

**Pistolet de poudrage
automatique
Versa-Spray® IPS PE
(poudre émail ou fritte de
porcelaine) à générateur
intégré**

Manuel P/N 292 920 C
- French -





Numéro de commande

P/N = Numéro de commande des articles de Nordson

Remarque

Cette publication de Nordson est protégée au titre de la propriété intellectuelle. Copyright © 1992.
Il est interdit de photocopier, de reproduire ou de traduire, même partiellement, ce document sans autorisation écrite de Nordson. Nordson se réserve le droit d'en modifier le contenu sans avertissement préalable.

Marques de fabrique

100 Plus, Blue Box, ChromaFlex, CleanSleeve, CleanSpray, Control Coat, Cross-Cut, Easy Coat, Econo-Coat, Flow Sentry, Isocoil, Isocore, Iso-Flo, Nordson, the Nordson logo, PRX, Pro-Flo, RBX, Ready-Coat, Rhino, Select Coat, Select Cure, Shur-Lok, Smart Spray, System Sentry, Thread Coat, Tribomatic et Versa-Spray sont des marques déposées de Nordson Corporation.

CPX, CanWorks, Excel 2000, PowderGrid, Pulse Spray, SCF, Versa-Coat, Versa Screen et Package of Values sont des marques de fabrique de Nordson Corporation.

Pyrex est une marque déposée de Corning Glass Works.

Nordson International

Europe

Country		Phone	Fax
Austria		43-1-707 5521	43-1-707 5517
Belgium		31-13-511 8700	31-13-511 3995
Czech Republic		4205-4159 2411	4205-4124 4971
Denmark	<i>Hot Melt</i>	45-43-66 0123	45-43-64 1101
	<i>Finishing</i>	45-43-66 1133	45-43-66 1123
Finland		358-9-530 8080	358-9-530 80850
France		33-1-6412 1400	33-1-6412 1401
Germany	<i>Erkrath</i>	49-211-92050	49-211-254 658
	<i>Lüneburg</i>	49-4131-8940	49-4131-894 149
Italy		39-02-904 691	39-02-9078 2485
Netherlands		31-13-511 8700	31-13-511 3995
Norway	<i>Hot Melt</i>	47-23 03 6160	47-22 68 3636
	<i>Finishing</i>	47-22-65 6100	47-22-65 8858
Poland		48-22-836 4495	48-22-836 7042
Portugal		351-22-961 9400	351-22-961 9409
Russia		7-812-11 86 263	7-812-11 86 263
Slovak Republic		4205-4159 2411	4205-4124 4971
Spain		34-96-313 2090	34-96-313 2244
Sweden	<i>Hot Melt</i>	46-40-680 1700	46-40-932 882
	<i>Finishing</i>	46-304-66 7080	46-304-66 1801
Switzerland		41-61-411 3838	41-61-411 3818
United Kingdom	<i>Hot Melt</i>	44-1844-26 4500	44-1844-21 5358
	<i>Finishing</i>	44-161-495 4200	44-161-428 6716
	<i>UV</i>	44-1753-558 000	44-1753-558 100

Distributors in Eastern & Southern Europe

DED, Germany	49-211-92050	49-211-254 652
--------------	--------------	----------------

**Outside Europe /
Hors d'Europe /
Fuera de Europa**

- For your nearest Nordson office outside Europe, contact the Nordson offices below for detailed information.
- Pour toutes informations sur représentations de Nordson dans votre pays, veuillez contacter l'un de bureaux ci-dessous.
- Para obtener la dirección de la oficina correspondiente, por favor diríjase a unas de las oficinas principales que siguen abajo.

Contact Nordson	Phone	Fax
-----------------	-------	-----

Africa / Middle East

DED, Germany	49-211-92050	49-211-254 652
--------------	--------------	----------------

Asia / Australia / Latin America

Pacific South Division, USA	1-440-988-9411	1-440-985-3710
--------------------------------	----------------	----------------

Japan

Japan	81-3-5762 2700	81-3-5762 2701
-------	----------------	----------------

North America

Canada		1-905-475 6730	1-905-475 8821
USA	Hot Melt	1-770-497 3400	1-770-497 3500
	Finishing	1-440-988 9411	1-440-985 1417

Sommaire

Section 1 Consignes de sécurité	1. Introduction	1-1
	2. Symboles de sécurité	1-1
	3. Personnel qualifié	1-2
	4. Domaine d'utilisation	1-3
	5. Installation	1-3
	6. Utilisation	1-5
	7. Dangers non apparents	1-7
	8. Marche à suivre en cas d'anomalie de fonctionnement d'un composant ou du système	1-7
	9. Entretien et réparation	1-7
	10. Mise au rebut / Elimination des déchets	1-9
	11. Etiquettes de mise en garde	1-10
Section 2 Description	1. Introduction	2-1
	2. Options	2-2
	3. Spécifications	2-2
Section 3 Installation	1. Montage du pistolet	3-1
	2. Raccordements du pistolet	3-2
	3. Qualité de l'air	3-3
Section 4 Utilisation	1. Démarrage	4-1
	2. Arrêt	4-2
	3. Entretien	4-3
	Entretien quotidien	4-3
	Entretien hebdomadaire	4-4

Section 5
Dépannage

1. Introduction	5-1
Vérification de la continuité et des résistances	5-1
2. Tableaux de dépannage	5-2
3. Vérifications de la continuité et des résistances	5-4
Vérification de la continuité et des résistances de l'ensemble multiplicateur/résistance	5-4
Vérification de la continuité et mesure de la résistance	5-6
Vérification de la continuité du câble	5-7

Section 6
Réparation

1. Réparation des pièces traversées par la poudre	6-1
2. Remplacement de la résistance	6-2
3. Remplacement de la pointe de contact	6-4
4. Remplacement du multiplicateur	6-4

Section 7
Pièces de rechange

1. Introduction	7-1
Comment utiliser les listes de pièces illustrées	7-1
2. Liste des pièces du pistolet	7-2
Câbles pour pistolet	7-2
Représentation des pièces du pistolet	7-3
3. Options	7-4
Buse à jet plat	7-4
Déflecteur barrillet pour buses coniques	7-4
Barre de fixation du pistolet	7-5
Prise test	7-5
Tuyau d'alimentation en poudre pour revêtements P.E.	7-5

Section 1

Consignes de sécurité

Section 1

Consignes de sécurité

1. Introduction

Cette section contient des consignes de sécurité d'ordre général pour l'utilisation de votre équipement Nordson. Des mises en garde concernant des interventions spécifiques se trouvent dans d'autres chapitres du présent manuel aux endroits appropriés. Veuillez en prendre note et respecter strictement toutes les instructions données. Leur non-observation peut entraîner des dommages corporels et la mort ainsi que des dommages matériels.

Pour utiliser cet équipement en toute sécurité, il y a lieu de

- lire attentivement les consignes générales de sécurité figurant dans cette section du manuel avant d'installer, d'utiliser, d'entretenir ou de réparer l'équipement,
- lire avec soin et de respecter strictement les instructions données dans tout le manuel pour l'exécution d'interventions spécifiques et le travail avec un équipement spécifique,
- conserver ce manuel à la portée du personnel chargé d'installer l'équipement, de le faire fonctionner, d'assurer son entretien et de le réparer,
- tenir compte de toutes les prescriptions de sécurité s'appliquant dans l'entreprise, des normes de l'industrie ainsi que de la réglementation nationale et des dispositions promulguées par les autorités compétentes.
- se procurer et de lire les fiches de données de sécurité de toutes les matières mises en oeuvre.

2. Symboles de sécurité

Veillez vous familiariser avec les symboles de sécurité présentés dans cette section. Ils sont utilisés pour attirer l'attention sur des risques ou sur des situations dont il peut résulter des blessures graves ou mortelles ainsi que l'endommagement de l'équipement et d'autres biens.



ATTENTION : La non-observation de ce symbole peut entraîner des blessures ou la mort ainsi qu'un endommagement des équipements.

2. Symboles de sécurité

(suite)



ATTENTION : Risque de choc électrique. La non-observation de ce symbole peut entraîner des blessures ou la mort ainsi qu'un endommagement des équipements.



ATTENTION : Déconnecter l'alimentation électrique de l'équipement. La non-observation de ce symbole peut entraîner des blessures ou la mort ainsi qu'un endommagement des équipements.



ATTENTION : Risque d'explosion ou d'incendie. Interdiction de faire du feu, de fumer ou d'approcher une flamme nue.



ATTENTION : Porter des vêtements protecteurs, des lunettes de sécurité et un équipement de protection respiratoire agréé. La non-observation de ce symbole peut entraîner des blessures graves.



ATTENTION : Système ou matière sous pression. Dépressuriser. La non-observation de ce symbole peut entraîner des blessures graves ou la mort.



PRUDENCE : Risque d'endommagement de l'équipement.

3. Personnel qualifié

Sont considérées ici comme "personnel qualifié", les personnes qui comprennent bien comment fonctionne l'équipement ainsi que la manière de l'utiliser et de procéder à son entretien sans risque. Le personnel qualifié est capable physiquement de procéder aux interventions nécessaires, il connaît bien les réglementations et prescriptions de sécurité importantes et a reçu une formation pratique lui permettant d'installer, d'utiliser et/ou d'entretenir l'équipement de manière sûre. C'est à l'entreprise dans laquelle est mis en oeuvre l'équipement qu'il appartient de déterminer si son personnel est à même de satisfaire à ces exigences.

4. *Domaine d'utilisation*



ATTENTION : Toute utilisation de cet équipement d'une manière autre que celle décrite dans le présent manuel peut entraîner des dommages corporels, la mort ainsi qu'un endommagement de l'équipement et d'autres biens. N'utiliser l'équipement que de la manière décrite dans ce manuel.

La société Nordson ne saurait être tenue pour responsable des dommages corporels et matériels résultant d'une mise en oeuvre de l'équipement pour des applications non standard, autres que celles auxquelles il est destiné. L'équipement est conçu pour être utilisé exclusivement aux fins décrites dans le présent manuel. Tout usage autre que ce qui est décrit dans ce manuel est considéré comme non conforme ; il peut entraîner des blessures graves ou mortelles ainsi que des dommages matériels. Un usage non conforme peut résulter des agissements suivants :

- modifications de l'équipement qui ne sont pas conseillées ni décrites dans ce manuel ou utilisation de pièces autres que les pièces de rechange originales de Nordson
- absence de vérification de la conformité des équipements auxiliaires avec les critères d'homologation, la réglementation locale et toutes les normes de sécurité en vigueur
- utilisation de matières ou d'équipements auxiliaires qui sont inappropriés ou incompatibles avec l'équipement Nordson
- réalisation d'une intervention quelconque par du personnel non qualifié.

5. *Installation*

Avant d'installer l'équipement, lire le chapitre consacré à l'installation dans chacun des manuels d'utilisation des composants du système. Une parfaite compréhension de tous les composants et de leurs exigences respectives permet d'installer le système de manière sûre et efficace.

- Seul un personnel qualifié doit être autorisé à installer l'équipement de Nordson et les dispositifs auxiliaires.
- N'utiliser qu'un matériel homologué. L'utilisation d'un matériel non homologué dans un système homologué peut annuler l'agrément des autorités.
- S'assurer que tout l'équipement est conçu et homologué pour l'environnement dans lequel il va être utilisé.
- Tenir compte de toutes les instructions données pour l'installation des composants et accessoires.
- Effectuer tous les raccordements électriques, pneumatiques, hydrauliques et tous les branchements de gaz conformément aux dispositions réglementaires en vigueur.

5. Installation (suite)

- Installer des robinets de sectionnement manuels dans les conduits d'alimentation en air du système. Ceci permet de réduire la pression de l'air et de verrouiller le système pneumatique avant l'exécution des interventions d'entretien et des réparations.
- Installer un sectionneur ou un rupteur disjoncteur dans la ligne d'alimentation en amont de tout équipement électrique.
- N'utiliser que des fils électriques ayant une section et une isolation qui correspondent à la demande de courant nominale. Tous les câbles doivent satisfaire aux dispositions réglementaires en vigueur.
- Mettre à la terre tous les équipements conducteurs se trouvant dans un périmètre de 10 pieds (3 m) autour de la zone de poudrage. Les équipements conducteurs qui ne sont pas mis à la terre peuvent emmagasiner une charge statique susceptible de déclencher un incendie ou de provoquer une explosion en cas de décharge d'une étincelle à haute température.
- Faire cheminer tous les fils électriques, câbles électrostatiques, flexibles et tuyaux d'alimentation en air en veillant à ce qu'ils soient protégés. S'assurer qu'ils ne peuvent être endommagés par les équipements mobiles. Ne pas courber les câbles électrostatiques suivant un rayon inférieur à 6 pouces (152 mm).
- Installer des verrouillages de sécurité et des systèmes de détection d'incendie à action rapide homologués. Ceci permet d'arrêter le système de poudrage en cas de défaillance des ventilateurs de la cabine, de détection d'incendie ou de toute autre situation présentant un caractère d'urgence.
- S'assurer que le sol de la zone de pulvérisation conduit à la terre et que la plateforme de l'opérateur est mise à la terre.
- Ne soulever les équipements lourds qu'au niveau des points de levage ou des crochets prévus à cet effet. Toujours équilibrer et bloquer les charges soulevées pour éviter qu'elles se décalent. Les engins de levage doivent être inspectés, certifiés et avoir une capacité de charge supérieure au poids de l'équipement à soulever.
- Protéger les composants des risques d'endommagement et d'usure ainsi que d'un environnement trop rude.
- Prévoir suffisamment d'espace libre pour pouvoir effectuer l'entretien, déposer et charger les réservoirs de matière, accéder aux panneaux et enlever les couvercles de l'appareil.
- S'il est nécessaire d'enlever des dispositifs de sécurité pour des travaux d'installation, les remettre en place immédiatement après l'achèvement de l'intervention et vérifier leur bon état de fonctionnement.

6. Utilisation

Seul un personnel qualifié disposant des capacités physiques nécessaires et dont la faculté de jugement et les temps de réaction ne sont pas diminués doit être autorisé à faire fonctionner cet équipement.

Lire les manuels de tous les composants avant d'utiliser un système de poudrage. Une parfaite compréhension des composants et de leur mode de fonctionnement permet d'utiliser le système de manière sûre et efficace.

- N'utiliser cet équipement que dans les environnements pour lesquels il a été conçu. Ne pas opérer dans un milieu humide, inflammable ou explosible si l'équipement n'a pas été conçu pour fonctionner sans risque dans un tel environnement.
- Avant de mettre l'équipement en marche, vérifier tous les verrouillages de sécurité, les systèmes de détection d'incendie et les dispositifs de protection tels que panneaux et couvercles. S'assurer que tous ces dispositifs sont en parfait état de fonctionnement. Ne pas utiliser le système s'ils ne fonctionnent pas correctement. Ne pas désactiver ni contourner les verrouillages de sécurité automatiques, les sectionneurs assurant la consignation électrique ni les vannes pneumatiques.
- Connaître les emplacements des boutons d'ARRÊT D'URGENCE, des vannes de sectionnement et des extincteurs. S'assurer qu'ils fonctionnent correctement. En cas d'anomalie de fonctionnement d'un composant, arrêter l'équipement et le verrouiller immédiatement.
- Avant d'opérer, s'assurer que tous les équipements conducteurs se trouvant dans la zone de poudrage sont reliés à la terre.
- Ne jamais faire fonctionner un équipement lorsqu'on sait qu'il présente une anomalie de fonctionnement ou une fuite.
- Ne pas essayer de faire fonctionner l'équipement électrique en présence d'eau stagnante.
- Ne jamais toucher à des raccords électriques dénudés lorsque l'équipement est sous tension.
- Ne pas faire fonctionner l'équipement à une pression dépassant la pression de service nominale maxi de l'un quelconque des composants du système.
- S'informer des points critiques, des températures et des pressions pour tous les équipements utilisés. Prendre conscience des dangers potentiels qui en découlent et faire preuve de la prudence qui s'impose.
- Porter des chaussures à semelle conductrice (en cuir par exemple) ou utiliser des lanières assurant une liaison avec la terre pour travailler sur un équipement électrostatique ou à proximité de celui-ci.

6. Utilisation (suite)

- Ne pas tenir ni porter sur soi d'objets métalliques (outils ou bijoux) en travaillant sur un équipement électrostatique ou à proximité de celui-ci. Un métal qui n'est pas mis à la terre peut emmagasiner une charge statique et causer des chocs dangereux.
- Lors de l'utilisation d'un pistolet manuel de poudrage électrostatique, maintenir le contact peau-métal entre la main et la poignée du pistolet afin de prévenir les chocs. En cas de port de gants, couper les doigts ou la paume.
- Tenir les parties du corps et les vêtements à bonne distance des pièces ou des équipements en mouvement. Enlever les bijoux. Recouvrir les cheveux longs ou les attacher derrière la tête.
- Porter un masque respiratoire agréé par le NIOSH (National Institute of Occupational Safety and Health), des lunettes de sécurité et des gants pour manipuler les réservoirs de poudre, remplir les trémies, faire fonctionner l'équipement de poudrage et exécuter des opérations d'entretien et de nettoyage. Éviter le contact de la peau avec les poudres.
- Ne jamais diriger les pistolets manuels sur soi-même ni sur d'autres personnes.
- Ne pas fumer dans la zone de poudrage. Une cigarette allumée peut provoquer un incendie ou une explosion.
- S'il se produit un arc électrique dans une zone de poudrage, arrêter le système immédiatement. Un arc peut provoquer un incendie ou une explosion.
- Couper les sources de tension électrostatique et mettre à la terre les électrodes des pistolets avant de procéder à des réglages sur les pistolets de poudrage.
- Arrêter les équipements mobiles avant de procéder à des mesures ou d'examiner les pièces poudrées.
- Laver fréquemment à l'eau et au savon la peau exposée, notamment avant de boire ou de manger. Ne pas utiliser de solvants pour enlever les matières déposées sur la peau.
- Ne pas utiliser d'air comprimé à haute pression pour débarrasser la peau ou les vêtements de la poudre qui s'est déposée dessus. L'air comprimé à haute pression peut s'injecter sous la peau et provoquer des blessures graves ou mortelles. Traiter tous les tuyaux et raccords haute pression comme s'ils avaient une fuite et risquaient de blesser.

7. Dangers non apparents

Les opérateurs doivent également être conscients du fait qu'il subsiste sur un poste de travail des dangers peu apparents que l'on ne peut éliminer totalement. Exemples :

- les surfaces nues de l'équipement peuvent être chaudes ou avoir des arêtes coupantes ; il est pratiquement impossible de les protéger ;
- l'équipement électrique peut rester sous tension pendant un certain temps après l'arrêt de l'appareil
- les vapeurs et les matières peuvent provoquer des réactions allergiques ou d'autres problèmes de santé
- les équipements pneumatiques ou hydrauliques automatiques ou les organes mécaniques peuvent se mettre en mouvement sans avertissement préalable ;
- certains ensembles mécaniques mobiles ne sont pas protégés.

8. Marche à suivre en cas d'anomalie de fonctionnement d'un composant ou du système

Ne pas faire fonctionner un système contenant des composants en dysfonctionnement. Arrêter le système immédiatement en cas d'anomalie de fonctionnement d'un composant.

- Déconnecter et verrouiller l'alimentation électrique. Fermer et verrouiller les robinets de sectionnement pneumatiques et hydrauliques et décompresser.
- Seul un personnel qualifié doit être autorisé à effectuer des réparations. Réparer ou remplacer le composant fonctionnant mal.

9. Entretien et réparation

Seul un personnel qualifié doit être autorisé à effectuer les interventions d'entretien, de dépannage et de réparation.

- Quelle que soit l'intervention effectuée sur cet équipement, toujours porter des vêtements protecteurs appropriés et utiliser des dispositifs de sécurité.
- Se conformer aux procédures d'entretien conseillées dans les manuels d'utilisation de l'équipement.
- Ne pas effectuer d'intervention ni procéder à des réglages en l'absence d'une personne susceptible de donner les premiers secours et de procéder à une réanimation.
- N'utiliser que des pièces de rechange originales de Nordson. L'utilisation de pièces non agréées ou le fait de modifier l'équipement sans autorisation préalable peuvent annuler les agréments existants et compromettre la sécurité.

9. Entretien et réparation

(suite)

- Avant de procéder à une intervention, déconnecter, verrouiller et marquer l'alimentation électrique au niveau d'un sectionneur ou d'un rupteur se trouvant en amont de l'équipement dans la ligne.
- Ne pas essayer d'effectuer une intervention de nature électrique en présence d'eau stagnante. Ne pas procéder à une telle intervention en atmosphère fortement humide.
- Pour travailler sur l'équipement électrique, utiliser des outils ayant des poignées isolées.
- Ne pas essayer d'effectuer une intervention sur un organe en mouvement. Arrêter l'équipement et verrouiller l'alimentation électrique. Immobiliser l'équipement de manière à prévenir les mouvements intempestifs.
- Réduire les pressions d'air avant de procéder à une intervention. Suivre les instructions spécifiques données dans ce manuel.
- S'assurer que le local de travail est suffisamment ventilé.
- Si un essai de "mise sous tension" est nécessaire, l'effectuer avec précaution puis couper le courant et verrouiller la source de tension dès que l'essai a été réalisé.
- Après une opération d'entretien de l'équipement, reconnecter tous les câbles et fils de terre déconnectés. Mettre tous les équipements conducteurs à la terre.
- Les lignes d'alimentation connectées aux disjoncteurs du panneau peuvent être encore sous tension si elles ne sont pas déconnectées. S'assurer que le courant est coupé avant d'effectuer une intervention. Attendre cinq minutes pour que les condensateurs aient le temps de se décharger après la coupure du courant.
- Couper l'alimentation électrostatique et mettre à la terre l'électrode du pistolet avant de procéder à des réglages ou au nettoyage.
- Veiller à la propreté des points de connexion haute tension et les isoler avec de la graisse ou de l'huile diélectrique.
- Vérifier périodiquement toutes les liaisons avec la terre à l'aide d'un ohmmètre standard. La résistance ne doit pas excéder un mégohm. S'il se produit un arc, arrêter le système immédiatement.

9. *Entretien et réparation*

(suite)

- Vérifier périodiquement les systèmes de verrouillage pour s'assurer de leur efficacité.



ATTENTION : Il est dangereux de faire fonctionner un équipement électrostatique défectueux en raison des risques d'électrocution, d'incendie ou d'explosion qui en résultent. Les vérifications des résistances doivent faire partie du programme d'entretien périodique.

- Ne pas stocker de matières inflammables dans la zone ou le local de poudrage. Tenir les récipients contenant des matières inflammables suffisamment loin des cabines de pulvérisation pour éviter qu'ils s'enflamment aussi en cas d'incendie d'une cabine. S'il se produit un incendie ou une explosion, la présence de matières inflammables à proximité accroît les risques de dommages corporels et matériels ainsi que la gravité de ces derniers.
- Appliquer les principes d'une bonne ménagère. Ne pas laisser la poussière ni la poudre s'accumuler dans la zone ou la cabine de poudrage ni sur l'équipement électrique. Lire ces informations avec soin et suivre les instructions données.




10. *Mise au rebut / Élimination des déchets*

Mettre l'équipement au rebut et éliminer les matières mises en oeuvre et les produits servant au nettoyage conformément à la réglementation locale en vigueur.

11. Etiquettes de mise en garde


Le tableau 1-1 contient le texte correspondant aux étiquettes de mise en garde fournies avec l'équipement décrit dans la présente documentation. Veuillez le placer sur la cabine de poudrage à proximité du poste où se tient l'opérateur utilisant le pistolet. Familiarisez-vous avec son contenu : il vous aidera à utiliser l'équipement et à assurer son entretien en toute sécurité.

Tab. 1-1 Etiquettes de mise en garde

Pièce	P/N	Description
	244 664	 <p>ATTENTION : Il est OBLIGATOIRE de procéder comme indiqué ci-après pour travailler avec cet équipement de poudrage électrostatique. En négligeant de tenir compte des consignes données, on s'expose à des risques d'incendie et/ou à des dommages corporels graves. Veuillez afficher ces mises en garde sur la cabine de poudrage.</p>  <ol style="list-style-type: none"> 1. INTERDICTION DE FUMER. Tenir à bonne distance de la cabine les flammes nues, les surfaces à haute température et les chalumeaux ou meules produisant des étincelles. 2. <u>Couper</u> l'alimentation électrostatique lorsque le pistolet de poudrage n'est pas utilisé. 3. Arrêter l'équipement immédiatement en cas d'incendie. 4. Maintenir en dessous de 1 mégohm la résistance du circuit de mise à la terre de tous les objets conducteurs afin d'éviter les étincelles. (ANSI/NFPA 33, Chapitre 9, ou réglementation locale en vigueur) 5. S'il se produit des étincelles, arrêter l'appareil et rectifier les mises à la terre. 6. Installer un système fixe d'étouffement du feu conforme à ANSI/NFPA 33, Chapitre 7 (ou réglementation locale en vigueur) avant de travailler avec une poudre combustible. 7. Installer des détecteurs automatiques de flammes conformes à ANSI/NFPA 33, Chapitre 7 (ou réglementation locale en vigueur) avant d'utiliser des pistolets automatiques. 8. Examiner tous les équipements au commencement de chaque période de travail et réparer ou remplacer toutes les pièces endommagées, mal fixées ou manquantes. 9. Avant de procéder à toute intervention de nettoyage ou d'entretien sur le pistolet de pulvérisation électrostatique, couper l'alimentation électrique et mettre la buse à la terre. Effectuer l'entretien de l'équipement de poudrage électrostatique conformément au manual d'instructions. Ne pas s'en écarter. Ne pas remplacer des pièces par celles d'autres fabricants. 10. Pour éviter les chocs imputables à l'électricité statique, l'opérateur doit être mis à la terre. La surface du sol doit être conductrice. Les chaussures et les gants doivent dissiper l'électricité statique conformément à ANSI Z41-1991 (ou à la réglementation locale en vigueur). 

Suite page suivante

11. Etiquettes de mise en garde (suite)

Pièce	P/N	Description
	244 664	<div style="display: flex; align-items: center;">  <div> <p>11. La vitesse de l'air à travers toutes les ouvertures de la cabine doit être conforme aux exigences locales et telle que la poudre demeure à l'intérieur de la cabine. Si de la poudre s'échappe, arrêter l'équipement et remédier à l'anomalie de fonctionnement.</p> <p>12. La poudre peut être toxique ou représenter un danger en raison de la formation de poussière. Consulter la fiche de données de sécurité remise par le fournisseur. S'ils sont exposés à la poussière pendant le fonctionnement, l'entretien ou le nettoyage, les opérateurs doivent porter un équipement de protection individuelle approprié.</p> <p>13. Ne pas utiliser d'air comprimé ni de solvants organiques pour débarrasser la peau ou les vêtements de la poudre déposée. Nettoyer à l'eau et au savon. Se laver les mains avant de manger ou de fumer.</p> <p>14. Les pistolets, dispositifs d'alimentation, cabines, etc. peuvent être nettoyés avec de l'air propre et sec à 1,7 bar (25 psig).</p> </div> </div>

Section 2

Description

Section 2

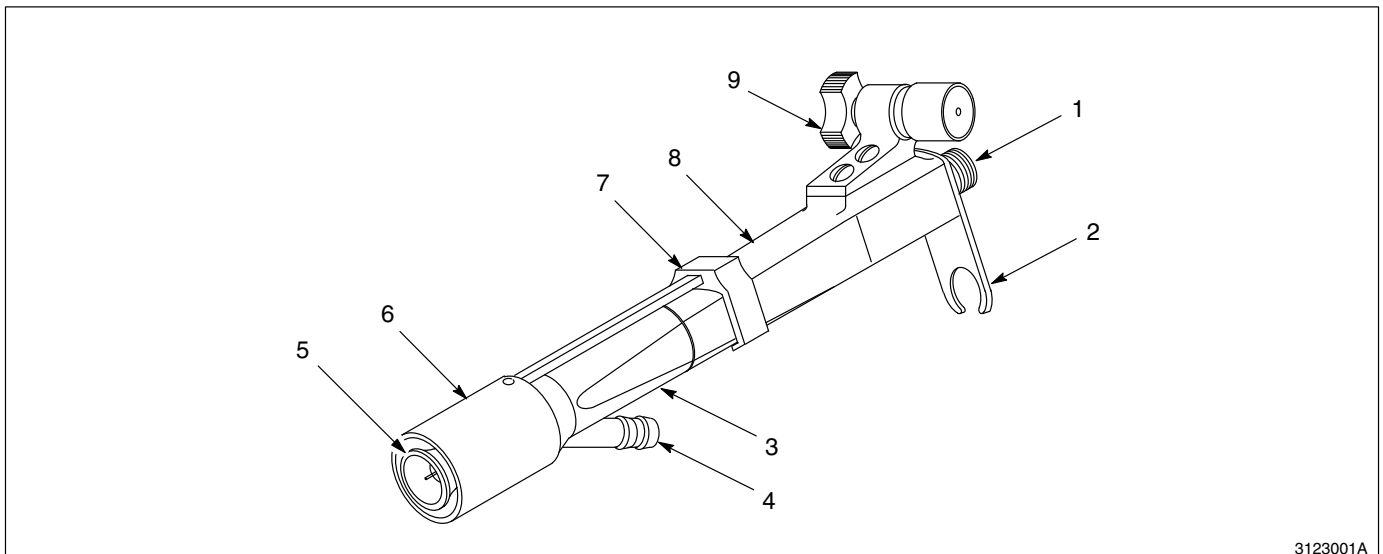
Description

1. Introduction

Le pistolet de poudrage automatique à générateur intégré Nordson Versa-Spray PE (poudre émail ou fritte de porcelaine) sert à charger électrostatiquement et à pulvériser les poudres émail.

Le pistolet est utilisé avec une unité de commande Versa-Spray IPS de Nordson qui alimente en courant continu à basse tension le multiplicateur de tension du pistolet. Le multiplicateur génère la tension électrostatique élevée nécessaire pour l'application de la poudre. La tension électrostatique est réglée par l'opérateur sur l'unité de commande. Elle crée un champ électrique (corona) autour de l'électrode du pistolet. Lorsque les particules de poudre sont pulvérisées dans ce champ, elles se chargent électriquement et sont attirées par les objets mis à la terre se trouvant en face du pistolet. L'intensité du courant est limitée à un niveau sans risque sur l'électrode au moyen d'une résistance installée entre le multiplicateur et l'électrode.

Le profil de pulvérisation est contrôlé par le champ électrostatique, la forme de la buse utilisée et la vitesse de l'air. La poudre est fournie au pistolet par une pompe qui utilise de l'air comprimé pour extraire la poudre contenue dans une trémie, l'atomise et l'envoie vers le pistolet par un tuyau d'alimentation.



3123001A

Fig. 2-1 Pistolet de poudrage automatique Versa-Spray IPS PE

- | | | |
|--------------------------------------|---|---|
| 1. Raccordement du câble du pistolet | 4. Adaptateur pour tuyau d'alimentation | 7. Ajustage du manchon de réglage du profil |
| 2. Support du tuyau d'alimentation | 5. Déflecteur | 8. Multiplicateur |
| 3. Corps d'entrée de la poudre | 6. Manchon de réglage du profil | 9. Support du pistolet |

2. Options

Les options comprennent

- câbles de 8, 12 ou 16 m (25, 38 ou 50 pieds) de longueur
- buse à jet plat
- barre de fixation du pistolet
- tuyau d'alimentation
- déflecteur barrillet pour buse conique
- prise test pour vérification de l'ensemble multiplicateur/résistance

Consulter la Section 7, *Pièces de rechange* qui contient les références et les illustrations correspondantes. Pour plus ample information sur ces options, veuillez contacter le représentant local de Nordson.

3. Spécifications

Tension de sortie nominale maxi sur l'électrode	100.000 V \pm 10%
Intensité de sortie nominale maximum sur l'électrode	0,150 mA \pm 10%

Cet équipement est conçu pour une utilisation dans un environnement explosible (Classe II, Division I).

Section 3

Installation

Section 3

Installation

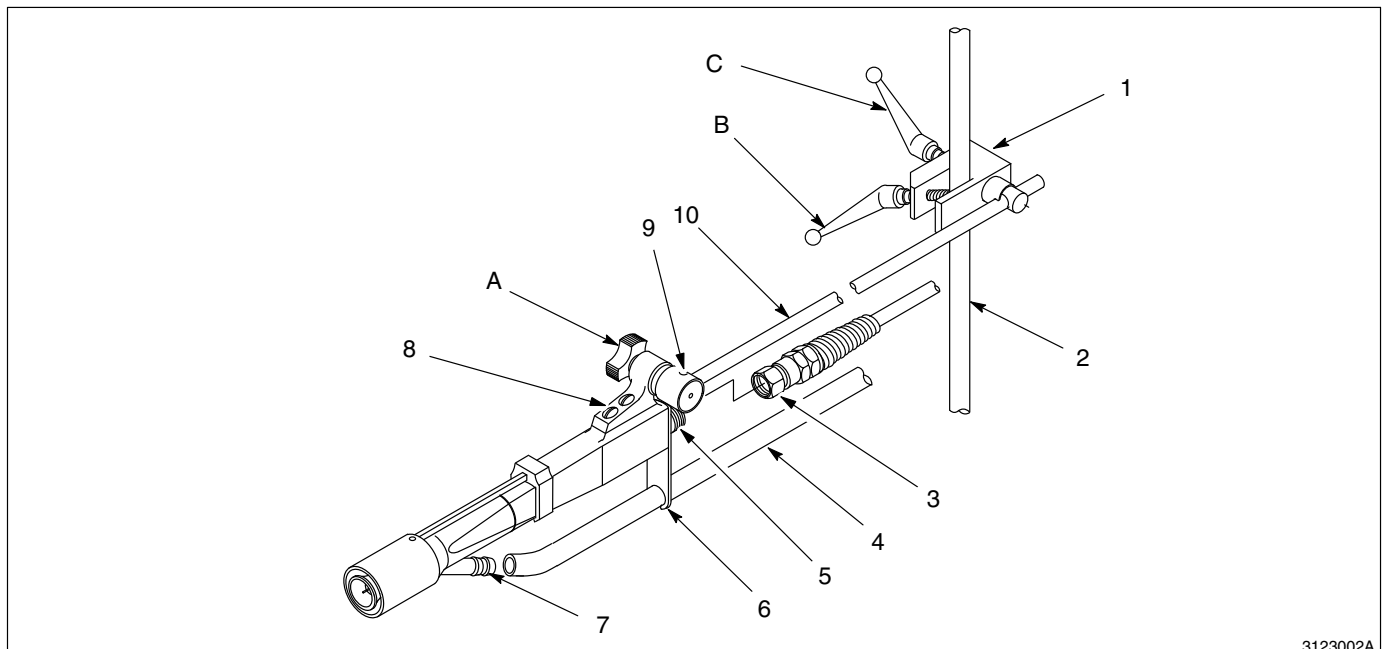


ATTENTION : Seul un personnel qualifié doit être autorisé à procéder aux interventions suivantes. Observer les consignes de sécurité données dans le présent document ainsi que dans tout le reste de la documentation.

1. Montage du pistolet

Utiliser la barre de fixation optionnelle de 16 mm ($\frac{5}{8}$ pouces) sur 91 cm (36 pouces) figurant sur la liste de la Section 7, *Pièces de rechange* pour monter le pistolet sur un support fixe ou un bras oscillant ou animé d'un mouvement de va-et-vient.

1. Se reporter à la figure 3-1. Installer la pince de fixation (1) sur une barre (2) de diamètre 25,4 mm (1 pouce). Serrer la manette B pour que la barre de fixation soit maintenue en place solidement.



3123002A

Fig. 3-1 Installation du pistolet

- | | | |
|--|------------------------------------|------------------------|
| 1. Pince de la barre de fixation | 5. Prise du multiplicateur | 8. Support du pistolet |
| 2. Barre de 25,4 mm (1 pouce) | 6. Support du tuyau d'alimentation | 9. Vis de pression |
| 3. Câble du pistolet | 7. Adaptateur p. tuyau | 10. Barre de fixation |
| 4. Tuyau d'alimentation (D.I. 12,7 mm/
$\frac{1}{2}$ pouce) | | |

1. Montage du pistolet

(suite)

2. Desserrer les vis de pression (9) du support du pistolet (8) à l'aide d'une clé mâle et insérer l'extrémité de la barre de fixation (10) dans le support. Serrer solidement les vis de pression.
3. Ajuster l'angle du pistolet à l'aide du bouton A. A l'aide de la manette B, régler la position de la pince de la barre de fixation (1) verticalement (ou horizontalement). Se servir de la manette C pour ajuster l'angle et la longueur de la barre (10).

2. Raccordements du pistolet

Pour installer le câble du pistolet et le tuyau d'alimentation, procéder de la manière suivante. Se reporter à la figure 3-1.

1. Enficher l'extrémité à 3 broches du câble du pistolet (3) dans la prise du multiplicateur (5). Enficher l'extrémité à 6 broches du câble du pistolet dans la prise GUN OUTPUT (SORTIE PISTOLET) se trouvant sur le panneau arrière de l'unité de commande IPS. Enfiler les écrous de blocage à chaque bout du câble sur les prises et les serrer solidement.
2. Pincer le tuyau d'alimentation de D.I. 12,7 mm/1/2 pouce (4) et le glisser dans le porte-tuyau (6). Relier le tuyau à l'adaptateur (7). Fixer le tuyau à l'adaptateur à l'aide d'une pince à déclic.
3. Relier l'autre extrémité du tuyau d'alimentation à la sortie de la pompe à poudre. Maintenir le tuyau sur l'orifice à l'aide d'une pince à déclic. Placer une enveloppe en spirale autour du tuyau partout où cela est nécessaire pour éviter que le tuyau s'entortille et interrompe l'écoulement de la poudre.

REMARQUE : Pour augmenter le débit de poudre et assurer une répartition régulière de la poudre dans l'air, il faut que le tuyau d'alimentation soit le plus court possible. Le tuyau ne devrait pas avoir plus de 8 m (25 pieds) de long.

4. Ancrer le tuyau d'alimentation et le câble du pistolet à la barre de fixation du pistolet et au support ou au bras oscillant à l'aide d'attaches spiralées. Veiller à ce que le tuyau et le câble ne risquent pas d'être abrasés, coupés ou écrasés par des équipements en mouvement.
5. Raccorder le tuyau (5) allant de l'alimentation en air à l'unité de commande, le tuyau d'air de débit (6) et le tuyau d'air d'atomisation (7) allant de l'unité de commande à la pompe à poudre ainsi que le tuyau d'air de fluidisation (3) allant de l'unité de commande à la trémie d'alimentation. Consulter les manuels d'utilisation de l'unité de commande, de la pompe à poudre et de la trémie pour davantage de précisions.
6. Relier tous les équipements conducteurs à la terre.



ATTENTION : Tous les équipements conducteurs se trouvant dans la zone de poudrage doivent être mis à la terre. Les équipements qui ne sont pas mis à la terre ou qui le sont mal peuvent emmagasiner une charge électrostatique susceptible de causer un choc grave ou un arc et de provoquer un incendie ou une explosion.

3. Qualité de l'air

Les systèmes de poudrage ont besoin d'air propre et sec. Lorsque l'air est impur, la poudre peut obturer l'étranglement du venturi, le tuyau d'alimentation ou les voies de passage dans le pistolet. L'air humide peut provoquer un arc électrique ou une dispersion du champ.

Utiliser des filtres/séparateurs dotés de purges automatiques et un sécheur d'air à dessiccateur réfrigéré ou à régénération qui donne un point de rosée de 38 °F (3,4 °C) ou moins à la pression de 6,89 bars (100 psi).

Section 4

Utilisation

Section 4

Utilisation



ATTENTION : Seul un personnel qualifié doit être autorisé à procéder aux interventions suivantes. Observer les consignes de sécurité données dans le présent document ainsi que dans tout le reste de la documentation.



ATTENTION : Cet équipement peut être dangereux s'il n'est pas utilisé conformément aux règles présentées dans ce manuel.



ATTENTION : Ne pas faire fonctionner le pistolet de poudrage si les valeurs des résistances (limiteur et multiplicateur) ne se situent pas dans les plages spécifiées dans ce manuel. En négligeant cette mise en garde, on s'expose à un risque de dommages corporels, d'incendie et de dommages matériels.

1. Démarrage

Normalement, les réglages de la pression d'air et du niveau de tension en kV (points 5 à 8) ne sont nécessaires que lors de la première utilisation d'un pistolet et d'une unité de commande ou si l'on change la poudre ou les pièces à poudrer.

Avant de brancher l'unité de commande IPS, s'assurer que

- le ventilateur de la cabine est branché,
- le système de récupération de la poudre fonctionne
- et que la poudre de la trémie d'alimentation est fluidisée de manière adéquate.

Consulter les manuels d'utilisation appropriés pour les procédures de mise en marche de ces équipements.

1. Si l'unité de commande IPS dépend d'un module de contrôle général, mettre l'interrupteur de ce dernier sur la position ON/MARCHE. Mettre l'interrupteur de l'unité de commande IPS sur la position de marche.
2. Régler les pressions d'air de la pompe à poudre à l'aide des régulateurs et des manomètres placés sur le panneau avant de l'unité de commande IPS. La pression de l'air de débit contrôle le volume du mélange de poudre et d'air fourni au pistolet alors que la pression de l'air d'atomisation contrôle la vitesse et la densité (rapport poudre/air) du mélange.

Air de débit	1,4 bar (20 psi)
Atomisation	2,1 bars (30 psi)

1. Démarrage (suite)

REMARQUE : Les pressions indiquées ci-dessus sont des valeurs moyennes de départ. Les pressions d'air nécessaires pour obtenir les résultats désirés varient selon l'épaisseur requise du film, la vitesse de ligne et la configuration de la pièce.

3. Pulvériser de la poudre et observer la forme du jet de poudre. Régler les pressions de l'air de débit et de l'air d'atomisation de manière à obtenir le profil désiré.
4. Tourner le commutateur haute tension de l'unité de commande et régler la sortie kV sur la valeur maxi.
5. Poudrer quelques pièces et régler les pressions d'air et la tension de sortie (kV) de manière à obtenir le film et le recouvrement désirés.



ATTENTION : Couper la tension électrostatique et mettre l'électrode du pistolet à la terre avant d'effectuer des réglages sur le pistolet ou la buse.

REMARQUE : Si l'unité de commande IPS dépend d'un module de contrôle général, on peut laisser l'interrupteur de courant, le potentiomètre kV et les régulateurs des pressions d'air de l'unité IPS en position de marche après avoir effectué le réglage initial des pressions et de la tension. La tension électrostatique, l'air de débit et l'air d'atomisation seront ainsi branchés/débranchés à la mise en marche/à l'arrêt du module de contrôle général.

2. Arrêt

1. Si l'unité de commande IPS dépend d'un module de contrôle général, mettre l'interrupteur de ce dernier sur la position OFF/ARRET. Si ce n'est pas le cas, mettre l'interrupteur de l'unité IPS sur la position d'arrêt.
2. Procéder aux opérations d'entretien quotidien.

Pour toute information concernant le fonctionnement des autres composants du système, se reporter à leurs manuels d'utilisation respectifs.

3. Entretien

Les opérations d'entretien suivantes ne concernent que le pistolet. Elles doivent s'ajouter au programme d'entretien régulier du système. Les procédures d'entretien des autres composants du système sont décrites dans les manuels correspondants.

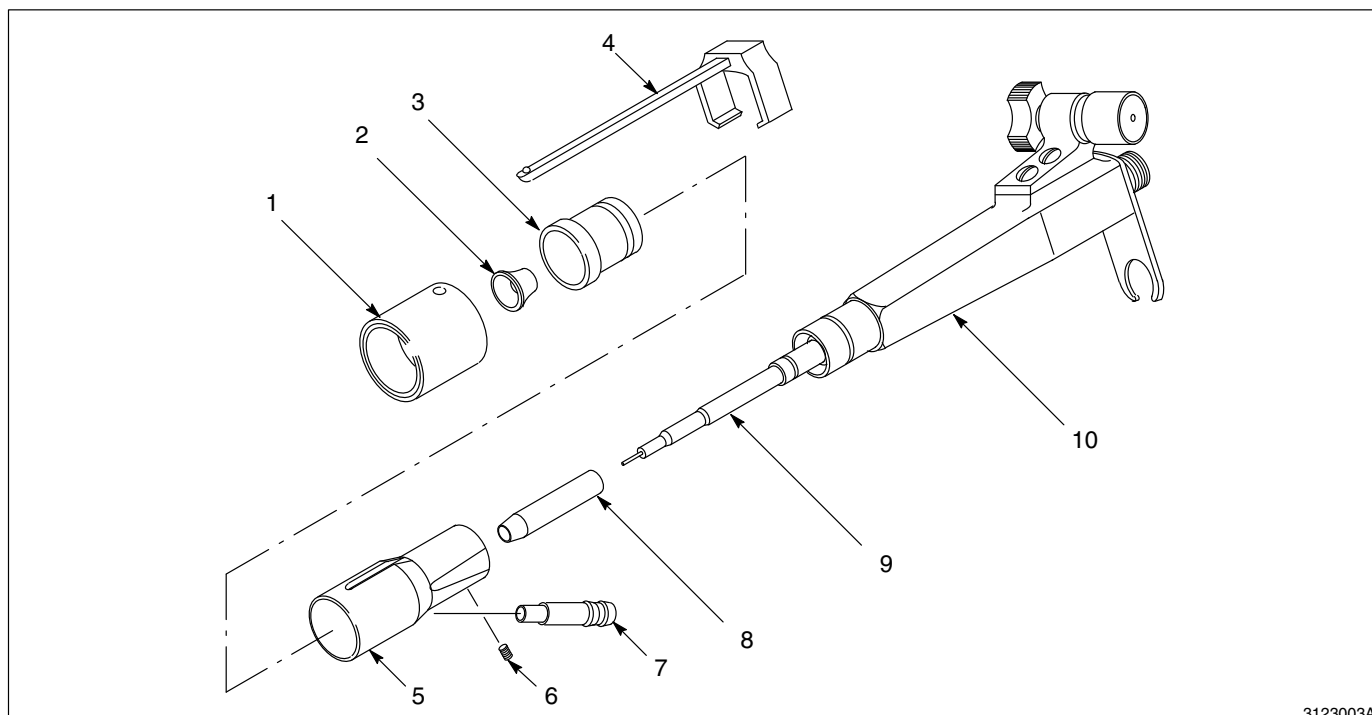


ATTENTION : Couper la tension électrostatique et mettre à la terre l'électrode du pistolet avant de procéder aux interventions suivantes. En négligeant cette mise en garde, on s'expose à un choc électrique grave.

Entretien quotidien

Nettoyer le chemin suivi par la poudre, c'est-à-dire le manchon de réglage de profil, le déflecteur, la buse, le corps d'entrée, le manchon d'usure et l'adaptateur du tuyau. Voir la figure 4-1.

1. Retirer le tuyau d'alimentation de l'orifice de sortie de la pompe. Chasser la poudre hors du tuyau avec de l'air comprimé.
2. Glisser le manchon de réglage de profil (1) vers le multiplicateur (10). Détacher la pièce (4) du multiplicateur et retirer l'extrémité du manchon de réglage du profil.
3. Glisser le manchon de réglage de profil hors du corps d'entrée de la poudre (5).
4. Séparer le déflecteur (2) de la résistance (9) et sortir la buse (3) du corps d'entrée de la poudre.



3123003A

Fig. 4-1 Démontage des pièces traversées par la poudre

- | | | |
|---|--------------------------------|--------------------|
| 1. Manchon de réglage de profil | 5. Corps d'entrée de la poudre | 8. Manchon d'usure |
| 2. Déflecteur | 6. Vis de pression | 9. Résistance |
| 3. Buse | 7. Adaptateur du tuyau | 10. Multiplicateur |
| 4. Ajustage du manchon de réglage de profil | | |

Entretien quotidien (suite)

5. Séparer le tuyau d'alimentation du pistolet. Retirer l'adaptateur (7) du corps d'entrée de la poudre.
6. Desserrer la vis de pression (6) se trouvant sous le corps d'entrée de la poudre. Retirer ce dernier du multiplicateur.
7. Glisser le manchon d'usure (8) en dégageant la résistance.
8. Chasser la poudre déposée sur les pièces traversées par la poudre, sur la résistance et sur le multiplicateur en insufflant de l'air à basse pression à l'aide d'un pistolet homologué OSHA. Essuyer les pièces avec un chiffon propre.
9. Enlever avec précaution la poudre fondue se trouvant sur les pièces à l'aide d'une râçlette en bois ou en plastique ou d'un outil comparable. Ne pas utiliser d'outils risquant de rayer le plastique pour éviter l'accumulation et la fusion par impact de la poudre sur les rayures.

REMARQUE : Si besoin est, utiliser un chiffon imbibé d'alcool isopropylique ou éthylique pour nettoyer les pièces traversées par la poudre. Commencer par retirer les joints toriques. Ne pas immerger le pistolet dans l'alcool. N'utiliser aucun autre solvant.

10. Vérifier l'état des pièces traversées par la poudre. Remplacer celles qui sont usées.

Entretien hebdomadaire

Vérifier la résistance de l'ensemble multiplicateur/résistance à l'aide d'un mégohmmètre en procédant comme indiqué dans la *Section 5, Dépannage*. Remplacer le multiplicateur ou la résistance, ou les deux, si les valeurs trouvées ne se situent pas dans les plages spécifiées.

Section 5

Dépannage

Section 5

Dépannage



ATTENTION : Seul un personnel qualifié doit être autorisé à procéder aux interventions suivantes. Observer les consignes de sécurité données dans le présent document ainsi que dans tout le reste de la documentation.



ATTENTION : Couper la tension électrostatique et mettre l'électrode du pistolet à la terre avant de procéder aux interventions suivantes. En négligeant cette mise en garde, on s'expose à un choc grave.

1. Introduction

Ce chapitre est consacré aux procédures de dépannage du pistolet de poudrage électrostatique automatique Versa-Spray IPS PE. Les procédures décrites dans ce cadre ne couvrent toutefois que les problèmes les plus courants. Si les informations données ici ne vous permettent pas de résoudre le problème rencontré, veuillez demander l'aide du représentant local de Nordson.

Problème		Page
1.	Jet de poudre inégal, débit de poudre instable ou inadéquat	5-2
2.	Jet de poudre lacunaire	5-2
3.	Mauvais recouvrement, mauvais rendement	5-3
4.	Pas de sortie kV du pistolet	5-3

Vérification de la continuité et des résistances

En cas de problèmes avec les composants électrostatiques du pistolet, effectuer des mesures de continuité et de résistance. Effectuer les vérifications suivantes en procédant comme indiqué à la fin de ce chapitre :

- Continuité et mesure de la résistance de l'ensemble multiplicateur/résistance
- Continuité et mesure de la résistance
- Continuité du câble du pistolet

2. Tableaux de dépannage

Problème	Cause possible	Action corrective	Voir
1. Jet de poudre inégal, débit de poudre instable ou inadéquat	Obturation du pistolet, du tuyau d'alimentation ou de la pompe	Retirer le tuyau d'alimentation de l'orifice de sortie de la pompe. Débarrasser le tuyau et le pistolet de la poudre en insufflant de l'air comprimé. Si besoin est, démonter et nettoyer le pistolet et la pompe.	Figure 5-1
	Usure du déflecteur ou de la buse, ou fusion par impact ayant une incidence sur le jet de poudre	Retirer le déflecteur et/ou la buse. Les nettoyer et les examiner. Remplacer les pièces usées. Si l'usure est excessive ou s'il y a un problème de fusion par impact, réduire les pressions d'air.	Figure 5-1 ou page 6-1
	Poudre humide	Vérifier les filtres et le sécheur d'air ainsi que la poudre dans la trémie d'alimentation. Remédier au problème et changer la poudre alimentant l'appareil si elle est contaminée.	Page 4-1
	Faible pression de l'air d'atomisation ou de l'air de débit	Augmenter la pression de l'air d'atomisation et/ou de débit.	Page 4-2
	Mauvaise fluidisation de la poudre dans la trémie d'alimentation	Augmenter la pression de l'air de fluidisation. Enlever la poudre de la trémie et nettoyer ou remplacer la plaque de fluidisation si besoin est.	Manuel d'utilisation de la trémie
2. Jet de poudre lacunaire	Usure de la buse ou du déflecteur	Retirer la buse et le déflecteur. Vérifier leur état et les remplacer si besoin est.	Figure 5-1 ou page 6-1
	Le chemin suivi par la poudre est obstrué	Démonter et nettoyer toutes les pièces traversées par la poudre.	Figure 5-1 ou page 6-1

Problème	Cause possible	Action corrective	Voir
3. Mauvais recouvrement, mauvais rendement	<p>Tension électrostatique insuffisante</p> <p>Electrode encrassée ou cassée</p> <p>Défaillance de la résistance, du multiplicateur ou de l'unité de commande IPS</p> <p>Mauvaise mise à la terre des pièces, des éléments de suspension ou du convoyeur</p>	<p>Augmenter la tension électrostatique.</p> <p>Nettoyer ou remplacer l'électrode (pointe de contact)</p> <p>Vérifier l'ensemble résistance/multiplicateur avec une prise test. Si la valeur trouvée ne se situe pas dans la plage qui convient, vérifier la résistance séparément.</p> <p>Regarder si de la poudre s'est accumulée sur la chaîne du convoyeur, les rouleaux et le dispositif de suspension des pièces. Les nettoyer et vérifier si la résistance entre les pièces et la terre est égale ou inférieure à 1 MΩ. Pour que les résultats soient les meilleurs possibles, la résistance ne devrait pas dépasser 500 Ω.</p>	<p>Manuel de l'unité de commande IPS</p> <p>Page 6-3</p> <p>Figure 5-2, Figure 5-3 ou manuel de l'unité de commande IPS</p>
4. Pas de sortie kV du pistolet	<p>Le câble du pistolet est abîmé</p> <p>Anomalie de fonctionnement du multiplicateur de tension</p> <p>Défaillance de la résistance du pistolet</p> <p>Anomalie de fonctionnement de l'unité de commande IPS</p>	<p>Vérifier la continuité des fils du câble d'une broche à l'autre.</p> <p>Vérifier la continuité.</p> <p>Vérifier la continuité.</p> <p>Réparer ou remplacer l'unité de commande.</p>	<p>Figure 5-4</p> <p>Figure 5-2</p> <p>Figure 5-3</p> <p>Manuel de l'unité de commande</p>

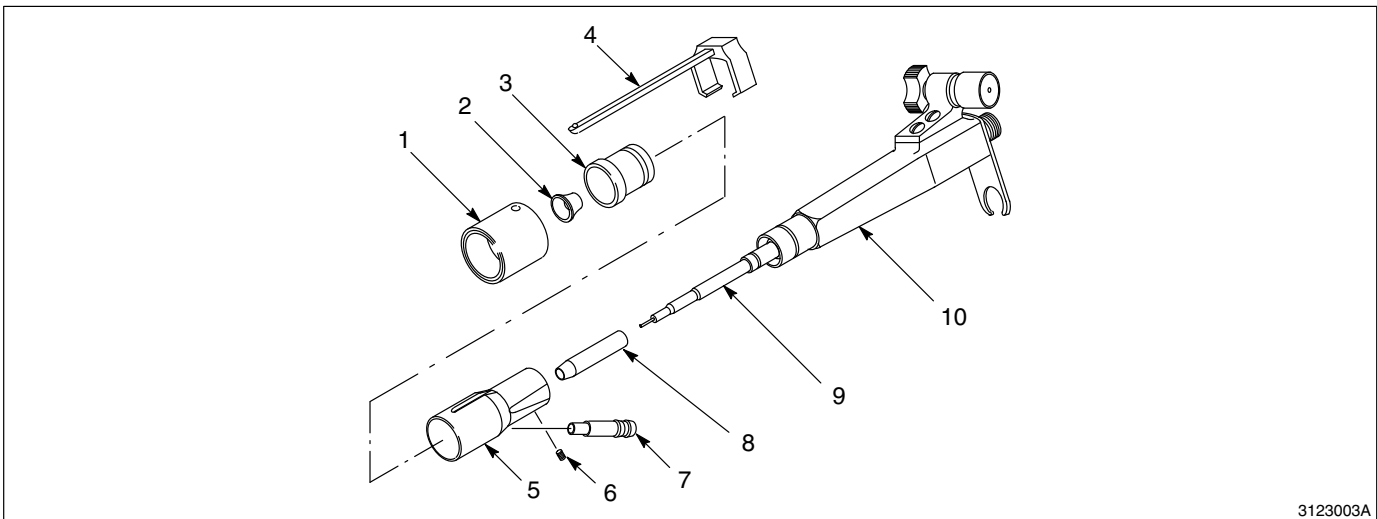
3. Vérifications de la continuité et des résistances



ATTENTION : Ne pas faire fonctionner le pistolet de poudrage si les résistances du pistolet et du multiplicateur ne se situent pas dans les plages spécifiées dans ce manuel. En négligeant cette mise en garde, on s'expose à un risque de dommages corporels, d'incendie et de dommages matériels.

Vérification de la continuité et des résistances de l'ensemble multiplicateur/résistance

1. Se reporter à la figure 5-1. Déconnecter le tuyau d'alimentation sur l'orifice de sortie de la pompe. Chasser la poudre contenue dans le tuyau en insufflant de l'air comprimé.
2. Faire glisser le manchon de réglage du profil (1) vers le multiplicateur (10). Séparer l'élément d'ajustage (4) du multiplicateur et libérer l'extrémité de son bras du manchon de réglage du profil.
3. Faire glisser le manchon de réglage en dégageant le corps d'entrée de la poudre (5).



3123003A

Fig. 5-1 Préparation de la vérification de la continuité et des résistances

- | | | |
|---------------------------------|--------------------------------|--------------------|
| 1. Manchon de réglage du profil | 5. Corps d'entrée de la poudre | 8. Manchon d'usure |
| 2. Déflecteur | 6. Vis de pression | 9. Résistance |
| 3. Buse | 7. Adaptateur du tuyau | 10. Multiplicateur |
| 4. Élément d'ajustage | | |

4. Tirer le déflecteur (2) en le dégageant de la résistance (9) et tirer la buse (3) hors du corps d'entrée de la poudre.
5. Séparer le tuyau d'alimentation du pistolet. Retirer l'adaptateur du tuyau (7) du corps d'entrée de la poudre.
6. Desserrer la vis de pression (6) placée sur la partie inférieure du corps d'entrée de la poudre. Retirer ce dernier du multiplicateur.
7. Glisser le manchon d'usure (8) pour dégager la résistance.

8. Essuyer la poudre se trouvant sur l'électrode, la résistance (9) et le multiplicateur (10). Examiner les surfaces extérieures et intérieures et remplacer les pièces présentant des trous résultant de brûlures ou des traces d'arc.
9. Se reporter à la figure 5-2. Relier la prise test (4) à la prise du multiplicateur (3). Relier les sondes du mégohmmètre à la borne annulaire de la prise test et à l'électrode. Si la valeur trouvée est infinie, inverser les sondes.

REMARQUE : Cet essai peut être réalisé sans prise test. Relier ensemble les trois broches du multiplicateur avant d'effectuer la mesure avec le mégohmmètre. En négligeant de procéder ainsi, on risque d'endommager le multiplicateur. Veuillez contacter le représentant local de Nordson pour plus ample information.

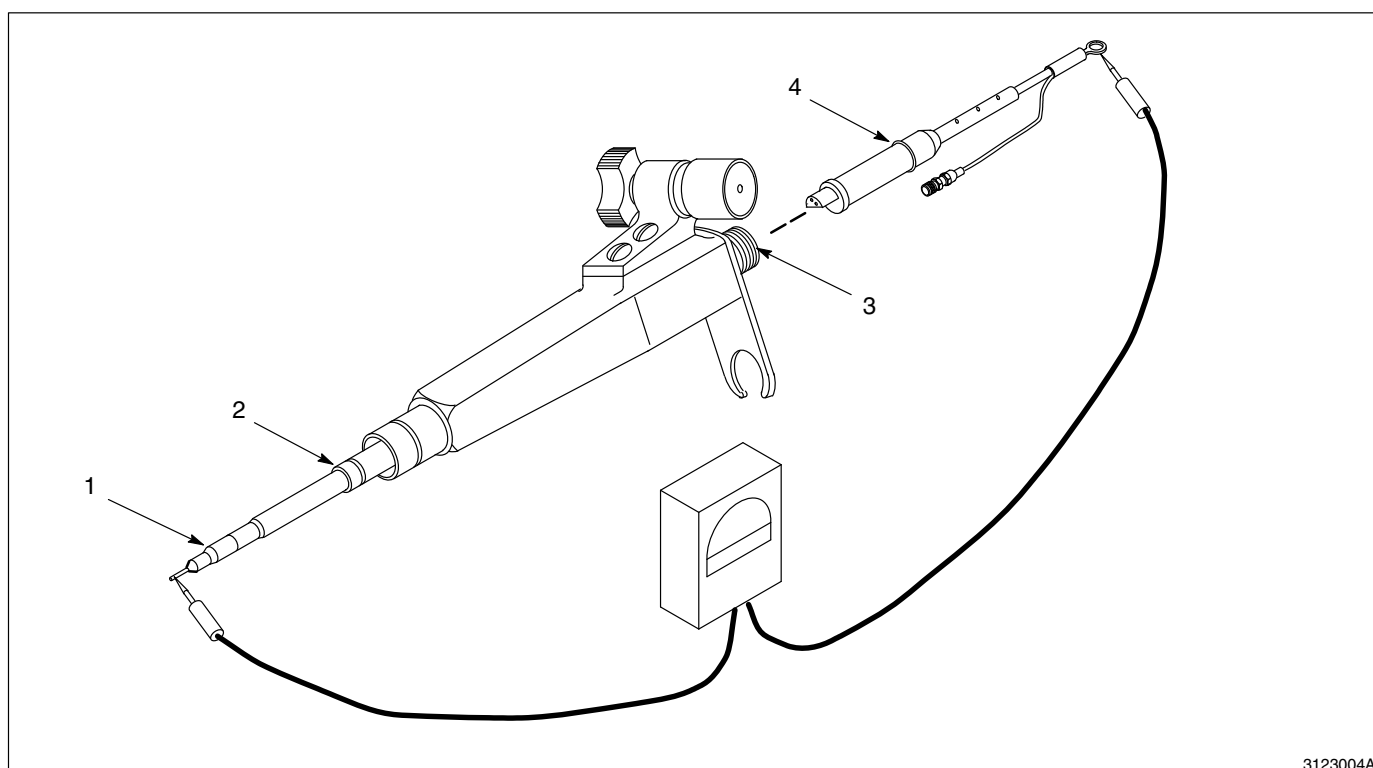


Fig. 5-2 Vérification de l'ensemble multiplicateur/résistance

- | | |
|---------------|----------------------------|
| 1. Electrode | 3. Prise du multiplicateur |
| 2. Résistance | 4. Prise test |

10. Le mégohmmètre devrait indiquer entre 208 et 312 M Ω pour 500 V. Si la valeur trouvée ne se situe pas dans cette plage, dévisser la résistance et la séparer du multiplicateur pour la mesurer individuellement (cf. le point *Vérification de la continuité et mesure de la résistance*). Si la valeur trouvée se situe dans la plage spécifiée, remplacer le multiplicateur.
11. Se reporter à la figure 5-4. Vérifier la continuité entre la broche du bas (retour 5 V continu) de la prise du multiplicateur et le dissipateur de chaleur.

Vérification de la continuité et mesure de la résistance

1. Procéder comme indiqué aux points 1 à 3 du paragraphe *Vérification de la continuité et de la résistance de l'ensemble multiplicateur/résistance*
2. Se reporter à la figure 5-3. Dévisser la résistance (2) et la séparer du multiplicateur (4).
3. Vérifier la résistance à l'aide d'un mégohmmètre. Ce dernier devrait indiquer une valeur comprise entre 153 et 187 M Ω pour 500 V. Si la valeur mesurée ne se situe pas dans cette plage, remplacer la résistance.

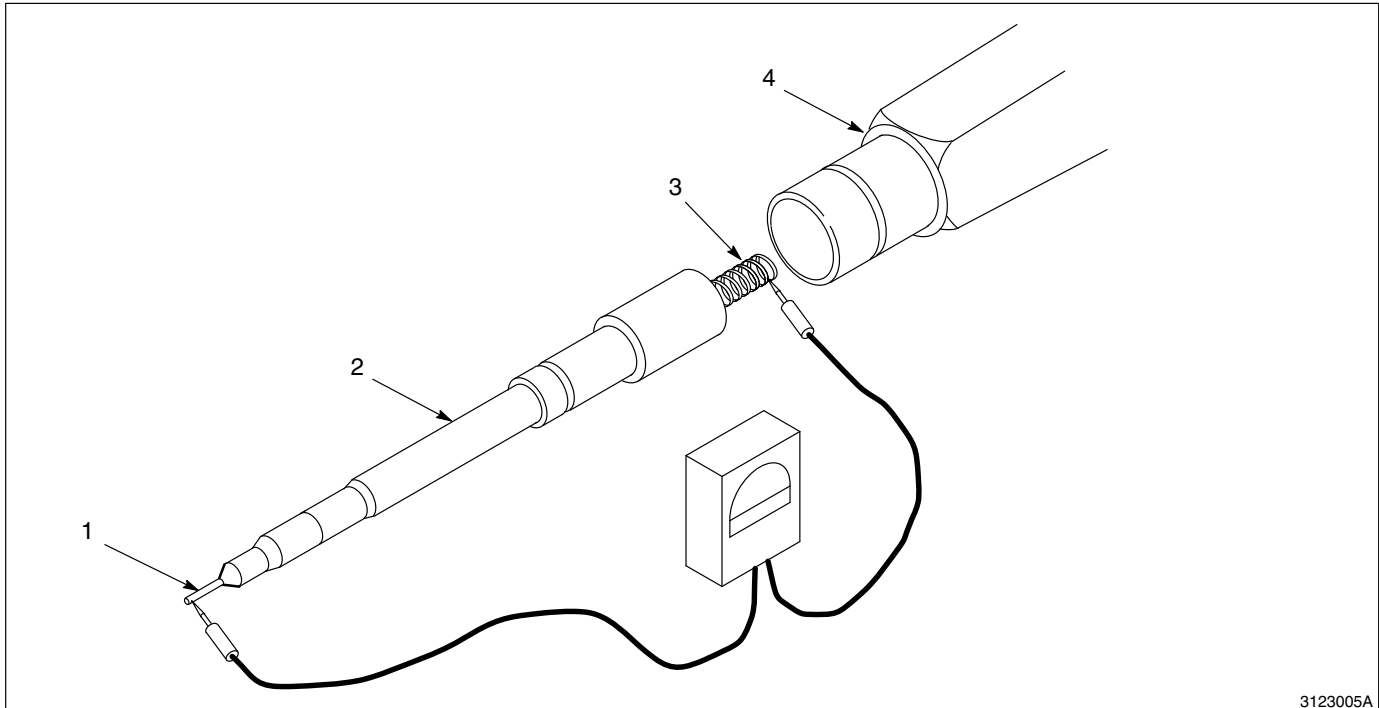


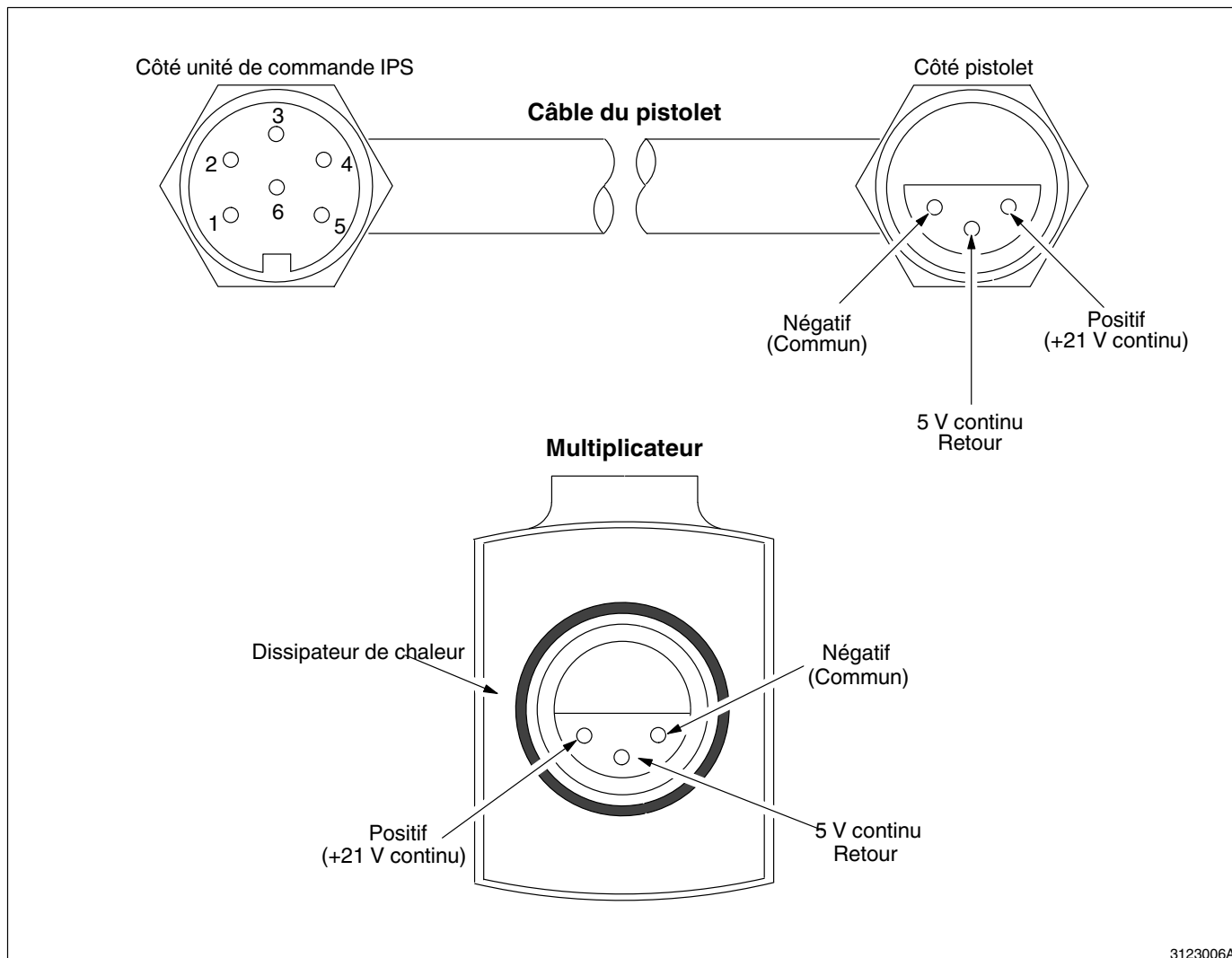
Fig. 5-3 Vérification de la résistance

1. Electrode
2. Résistance

3. Ressort
4. Multiplicateur

Vérification de la continuité du câble

Le câble du pistolet et les broches du multiplicateur ainsi que leurs fonctions, sont représentées sur la figure 5-4. Vérifier la continuité des fils du câble entre les broches d'une extrémité et les broches de l'autre à l'aide d'un ohmmètre standard. Vérifier la continuité entre la broche du bas (retour 5 V continu) de la prise du multiplicateur et le dissipateur de chaleur.



3123006A

Fig. 5-4 Broches du multiplicateur et du câble du pistolet

Tab. 5-1 Fonctions des broches du câble du pistolet

Côté unité de commande Broches	Fonction
1	Ouvert
2	Négatif (Commun)
3	Positif (+21 V continu)
4	Retour 5 V continu
5, 6	Ponté

Section 6

Réparation

Section 6

Réparation



ATTENTION : Seul un personnel qualifié doit être autorisé à procéder aux interventions suivantes. Observer les consignes de sécurité données dans le présent document ainsi que dans tout le reste de la documentation.



ATTENTION : Couper la tension électrostatique et mettre à la terre l'électrode du pistolet avant de procéder aux interventions suivantes. En négligeant cette mise en garde on s'expose à un choc grave.

1. Réparation des pièces traversées par la poudre

1. Se reporter à la figure 6-1. Déconnecter le tuyau d'alimentation en poudre sur l'orifice de sortie de la pompe. Chasser la poudre du tuyau en insufflant de l'air comprimé.
2. Faire glisser le manchon de réglage du profil (1) vers le multiplicateur (10). Séparer l'élément d'ajustage (4) du multiplicateur et libérer l'extrémité de son bras du manchon de réglage du profil.
3. Faire glisser le manchon de réglage en dégageant le corps d'entrée de la poudre (5).

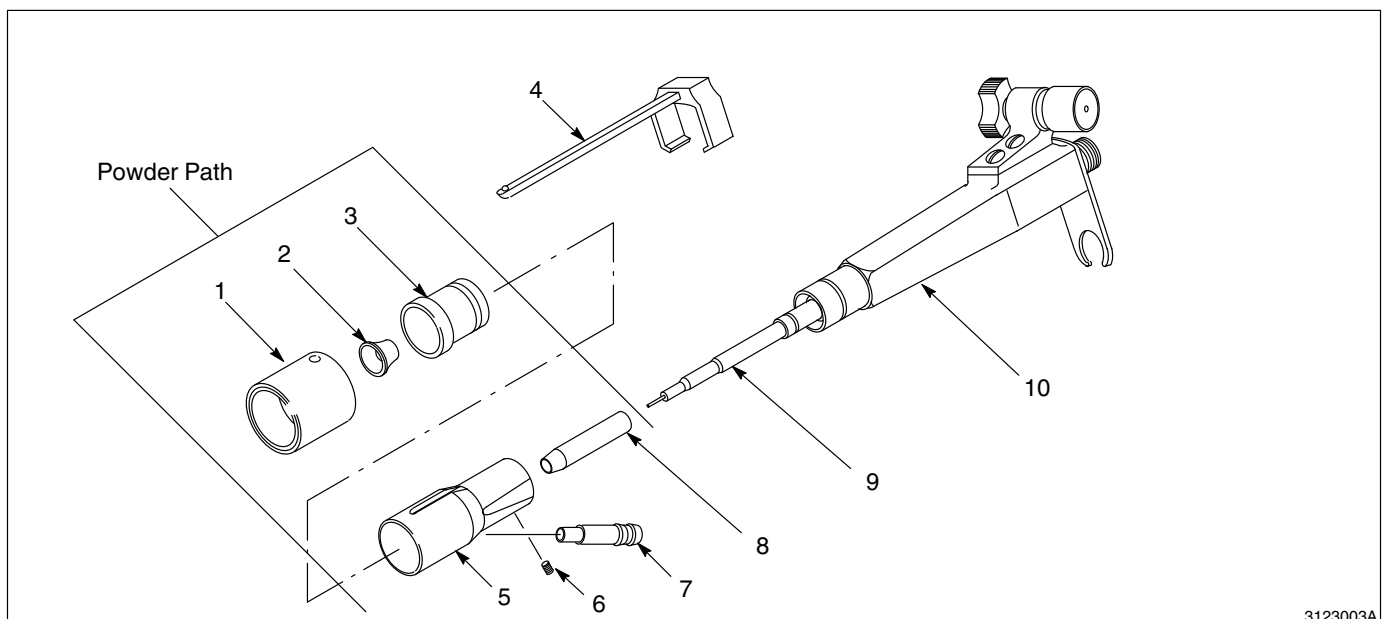


Fig. 6-1 Démontage des pièces traversées par la poudre

1. Manchon de réglage du profil
2. Déflecteur
3. Buse
4. Élément d'ajustage du profil

5. Corps d'entrée de la poudre
6. Vis de pression
7. Adaptateur du tuyau

8. Manchon d'usure
9. Résistance
10. Multiplicateur

1. Réparation des pièces traversées par la poudre
(suite)

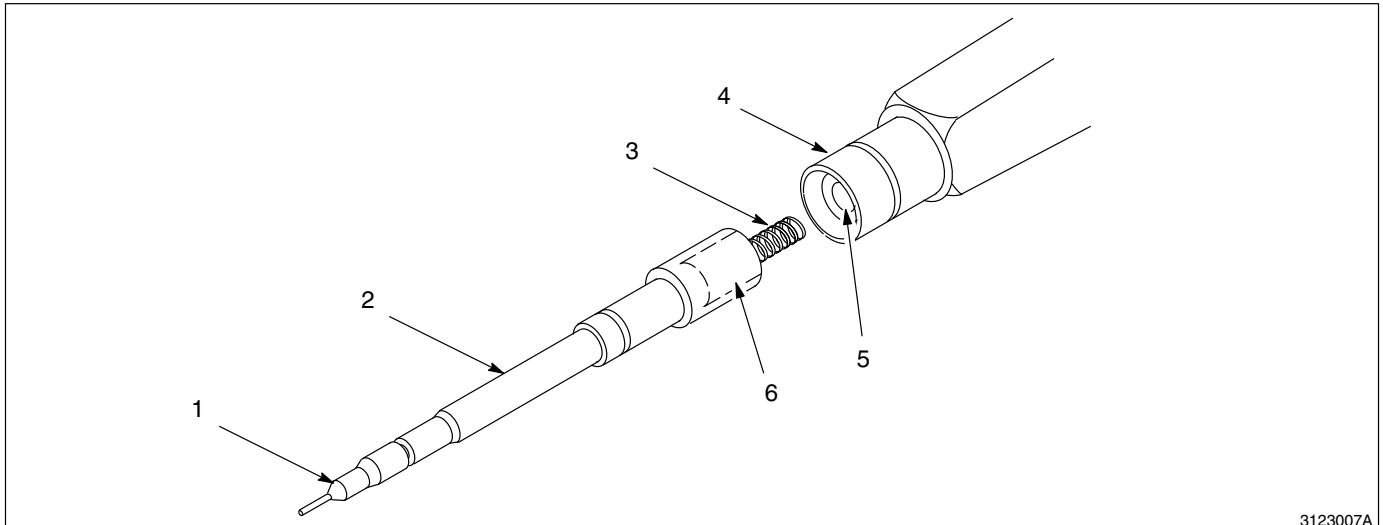
4. Tirer le déflecteur (2) en le dégageant de la résistance (9) et tirer la buse (3) hors du corps d'entrée de la poudre.
5. Séparer le tuyau d'alimentation du pistolet. Retirer l'adaptateur du tuyau (7) du corps d'entrée de la poudre.
6. Desserrer la vis de pression (6) placée sur la partie inférieure du corps d'entrée de la poudre. Retirer ce dernier du multiplicateur.
7. Glisser le manchon d'usure (8) pour dégager la résistance.
8. Essuyer la poudre se trouvant sur l'électrode, la résistance (9) et le multiplicateur (10). Examiner les surfaces extérieures et intérieures et remplacer les pièces présentant des trous résultant de brûlures ou des traces d'arc.
9. Nettoyer les pièces à l'aide d'un pistolet à air comprimé à faible pression homologué OSHA et d'un chiffon propre. Enlever avec précaution la poudre fondue se trouvant sur les pièces au moyen d'une râclette en bois ou en plastique ou d'un outil comparable. Ne pas utiliser d'outil susceptible de rayer la matière plastique pour éviter l'accumulation de poudre et sa fusion par impact sur les rayures.
10. Si besoin est, enlever les joints toriques et essuyer les pièces avec un chiffon imbibé d'alcool isopropylique ou éthylique. N'utiliser aucun autre solvant. Ne pas immerger le pistolet assemblé ni des pièces dans l'alcool.
11. Examiner tous les joints toriques et les remplacer s'ils sont abîmés.
12. Examiner les pièces traversées par la poudre. Remplacer les pièces usées si besoin est.
13. Assembler à nouveau les pièces en procédant dans l'ordre inverse.

2. Remplacement de la résistance

1. Procéder comme indiqué dans les points 1 à 9 du paragraphe *Réparation des pièces traversées par la poudre*.
2. Se reporter à la figure 6-2. Dévisser la vieille résistance (2) et la séparer du multiplicateur (4). Nettoyer les filetages exposés à l'extrémité du multiplicateur et essuyer le creux du multiplicateur (5) avec un chiffon propre ne peluchant pas.
3. Utiliser l'applicateur fourni avec le kit de la résistance pour injecter $1/2$ à $3/4$ cm³ de graisse diélectrique dans le creux du multiplicateur.
4. Remplir le ressort de la résistance neuve (3) et la cavité (6) avec $1/2$ à $3/4$ cm³ de graisse diélectrique.



ATTENTION : Tout l'air doit être remplacé par de la graisse diélectrique dans le creux du multiplicateur, le porte-résistance et la pointe de contact. La haute tension peut produire un arc dans les poches d'air, avoir une incidence sur les performances électrostatiques, brûler éventuellement dans le pistolet et être à l'origine d'un incendie ou d'une explosion.



3123007A

Fig. 6-2 Remplacement de la résistance

1. Pointe de contact

2. Résistance

3. Ressort

4. Multiplicateur

5. Creux du multiplicateur

6. Cavité de la résistance

Note Nettoyer et graisser les pièces 3, 5 et 6.

5. Dévisser la pointe de contact neuve (1) de la résistance.
6. Visser la résistance neuve sur le multiplicateur et serrer solidement.
7. Visser la pointe de contact dans la résistance et la serrer solidement. Ne pas serrer la pointe trop fort ceci risquant d'arracher le filetage.
8. Essuyer la graisse diélectrique se trouvant sur la pointe de contact, la résistance et le multiplicateur.
9. Installer le manchon d'usure par dessus la résistance. Installer le corps d'entrée de la poudre, la buse et l'adaptateur du tuyau.

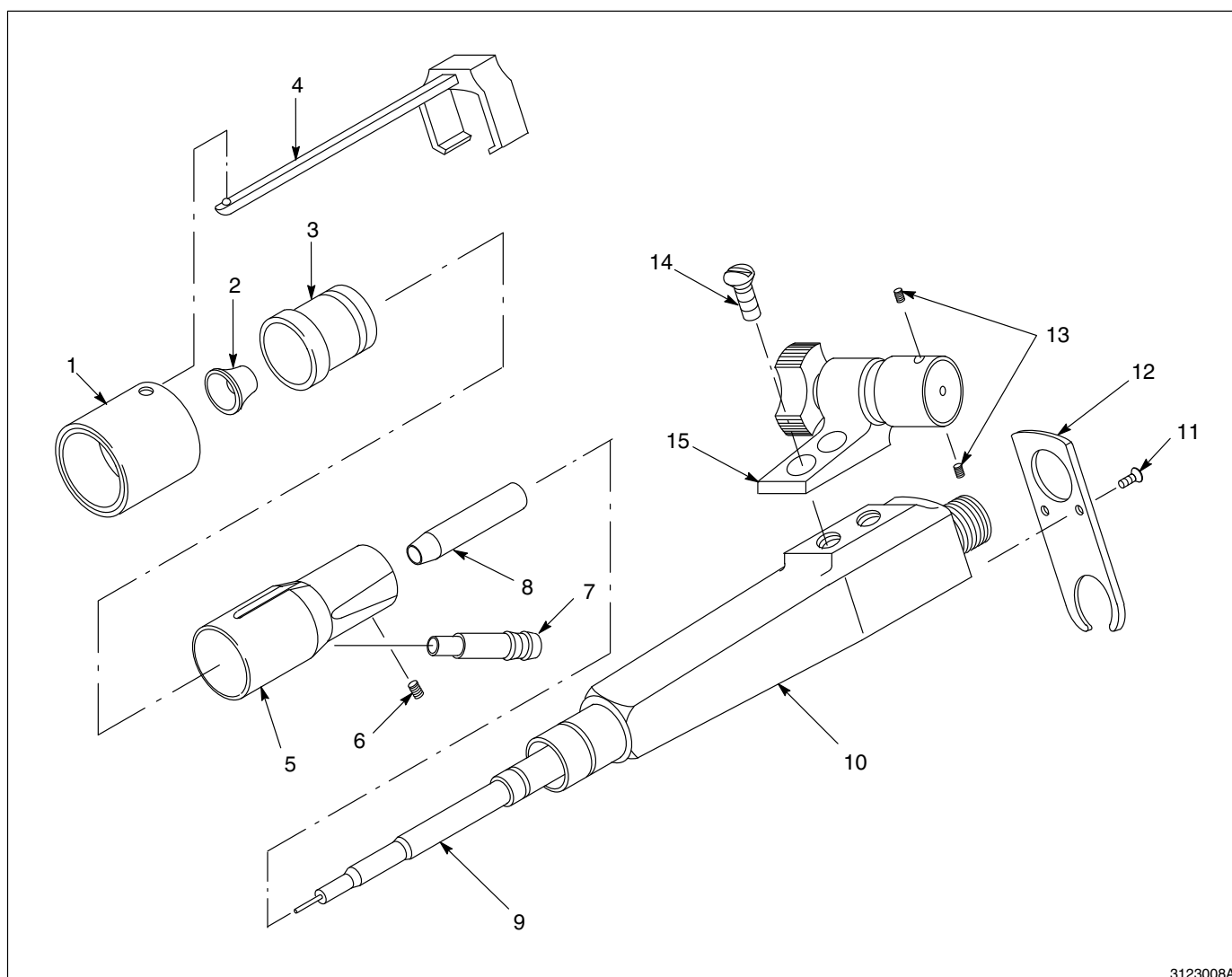
3. Remplacement de la pointe de contact

1. Procéder comme indiqué dans les points 1 à 9 du paragraphe *Réparation des pièces traversées par la poudre*.
2. Se reporter à la figure 6-2. Dévisser la vieille pointe de contact (1) de la résistance (2).
3. Appliquer de la graisse diélectrique sur le filetage de la pointe neuve et sur le bout de la résistance.
4. Visser la pointe de contact neuve dans la résistance et la serrer solidement. Essuyer la graisse se trouvant sur la pointe de contact et la résistance.
5. Installer le manchon d'usure par dessus la résistance. Remettre le corps d'entrée de la poudre, la buse et l'adaptateur du tuyau.

4. Remplacement du multiplicateur

Le kit de remplacement du multiplicateur comprend un multiplicateur et une résistance avec pointe de contact. Ces pièces sont remplies de graisse diélectrique et assemblées.

1. Procéder comme indiqué dans les points 1 à 9 du paragraphe *Réparation des pièces traversées par la poudre*. Déconnecter le câble du pistolet sur le pistolet.
2. Se reporter à la figure 6-3. Desserrer les vis de pression (13) dans le support du pistolet (15) avec une clé mâle et retirer le pistolet de la barre de fixation.
3. Retirer le support (15) et le porte-tuyau (12) du vieux multiplicateur (10). Conserver les vis (11, 14) en vue de les réutiliser.
4. Installer le support (15) et le porte-tuyau (12) sur le nouveau multiplicateur (10) à l'aide des vis (11, 14) enlevées sur le vieux.
5. Installer le manchon d'usure (8) par dessus la résistance (9). Placer le corps d'entrée de la poudre (5) sur la résistance et l'extrémité du multiplicateur. Serrer la vis de pression (6) pour maintenir le corps d'entrée contre le multiplicateur.
6. Installer l'adaptateur du tuyau (7) et la buse (3) dans le corps d'entrée de la poudre.
7. Installer le déflecteur (2) sur l'extrémité de la résistance. Ne pas incurver l'électrode.
8. Installer le manchon de réglage du profil (1) sur le corps d'entrée de la poudre, le trou du manchon étant dessus la fente du corps d'entrée.



3123008A

Fig. 6-3 Remplacement du multiplicateur

- | | | |
|---------------------------------|------------------------|-------------------------|
| 1. Manchon de réglage du profil | 6. Vis de pression | 11. Vis |
| 2. Déflecteur | 7. Adaptateur du tuyau | 12. Support du tuyau |
| 3. Buse | 8. Manchon d'usure | 13. Vis de pression |
| 4. Élément d'ajustage du profil | 9. Résistance | 14. Vis |
| 5. Corps d'entrée de la poudre | 10. Multiplicateur | 15. Support du pistolet |

9. Installer l'élément d'ajustage (4) sur le pistolet. Faire glisser l'extrémité de son bras dans la fente du corps d'entrée de la poudre et sous l'arête du manchon de réglage de profil. Mettre la bille en place au bout du bras dans le trou du manchon de réglage de profil. Fixer l'élément d'ajustage sur le multiplicateur.

10. Installer le pistolet sur la barre de fixation. Serrer les vis de pression (13) solidement à l'aide d'une clé mâle.

11. Relier le câble et le tuyau d'alimentation au pistolet.

Pièces de rechange

Section 7

Pièces de rechange

1. Introduction

Comment utiliser les listes de pièces illustrées

Pour commander des pièces, veuillez appeler votre représentant local de Nordson. La liste à cinq colonnes et les illustrations correspondantes vous permettront d'identifier et de décrire correctement les pièces désirées.

Les nombres se trouvant dans la colonne Pièce correspondent aux numéros d'identification des pièces sur les illustrations présentées à la suite de chacune des listes de pièces. Le code NS (non représenté) indique qu'une pièce se trouvant sur la liste n'est pas représentée sur la figure. Un tiret (-) signifie que le numéro indiqué est valable pour toutes les pièces de l'illustration.

Le nombre à six chiffres se trouvant dans la colonne P/N est le numéro de référence attribué par Nordson. Une série de tirets dans cette colonne (- - - -) signifie qu'il s'agit d'une pièce ne pouvant être commandée séparément.

La colonne Description indique le nom de la pièce ainsi que ses dimensions et d'autres caractéristiques si besoin est. La disposition en retrait des ensembles, sous-ensembles et pièces indique les relations qu'il y a entre eux.

Pièce	P/N	Description	Quantité	Note
—	000 000	Ensemble	1	
1	000 000	• Sous-ensemble	2	A
2	000 000	• • Pièce	1	

- Si vous commandez l'ensemble, le sous-ensemble 1 et la pièce 2 sont compris.
- Si vous commandez le sous-ensemble 1, la pièce 2 est comprise.
- Si vous commandez la pièce 2, vous ne recevrez que cette pièce.

Le nombre figurant dans la colonne Quantité est le nombre de pièces requis par appareil, ensemble ou sous-ensemble. Le code AR (selon les besoins) est utilisé lorsqu'il s'agit de pièces fournies en vrac en grande quantité ou lorsque le nombre de pièces par ensemble dépend de la version du produit ou du modèle considéré.

Les lettres figurant dans la colonne Note renvoient aux notes se trouvant à la fin de chaque liste de pièces. Ces notes contiennent des informations importantes pour la commande et l'utilisation des pièces. Il y a lieu de leur apporter une attention particulière.

2. Liste des pièces du pistolet

Cf. Figure 7-1.

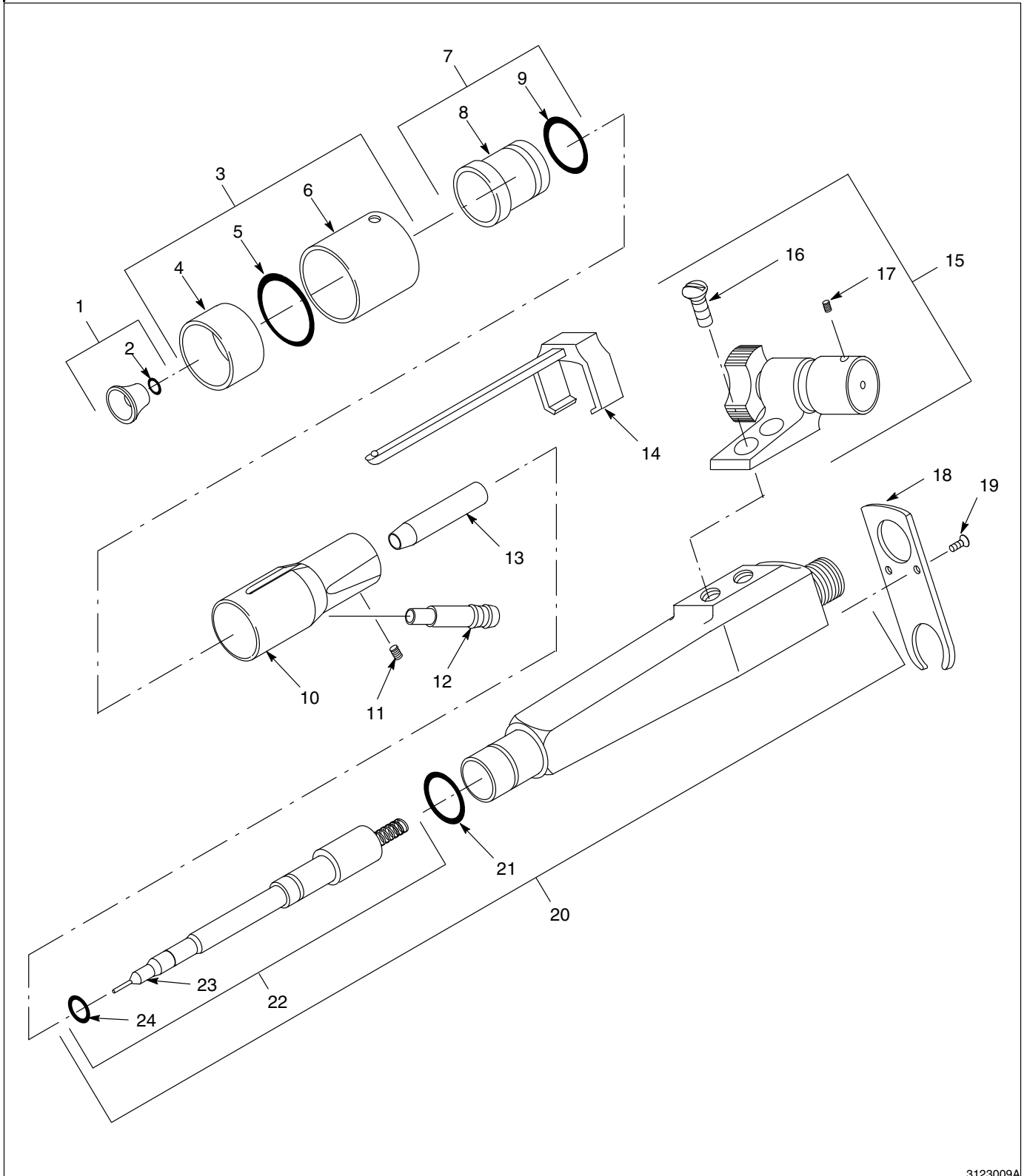
Pièce	P/N	Description	Quantité	Note
—	154 865	Pistolet, automatique, P.E., Versa-Spray, négatif	1	
1	245 523	• Déflecteur, 38 mm, céramique	1	
2	945 016	• • Joint torique, silicone, 0,251 x 0,400 x 0,074 pouce	1	
3	113 931	• Manchon, réglage du profil	1	
4	246 578	• • Pièce rapportée, Pyrex	1	
5	940 331	• • Joint torique, silicone, 2,00 x 2,125 x 0,063 pouces	1	
6	112 806	• • Manchon	1	
7	245 521	• Buse, pistolet de poudrage, céramique	1	
8	246 180	• • Buse	1	
9	942 161	• • Joint torique, silicone, 1,125 x 1,375 x 0,125 pouce	1	
10	153 988	• Corps, entrée, P.E.	1	
11	982 455	• Vis, pression, M6 x 1 x 8 mm, nylon, noire	1	
12	245 434	• Raccord, entrée	1	
13	101 128	• Manchon, usure, céramique	1	
14	154 863	• Élément d'ajustage, manchon de réglage du profil	1	
15	133 409	• Support, pistolet, pivot	1	
16	981 708	• • Vis, M8 x 1,25 x 20 mm, noire	2	
17	982 067	• • Vis, pression, coupelle, M5 x 5 mm, noire	2	
18	140 562	• Porte-tuyau	1	
19	982 056	• Vis, tête plate, M3 x 6 mm	1	
20	154 869	• Kit de réparation, multiplicateur, P.E., négatif	1	
21	940 243	• • Joint torique, silicone, 1,125 x 1,250 x 0,063 pouce	1	
22	154 963	• • Kit de réparation, résistance	1	
23	100 903	• • • Contact, câble	1	
24	940 117	• • • Joint torique, silicone, 0,312 x 0,438 x 0,063 pouce	1	

Câbles pour pistolet

Les câbles ne sont pas fournis avec les pistolets automatiques. Veuillez les commander en indiquant la longueur désirée.

P/N	Description	Note
142 108	Câble, Versa-Spray, 100 kV, 8 m (25 pieds)	
168 448	Câble, Versa-Spray, 100 kV, 12 m (38 pieds)	
142 109	Câble, Versa-Spray, 100 kV, 16 m (50 pieds)	

**Représentation des pièces du
pistolet**



3123009A

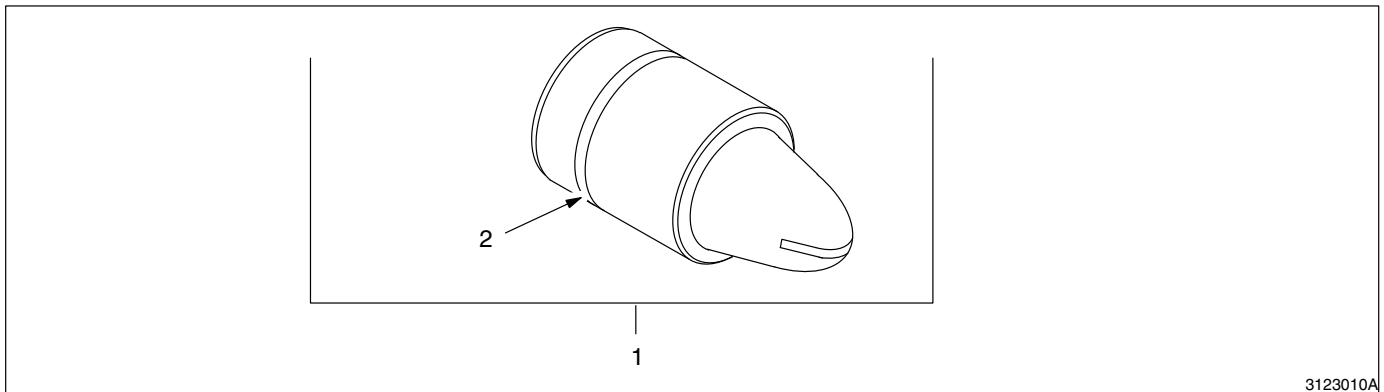
Fig. 7-1 Pistolet de pulvérisation automatique Versa-Spray IPS PE

3. Options

Buse à jet plat

Cf. Figure 7-2.

Pièce	P/N	Description	Quantité	Note
1	248 282	Buse, jet plat, fritte, avec joint torique	1	
2	942 161	• Joint torique, silicone, 1,125 x 1,375 x 0,125 pouce	1	



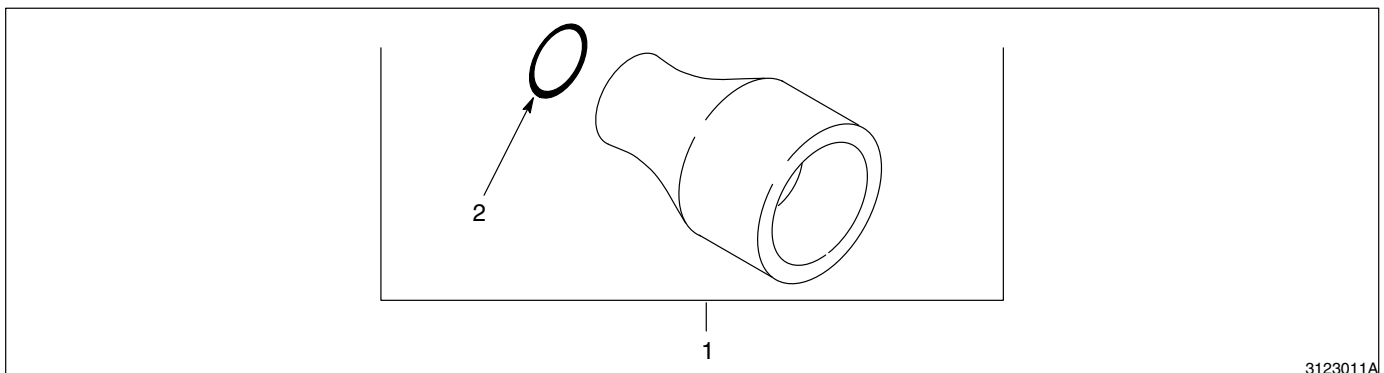
3123010A

Fig. 7-2 Buse à jet plat

Défecteur barrillet pour buses coniques

Cf. Figure 7-3.

Pièce	P/N	Description	Quantité	Note
1	246 823	Défecteur, barrillet, avec joint torique, céramique	1	
2	945 016	• Joint torique, silicone, 0,251 x 0,400 x 0,074 pouce	1	



3123011A

Fig. 7-3 Défecteur barrillet pour buses coniques

Barre de fixation du pistolet

Cf. Figure 7-4.

Pièce	P/N	Description	Quantité	Note
1	133 403	Barre, pistolet, montage	1	

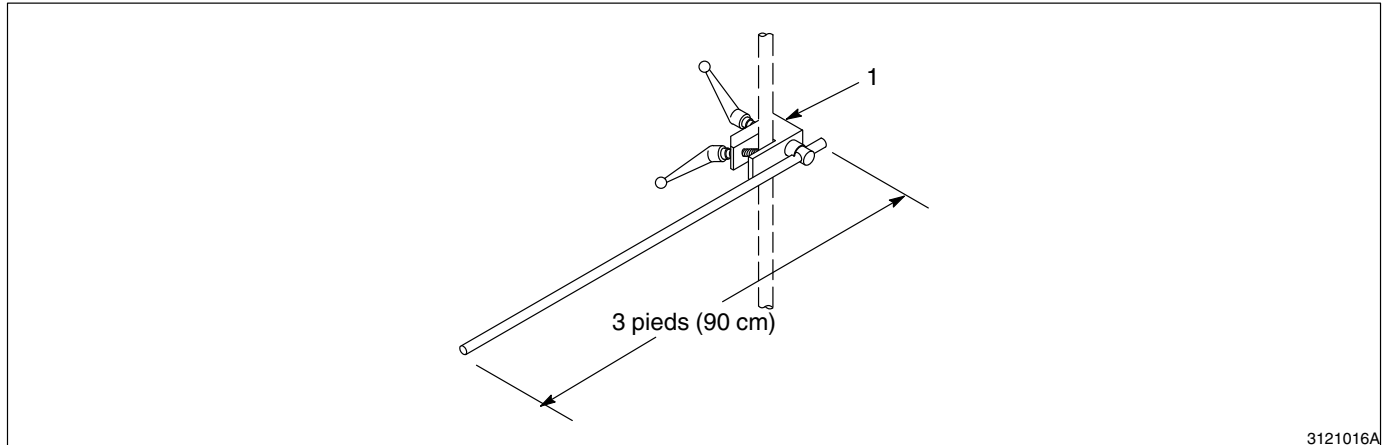


Fig. 7-4 Barre de fixation du pistolet

Prise test

Cf. Figure 7-5.

Pièce	P/N	Description	Quantité	Note
1	161 411	Prise, test, IPS	1	

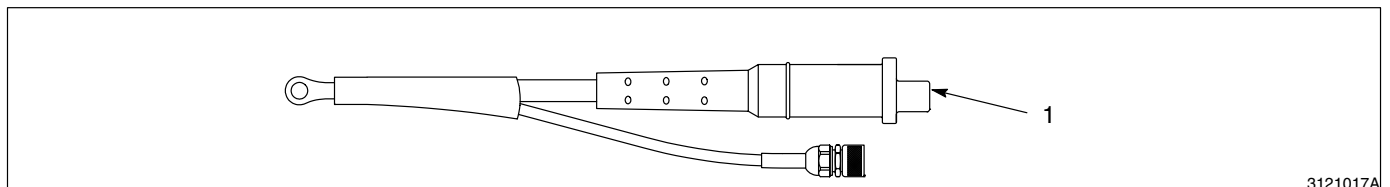


Fig. 7-5 Prise test

Tuyau d'alimentation en poudre pour revêtements P.E.

P/N	Description	Note
900 723	Tuyau, poudre, polyuréthane, haut débit (D.I. 12,7 mm 1/2 pouces)	A

NOTE A: Référence du tuyau en vrac. Commander en incréments d'un pied (30 cm).

