

Transportwagen für mobiles Pulversprühsystem mit Vorratsbehälter



ACHTUNG: Alle folgenden Tätigkeiten nur von qualifiziertem Personal ausführen lassen. Sicherheitshinweise hier und in der gesamten Dokumentation befolgen.

1. Einführung

Die mobilen Versa-Spray II IPS, Tribomatic II oder die manuellen Sure Coat Pulversprühsysteme bestehen aus den folgenden Geräten, die auf einem zweirädrigen Transportwagen montiert sind:

- elektrostatische Pulver-Handsprühpistole
- Steuergerät
- eine oder zwei Pulverpumpen
- runder Pulvervorratsbehälter HR-2-50 oder HR-2-80

Diese Benutzerhinweise beziehen sich auf die Systeminstallation und Ersatzteile für den Transportwagen. Die anderen Systemkomponenten werden in separaten Benutzerhinweisen oder Betriebsanleitungen behandelt.

Transportwagen-konfigurationen

Der Transportwagenrahmen ist ein- oder zweiteilig.

- Der zweiteilige Transportwagenrahmen ist veraltet. Siehe *Zweiteiliger Transportwagen* im Abschnitt *Ersatzteile*, wenn Sie Ersatzteilkomponenten für einen zweiteiligen Transportwagen bestellen müssen.
- Siehe *Einteiliger Transportwagen* im Abschnitt *Ersatzteile*, wenn Sie Ersatzteilkomponenten oder einen neuen Transportwagenrahmen bestellen müssen.

2. Installation



ACHTUNG: Alle leitfähigen Geräte im Sprühbereich müssen sicher geerdet sein. Nicht oder unzureichend geerdete Geräte können sich bei Benutzung im Sprühbereich elektrisch aufladen. Diese Ladung kann zu einem schweren elektrischen Schlag führen oder durch Funkenschlag einen Brand oder eine Explosion verursachen.

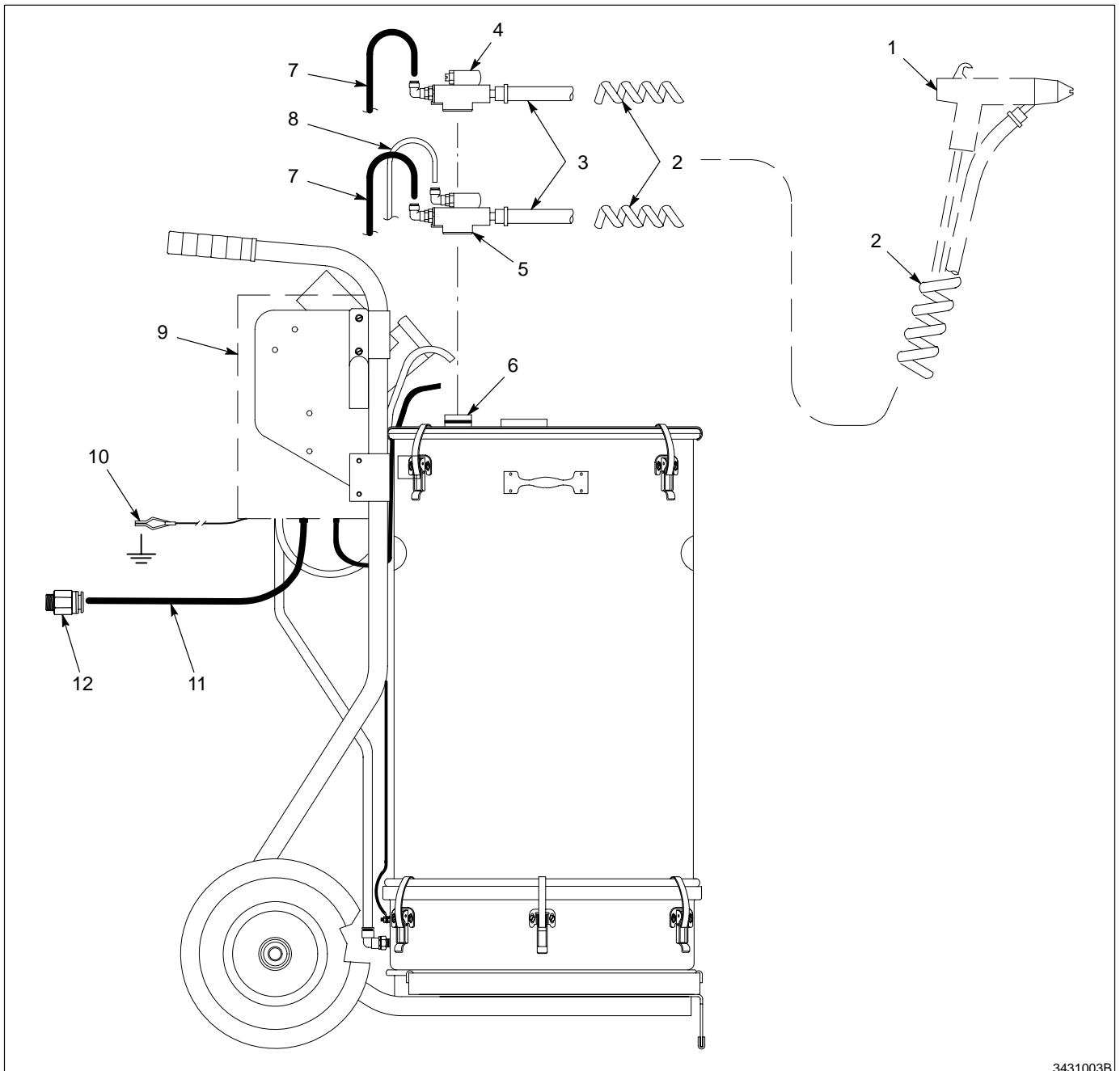
Das System wird mit installiertem Vorratsbehälter, Steuerung, Pumpenadapter, Entnahmerohr, Luftschläuchen und Erdungskabel geliefert.

Siehe Abbildung 1.

Siehe Tabelle 1 mit einer Liste der Komponenten, die nach dem Auspacken installiert werden müssen.

Tab. 1 Installationshinweise

Komponente	Vorgehen
Pulverpumpe	1. Die Pumpe (4 oder 5) auf dem Pumpenadapter (6) installieren. 2. Folgende Anschlüsse an der jeweiligen Pistole herstellen: <ul style="list-style-type: none"> • Versa-Spray II IPS und Sure Coat Sprühpistolen: <ul style="list-style-type: none"> - Pulverförderschlauch (3) am Pumpenausgang - blauer Zerstäuberluftschlauch (8) am Pumpenanschluss mit der Markierung A - schwarzer Förderluftschlauch (7) am Pumpenanschluss mit der Markierung F • Tribomatic Sprühpistolen: <ul style="list-style-type: none"> - Pulverförderschlauch (3) am Pumpenausgang - schwarzer Förderluftschlauch (7) am Pumpenanschluss mit der Markierung F
Sprühpistole	1. Den Pulverförderschlauch am Eingangsadapter der Sprühpistole (1) anschließen. Den Schlauch mit einer Schelle am Eingang befestigen. 2. Die anderen Anschlüsse zwischen der Pistole und der Steuerung (9) nach den Beschreibungen in den Betriebsanleitungen für Pistole und Steuerung herstellen.
Versorgungsluft	Einen 10 mm Schlauch (11) von einer Quelle sauberer trockener Luft an den IN Anschluss der Steuerung anschließen. Bei Bedarf den männlichen Steckverbinder $\frac{3}{8}$ -Zoll Schlauch x $\frac{1}{4}$ Zoll NPT (12) verwenden, um den Schlauch an die Luftversorgung anzuschließen. Die Druckluftversorgung muss sauber und trocken, bei einem Maximaldruck von 7 bar (100 psi) sein.
Spiralförmiger Schutzschlauch	1. Den spiralförmigen Schutzschlauch (2) in kurze Stücke von etwa 10 cm Länge schneiden. 2. Mit dem Schutzschlauch den Luftschlauch, das Kabel und den Pulverförderschlauch zwischen Pistole und Transportwagen bündeln. Ein Stück nahe am Pistolengriff, ein Stück am Pulverförderschlauch am Pumpenausgang und die anderen in regelmäßigen Abständen installieren, um Zugbelastung und Knicken zu vermeiden.
Erdungskabel für den Transportwagen	Das an der Steuerung angebrachte Erdungskabel (10) des Transportwagens mit einer guten Erdung verbinden.



3431003B

Abb. 1 Systeminstallation

- | | | |
|----------------------------------|-------------------------------------|---|
| 1. Sprühpistole | 5. Versa-Spray II / Sure Coat Pumpe | 9. Steuergerät |
| 2. Spiralförmiger Schutzschlauch | 6. Pumpenadapter | 10. Erdungskabel für den Transportwagen |
| 3. Pulverförderschlauch | 7. Förderluftschlauch | 11. 10 mm Versorgungsluftschlauch |
| 4. Tribomatic Pumpe | 8. Zerstäuberluftschlauch | 12. Männlicher Steckverbinder |

Verstellbare Position der Steuerung

Siehe Abbildung 2.

Bei Auslieferung der Systeme Versa Spray II IPS und Tribomatic ist die an der Transportwagenhalterung befestigte Steuerung in senkrechter Position angebracht. Um die Steuerung in eine geneigte Position zu bringen (siehe unterbrochene Linie), die vier Befestigungsschrauben (2) abnehmen, die Steuerung neigen und mit den Schrauben in dem oberen Lochmuster (1) in der Halterung befestigen.

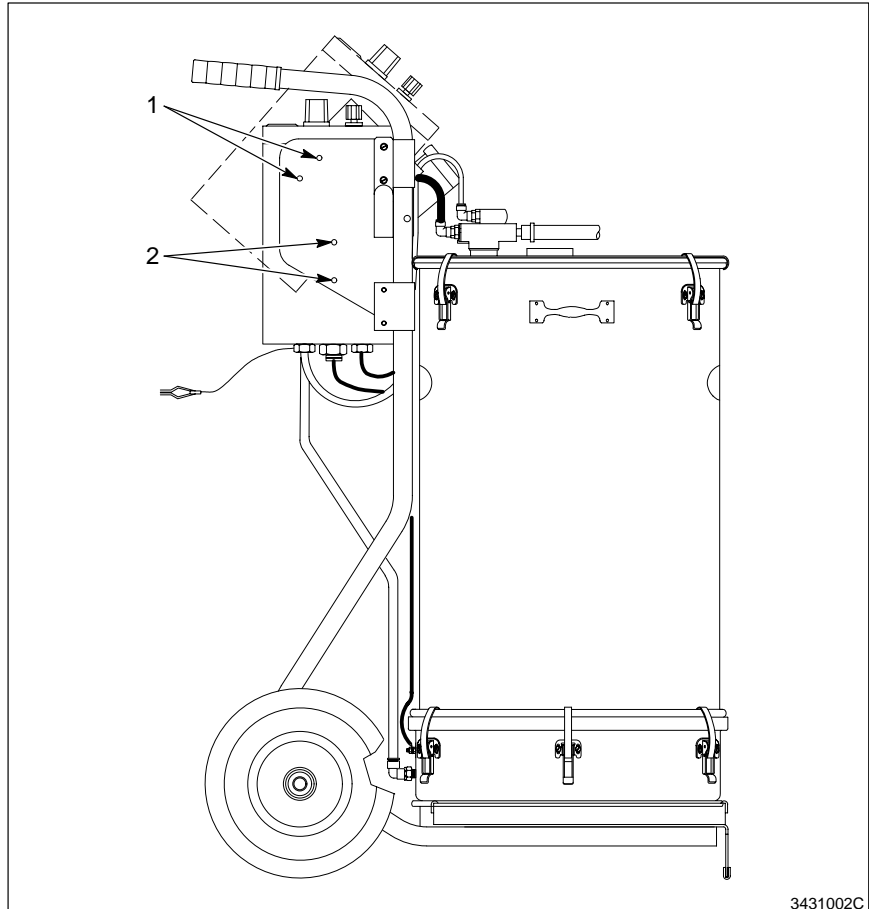


Abb. 2 Verstellbare Position der Versa-Spray IPS und Tribomatic II Steuerung

1. Bohrungen für geneigte Position 2. Befestigungsschrauben

3. Bedienung

Zu Anweisungen für das Anfahren und Herunterfahren siehe Betriebsanleitungen für Ihre Systemkomponenten.

4. Ersatzteile

Wenden Sie sich zur Bestellung von Ersatzteilen für Nordson Geräte an Ihr Nordson Kundendienstzentrum oder Ihren Nordson Vertreter.

Einteiliger Transportwagen

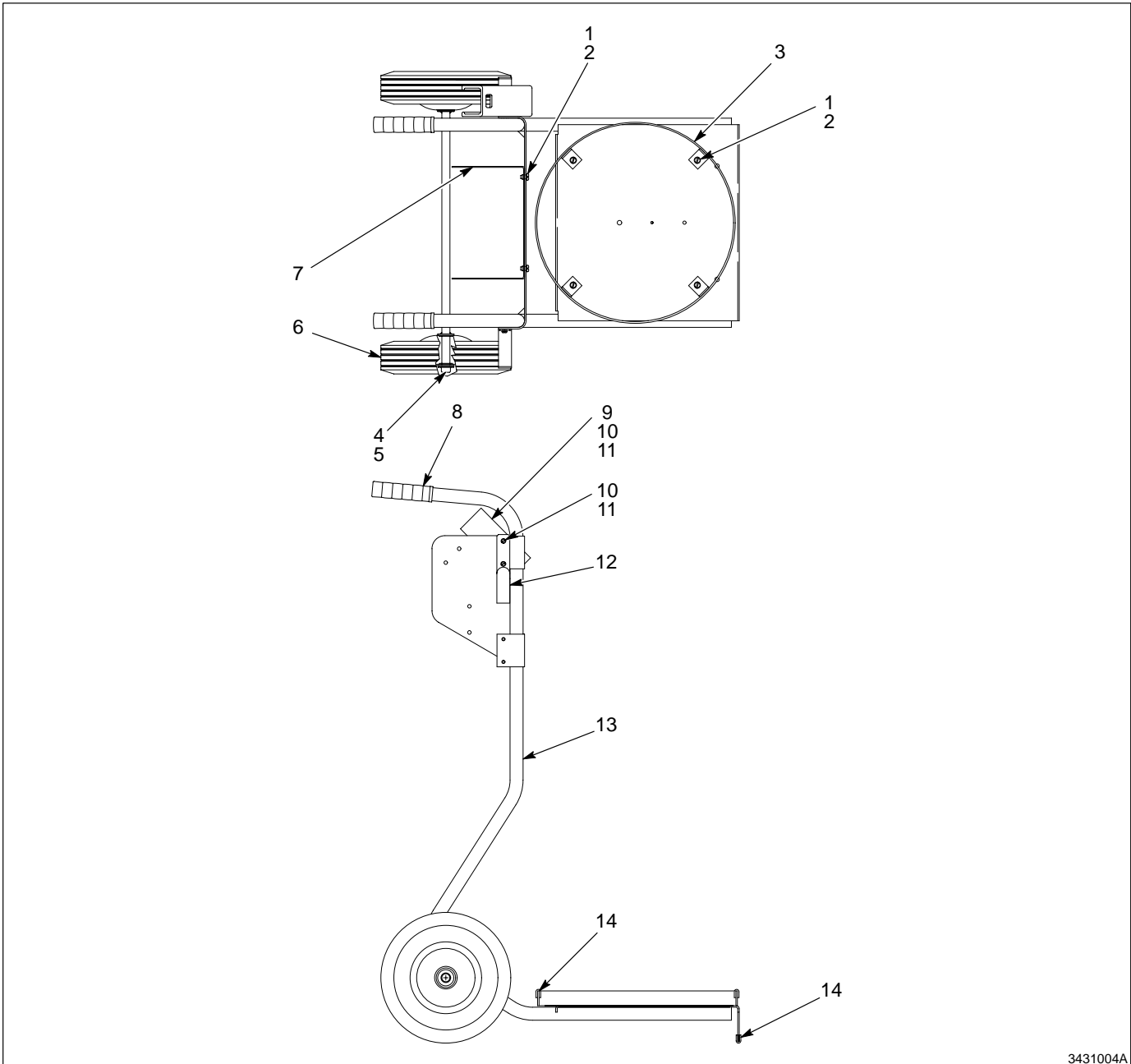
Siehe Abbildung 3.

Position	P/N	Benennung	Anzahl	Hinweis
—	-----	Transportwagen, IPS/Tribomatic, runder Vorratsbehälter	1	
1	982 499	• Schraube, Flachkopf, Schlitz, M6 x 12, Zink	8	
2	983 128	• Sicherungsscheibe, innen, M6, Zink	8	
3	163 609	• Haltereifen, Vorratsbehälter, HRS	1	
4	100 4373	• Druckkappe, $\frac{5}{8}$ Zoll Welle	2	
5	983 090	• Unterlegscheibe, flach, e, 0,565 x 1,312 x 0,095 Zoll	2	
6	901 601	• Laufrad, 10 x 2,75 Zoll	2	
7	231 991	• Halterung, Gehäuse, Transportwagen, IPS	1	A
8	100 4372	• Griff, Hand, 1 Zoll Rohr	2	
9	231 989	• Halterung, Pistole, Transportwagensystem	1	
10	126 336	• Schraube, Flachkopf, Schlitz, M5 x 12, Zink	6	
11	983 127	• Sicherungsscheibe, innen, M5, Zink	6	
12	164 578	• Halterung, Kabel/Schlauch	2	
13	100 4268	• Rahmen, Universal-Transportwagen	1	
14	246 388	• Dichtung	AR	

HINWEIS A: Bei Sure Coat Systemen nicht verwendet.

AR: Nach Bedarf

Einteiliger Transportwagen
(Forts.)



3431004A

Abb. 3 Einteiliger Transportwagen

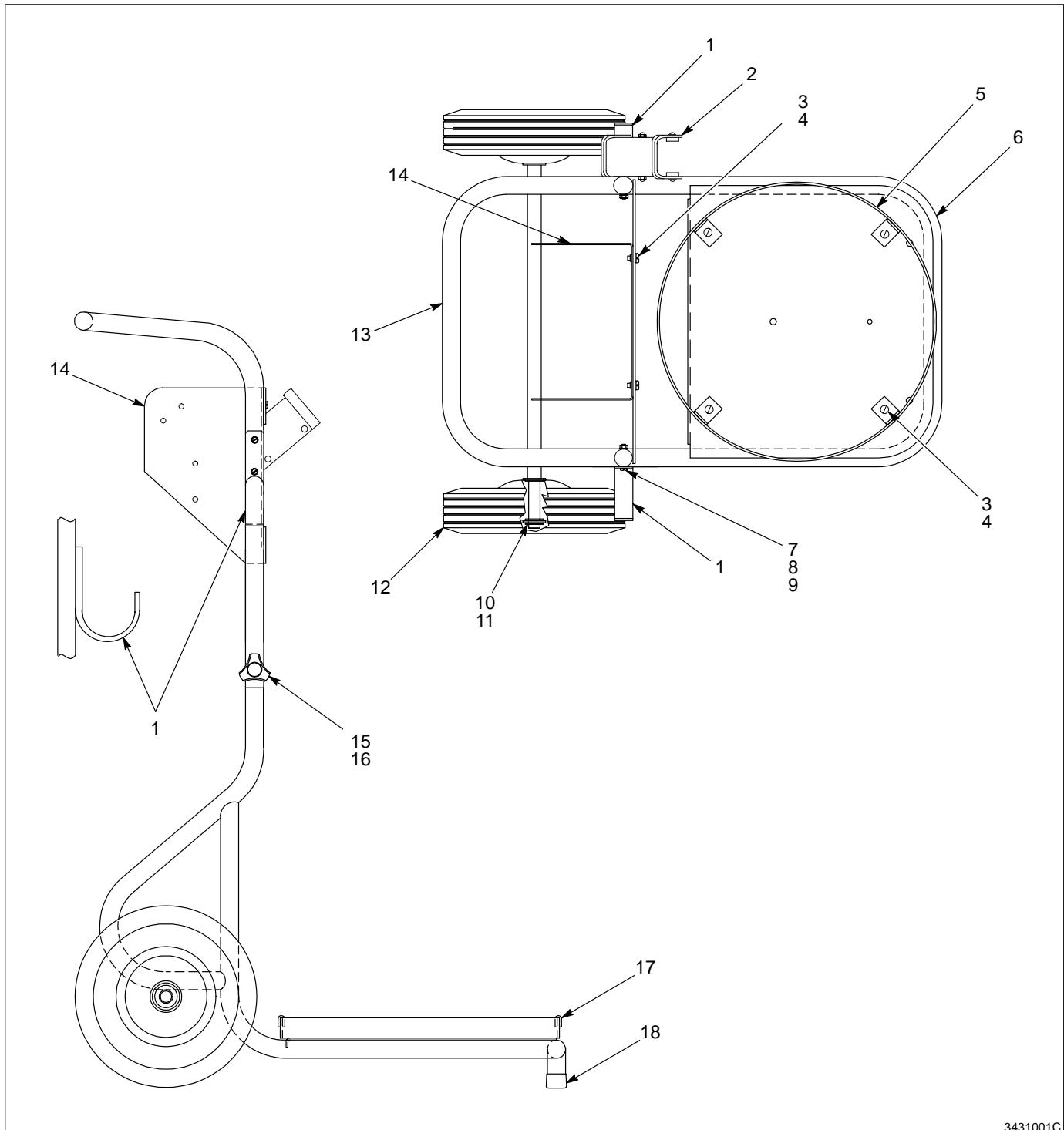
Zweiteiliger Transportwagen

Siehe Abbildung 4.

Die zweiteilige Transportwageneinheit ist veraltet. Nutzen Sie die nachstehende Ersatzteilliste für Bestellungen von Ersatzteilen für Ihren Transportwagen. Zur Bestellung größerer Komponenten wie eines neuen Transportwagenrahmens siehe *Einteiliger Transportwagen* in diesen Benutzerhinweisen.

Position	P/N	Benennung	Anzahl	Hinweis
—	-----	Transportwagen, IPS/Tribo, runder Vorratsbehälter	1	
1	164 578	• Halterung, Kabel/Schlauch	2	
2	231 989	• Halterung, Pistole, Transportwagensystem	1	
3	982 499	• Flachkopfschraube, M6 x 12	8	
4	983 128	• Sicherungsscheibe, innere, M6	8	
5	163 609	• Haltereifen, Vorratsbehälter, HRS	1	
6	-----	• Rahmen Transportwagen, unterer	1	
7	982 244	• Schraube, Flachkopf, M5 x 35	6	
8	983 127	• Sicherungsscheibe, innere, M5	6	
9	984 706	• Mutter, Sechskant, M5	6	
10	986 111	• Haltering, ext., 62, Gegenrichtung	2	
11	983 090	• Unterlegscheibe, flach	4	
12	901 601	• Laufrad, 10 x 2,75 Zoll	2	
13	-----	• Oberer Rahmen, Universal-Transportwagen	1	
14	231 991	• Halterung, Gehäuse, Transportwagen, IPS	1	A
15	133 415	• Knebelschraube	2	
16	983 414	• Unterlegscheibe, flach, schmal, M8	2	
17	246 388	• Dichtung	AR	
18	152 235	• Kunststoff-Kappe, 1,00 Zoll	1	
HINWEIS A: Bei Sure Coat Systemen nicht verwendet. AR: Nach Bedarf				

Zweiteiliger Transportwagen
(Forts.)



3431001C

Abb. 4 Zweiteiliger Transportwagen

Datum der Urheberrechte 1994.

Nordson, das Nordson Logo, Sure Coat, Tribomatic und Versa-Spray sind eingetragene Warenzeichen der Nordson Corporation.