

# Remplacement d'un câble de pistolet manuel Versa-Spray IPS

## Introduction

Cette notice contient les instructions à suivre pour remplacer un câble de pistolet manuel Versa-Spray IPS à l'aide de l'un des kits prévus à cet effet et figurant dans la liste ci-après.

133 716	Kit, câble, IPS, 4 mètres
133 715	Kit, câble, IPS, 8 mètres
163 408	Kit, câble, IPS, 12 mètres

Ces câbles comprennent un fil de terre pour l'opérateur qui se termine sur le dissipateur de chaleur du multiplicateur. Les versions anciennes des câbles de 4 m et de 8 m ne comportent pas ce fil. Le kit comprend un câble neuf avec contact de gâchette, un actionneur ainsi que les vis et les rondelles nécessaires pour fixer la gâchette à la poignée.



**ATTENTION :** Seul un personnel qualifié doit être autorisé à procéder aux interventions suivantes. Observer les consignes de sécurité données dans le présent document ainsi que dans tout le reste de la documentation.

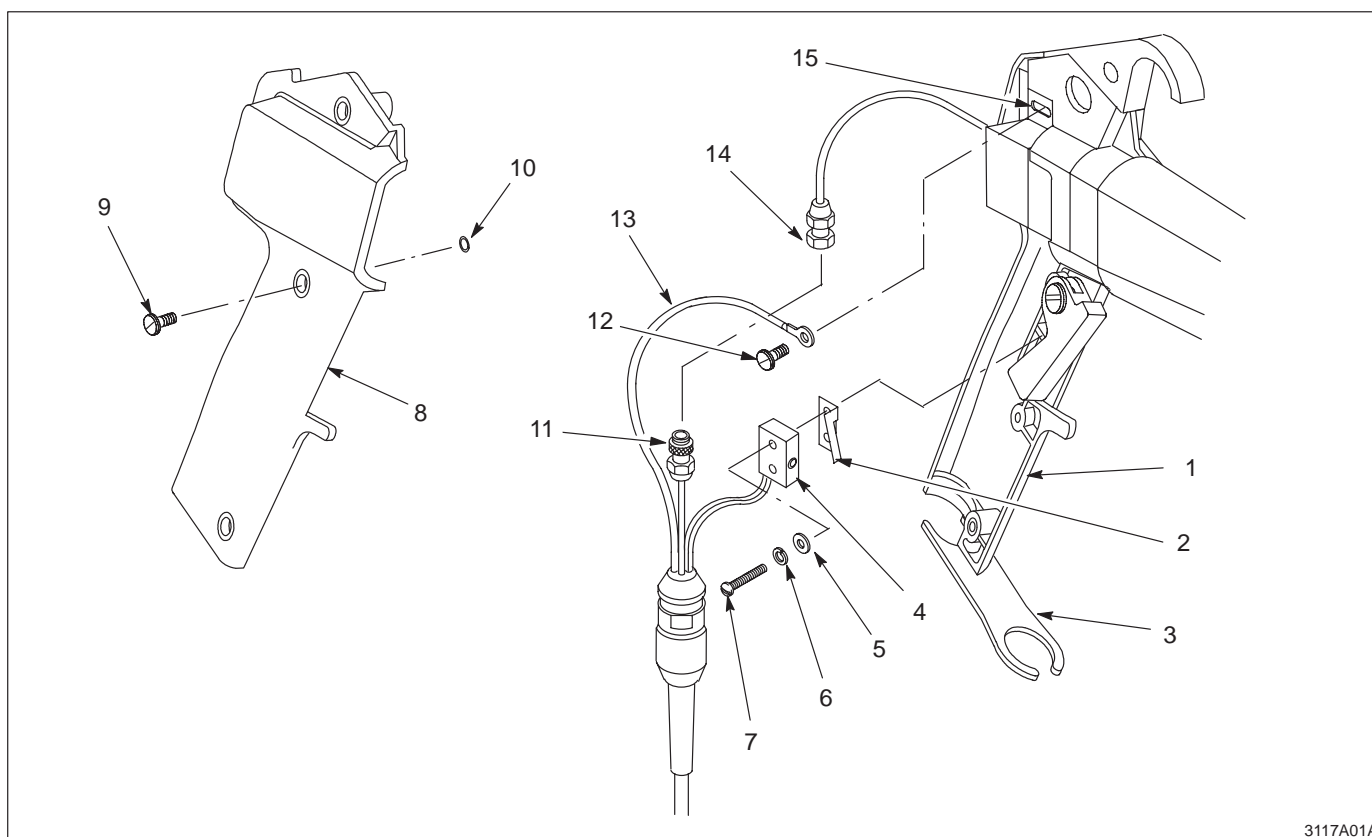


**ATTENTION :** Couper la tension électrostatique et mettre l'électrode du pistolet à la terre avant de procéder aux opérations suivantes. En négligeant cette mise en garde, on s'expose à un risque de violent choc électrique.

1. Se reporter à la figure 1. Desserrer les trois vis imperdables (9) de la plaque de protection de la poignée (8). Retirer la plaque de protection (1).
2. Séparer le connecteur du multiplicateur (14) du connecteur du câble (11).
3. Retirer de la poignée la vis (12) et le fil de terre (13).
4. Enlever les deux vis (7), les rondelles freins (6) et les rondelles plates (5). Retirer le contact (4) et l'actionneur (2) de la poignée (1).
5. Faire tourner légèrement le porte-tuyau (3) et dégager le câble. Noter la manière dont le câble est emboîté dans le porte-tuyau et la base de la poignée.
6. Emboîter le câble neuf dans le porte-tuyau et la base de la poignée. Faire passer le fil de terre autour de l'extrémité du multiplicateur. Introduire la vis (12) par la borne à pince annulaire à l'extrémité du fil de terre (13) et le support du dissipateur de chaleur (15). Serrer solidement la vis.

**Introduction** (suite)

7. Relier le connecteur du câble (11) au connecteur du multiplicateur (14). Disposer les fils de manière à ce qu'ils ne soient pas coincés entre la poignée et la plaque de protection lorsque cette dernière sera remise en place.
8. Installer l'actionneur sur le contact et les fixer tous deux aux douilles taraudées de la poignée à l'aide des vis, des rondelles plates et des rondelles freins.
9. Remettre la plaque de protection sur la poignée.



3117A01A

Fig. 1 Remplacement d'un câble de pistolet

- |                        |                         |                                  |
|------------------------|-------------------------|----------------------------------|
| 1. Poignée             | 6. Rondelles freins     | 11. Connecteur du câble          |
| 2. Actionneur          | 7. Vis                  | 12. Vis                          |
| 3. Porte-tuyau         | 8. Plaque de protection | 13. Fil de terre                 |
| 4. Contact de gâchette | 9. Vis imperdables      | 14. Connecteur du multiplicateur |
| 5. Rondelles plates    | 10. Joints toriques     | 15. Dissipateur de chaleur       |

Nordson et le logo Nordson sont des marques déposées de Nordson Corporation.