

# Modulaariset jauheen syöttöpumput

## Seloste

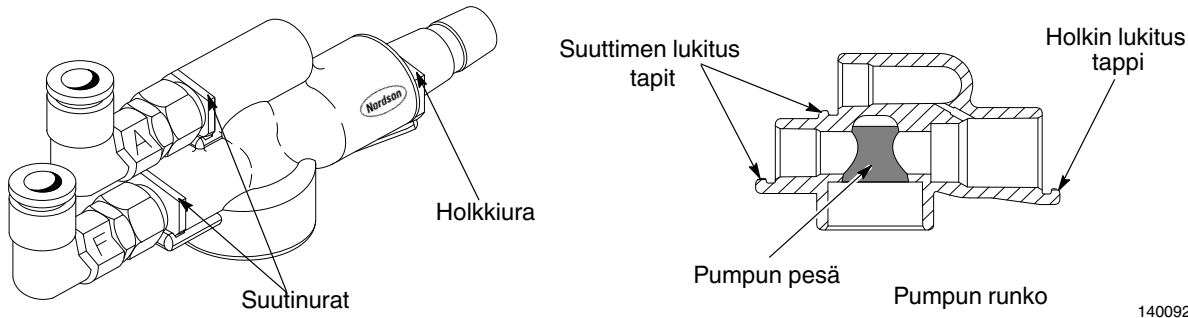
Modulaariset jauheen syöttöpumput ovat venturityyppisiä pumppuja, joita käytetään yleisimpiin jauheen annostelusovelluksiin. Pumppuja on saatavilla kolmea tyyppiä. Corona- tai Tribopumpputyyppi vastaa ruiskutuspistoolityyppiä.

Pumpun asennussarjat, ilmaletku ja jauheen syöttöletku ovat valinnaisia ja ne tulee tilata erikseen.

### 6-mm Corona-pumppu

- Vakiomallinen Corona-pumppu
- 6-mm ilmaletkuliitännät
- Neljä lukitusuraa suuttimissa ja holkissa
- Halkaisijaltaan suurempi pumpun pesä kuin 8 mm Corona-pumpussa

Taulukko 1 6-mm Corona-pumppu tiedot

<b>6-mm Corona-pumppu P/N 224713</b>	
	
Käytetään tuotemerkeissä:	100 PLUS, Sure Coat ja Versa-Spray
Ilmanpaineet <sup>1</sup> :	
Virtaussuhde	1,4 baaria (20 psi)
Sumutus	1,0 baaria (15 psi)
Jauheen syöttöletku:	
Pituus	4 m:in asti (13.12 jalkaa)
Sisähalkaisija	9,5-mm ( <sup>3</sup> / <sub>8</sub> -tuumaa) sisähalkaisija <sup>2</sup>
<p><sup>1</sup> Annetut paineet ovat keskimääräisiä lähtöarvoja. Niitä voidaan korottaa tai alentaa, jotta saavutetaan haluttu tuottovolyymi ja jauhepilven tiheys.</p> <p><sup>2</sup> Lähtöarvosuositus. Kokoonpanosta riippuen voi oletuksena olla tarpeen sisähalkaisijaltaan 12,7-mm:n (<sup>1</sup>/<sub>2</sub>-tuuman) jauheen syöttöletku korkeammille virtausnopeuksille tai pitempiä letkupituuksia varten.</p>	

## 8-mm Corona-pumppu

- 8-mm ilmaletkuliitännät
- Yksinkertainen lukitusura suuttimissa ja holkissa
- Halkaisijaltaan pienempi pumpun pesä kuin 6 mm Corona-pumpussa

Taulukko 2 8-mm Corona-pumppu tiedot

<b>8-mm Corona-pumppu P/N 334251</b>	
Käytetään tuotemerkeissä:	100 PLUS, Econo-Coat, Sure Coat ja Versa-Spray
Ilmanpaineet <sup>1</sup> :	
Virtaussuhde	1,0 baaria (15 psi)
Sumutus	0,3 baaria (5 psi)
Jauheen syöttöletku:	
Pituus	4-10 m (13-39 ft) <sup>2</sup>
Sisähalkaisija	11-mm (0,44-tuumaa) sisähalkaisija <sup>3</sup>
<p><sup>1</sup> Annetut paineet ovat keskimääräisiä lähtöarvoja. Niitä voidaan korottaa tai alentaa, jotta saavutetaan haluttu tuottovolyymi ja jauhepilven tiheys.</p> <p><sup>2</sup> Pidemmät kuin 8 m:n (27 ft) letkupituudet saattavat aiheuttaa alhaisemman jauheen ulostulon.</p> <p><sup>3</sup> Lähtöarvosuositus. Kokoonpanosta riippuen voi oletuksena olla tarpeen sisähalkaisijaltaan 12,7-mm:n (1/2-tuuman) jauheen syöttöletku korkeammille virtausnopeuksille tai pitempiä letkupituuksia varten.</p>	

## Tribomatic-pumppu

- 6-mm ilmaletkuliitännät
- Neljä lukitusuraa suuttimessa ja holkissa
- Pumpun pesän halkaisija suuri

Taulukko 3 Tribomatic-pumpun tiedot

Tribomatic-pumppu P/N 224715	
Käytetään tuotemerkeissä:	Tribomatic
Ilmanpaineet <sup>1</sup> :	
Virtaussuhde	1,7 baaria (25 psi)
Jauheen syöttöletku:	
Pituus	4 m:in asti (13,12 jalkaa)
Sisähalkaisija	9,5-mm (0,37-tuumaa) sisähalkaisija <sup>2</sup>
<p><sup>1</sup> Annettu paine on keskimääräinen lähtöarvo. Sitä voidaan korottaa tai alentaa, jotta saavutetaan haluttu tuottovolyyymi ja jauhepilven tiheys. Hajotusilma muodostetaan ruiskutuspiistolilla.</p> <p><sup>2</sup> Lähtöarvosuositus. Kokoonpanosta riippuen voi oletuksena olla tarpeen sisähalkaisijaltaan 12,7-mm:n (1/2-tuuman) jauheen syöttöletku korkeammille virtausnopeuksille tai pitempiä letkupituuksia varten.</p>	

## Syöttösäiliön pumppukapasiteetti

Viittaus taulukkoon 4. Jotkut Nordsonin säiliöt sisältävät pumppuasennuksen. Lisäpumppuasennuksia voidaan asentaa, yksi asennus per pumppu.

Taulukko 4 Syöttösäiliön pumppukapasiteetti

Säiliötyyppi	Säiliön kapasiteetti	Pumppuasennusten määrä	
		Sisältyy säiliöön	Mahdollinen säiliössä
HRS-1	23 kg (50 lb)	1	2
HRS-2	23 kg (50 lb)	1	2
HR-2-50	23 kg (50 lb)	1	2
HR-2-80	36 kg (80 lb)	1	2
HR-8-80	36 kg (80 lb)	2	8
HR-16-150	68 kg (150 lb)	0	16
Järjestelmän säiliöt	91 kg (200 lb)	0	vaihtelee
Tärysyöttölaatikot	11-25 kg (25-55 lb)	0	2

## Asennus

Asenna pumppuasennussarjat säiliöön mikäli säiliötä ei vielä ole varustettu kyseisellä sarjalla. Viittaus kohtaan *Valinnaiset asennussarjat* sivulla 10 koskien osanumeroita. Saatavilla on ylä- ja sivuasennussarjoja.

Ilmaletku ja jauheen syöttöletkut tulee asentaa.



**VAROITUS:** Kaikki sähköä johtavat laitteen maalausalueella tulee olla maadoitettuja. Jauheen ruiskutusalueella käytettävät maadoittamattomat ja huonosti maadoitetut laitteet voivat varautua sähköisesti. Tämä varaus voi aiheuttaa hengenvaarallisen sähköiskun tai muodostaa kipinöintiä, joka on tarpeeksi kuumaa aiheuttamaan tulipalon tai räjähdysen.

### Ilmaletkuliitännät

Viittaus taulukkoon 5 koskien ilmaletkun värikoodeja. Liitä ilmaletku pumppuliitoksiin ja reititä letku pistooliohjauksen ulostuloliitäntöihin.

Taulukko 5 Ilmaletkuliitännät

Ilma	Ruiskutuspistooliohjaus Ilmatoimintosymbolit		Letkun väri	Pumppuliitos
	AeroCharge, Sure Coat	100 PLUS, Tribomatic, Versa-Spray		
Sumutus			Sininen	A
Virtausilma			Musta	F

### Jauheen syöttöletku

Viittaus taulukkoon 1, 2 tai 3 yksilöidäksesi sisähalkaisijaltaan ja pituudeltaan oikean jauheletkun.

1. Liitä jauheen syöttöletku pumpun ulostuloon. Kiinnitä letku ulostuloon lukituskiristimellä.
2. Mikäli tarpeen asenna lyhyt kierresuoja letkun ympärille ulostulossa estääksesi letkun kiertymisen ja jauheen virtauksen katkeamisen.

## Ylläpito



**VAROITUS:** Älä käytä paineilmaa jauheen puhaltamiseksi iholta tai vaatteista. Ihon alle suihkutettu paineilma voi aiheuttaa vakavia vammoja tai kuoleman.

## Päivittäin

1. Irrota ilmaletku.
2. Varmista, että kaapin poistoimuri on päällä.

**HUOMAA:** Puhalla aina ilmaa pumpun puolelta kaappiin.

3. Vedä pumppu kiinnityksestään.
4. Puhdista pumpun runko paineilmalla.
5. Irrota syöttöletku pumpusta.
6. Puhdista jauheen syöttöletku puhaltamalla paineilmaa letkun kautta kaappiin.

## Säännönmukainen puhdistus



**VAROITUS:** Älä upota O-renkaita liuotinaineeseen. Liuotinaineet aiheuttavat O-renkaiden turpoamisen. Älä käytä liuotinaineita pumpun rungon puhdistukseen.



**VAROITUS:** Älä raavi osia terävillä esineillä. Kosketuspintoihin saattaa aiheutua teräviä viiltoja tai naarmuja, jotka saattavat aiheuttaa jauheen kerääntymisen tai iskusulamisen.

Pura ja puhdista huolellisesti pumppu ja pumpun asennuskomponentit.

1. Puhdista pumppu ja asennusosat paineilmalla.
2. Pyyhi osat puhtaalla, nöyhtäämättömällä kankaalla. Mikäli tarpeen poista O-renkaat ja kostuta kangas vedellä tai isopropyylialkoholilla.



**VAROITUS:** Älä korvaa sähköä johtavia O-renkaita sähköä johtamattomilla O-renkailla. Sähköä johtavat O-renkaat muodostavat reitin maadoitukseen. Vääränlaisten O-renkaiden käyttö voi aiheuttaa henkilövahingon, tulipalon tai räjähdysten.

3. Tarkasta osat kulumisen osalta. Vaihda kuluneet osat tarvittaessa.  
Asentaaksesi suuttimen tai venturiholkin käännä se niin, että laipan yksi ura on yhdensuuntaisesti lukitustapin kanssa. Työnnä suutin tai holkki pumpun runkoon ja tämän jälkeen käännä sitä niin, että laipan korkea kohta lukittuu tappiin.
4. Tarkasta jauheen syöttöletku ja vaihda kaikki kuluneet tai vaurioituneet osat. Mikäli jauhe on iskusulanut letkussa vaihda letku.

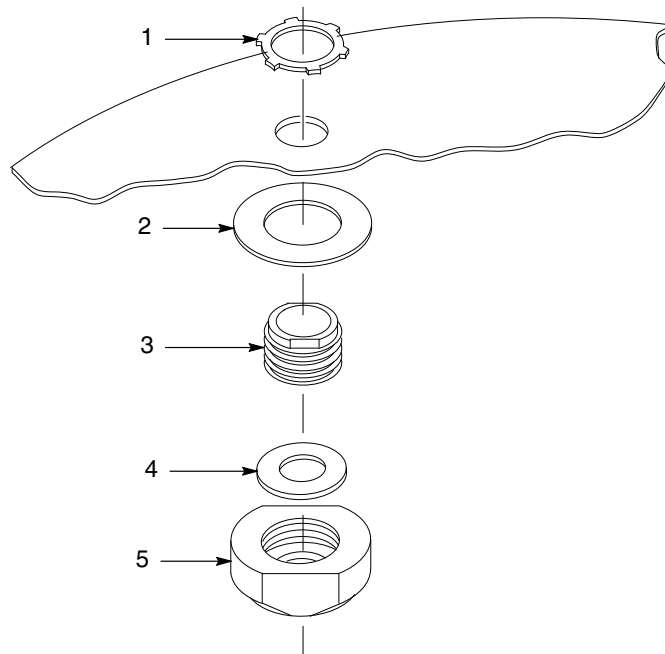
## Kierteisen pumppuasennuksen tiivisteiden vaihtaminen

Kierteistä pumppuasennusta käytetään puhdistusliitossarjan kanssa. Mikäli puhdistusliitosta vedetään toistuvasti kierteisestä pumppupidikkeestä voi puhdistustiiviste löystyä säiliön kannen alapuolen letkuliitoksesta. Vaihda tiiviste ohjeiden mukaisesti.

**HUOMAA:** Puhdistustiiviste on kierteisen pumppuasennussarjan osa. Tilataksesi uuden tiiviste viittaus osaluetteloon sivulla 12.

Katso kuvaa 1.

1. Poista lukitusmutteri (1) ja pumppupidikekokoontalo säiliöstä.
2. Ruuvaa kierteinen pumppupidike (3) letkuliitoksesta (5).
3. Poista puhdistustiiviste (4) letkuliitoksesta ja hävitä tiiviste.
4. Laita uusi puhdistustiiviste paikalleen letkuliitokseen.
5. Ruuvaa kierteinen pumppupidike letkuliitokseen.
6. Asenna pumppupidikekokoontalo paikalleen säiliöön.



1400228A

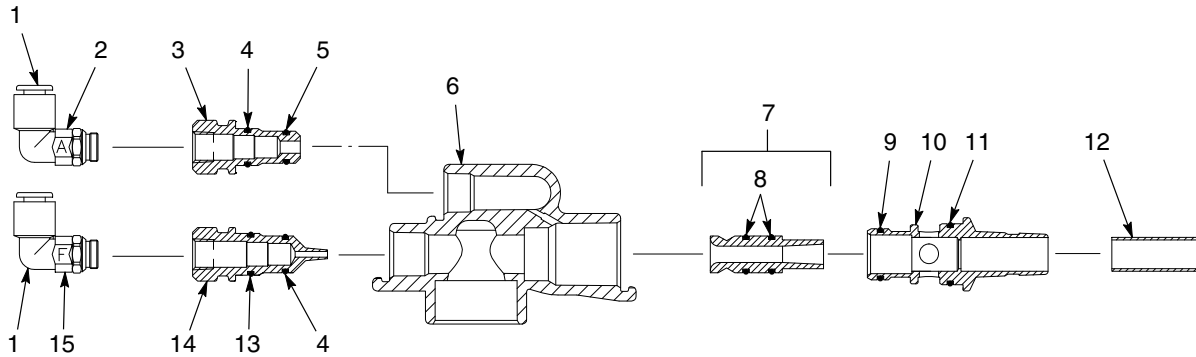
Kuva 1 Kierteisen pumppuasennuksen tiivisteiden vaihtaminen

- |                              |                      |
|------------------------------|----------------------|
| 1. Lukitusmutteri            | 4. Puhdistustiiviste |
| 2. Tiiviste                  | 5. Letkuliitos       |
| 3. Kierteitetty pumppupidike |                      |

## Varaosat

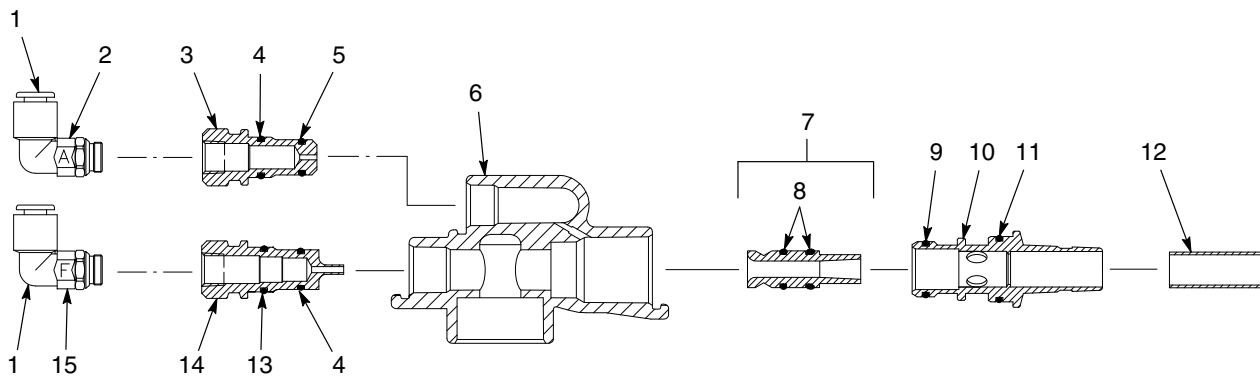
Osien tilaamiseksi ota yhteys paikalliseen Nordson asiakaspalveluun.

### Koronatyypiset modulaariset pumput



1400258A

Kuva 2 6-mm Corona modulaarinen pumppu



1400223A

Kuva 3 8-mm Corona modulaarinen pumppu

Kohta	P/N	P/N	Kuvaus	Määrä	Huomaa
—	224713		6-mm PUMP, modular, corona	—	
—		344251	8-mm PUMP, modular, corona	—	A
1	972126		• ELBOW, male, 6 mm tube x 1/8 in. universal fit thread	2	
1		972276	• ELBOW, male, 8 mm tube x 1/8 in. universal fit thread	2	
2	939108	248046	• MARKER, clip, A (atomizing)	1	
3	224733	344239	• NOZZLE, air, atomizing	1	
4	940129	940129	• O-RING, silicone, conductive, 0.375 x 0.50 x 0.063 in.	2	B
5	940010	940010	• O-RING, silicone, conductive, 0.312 x 0.437 x 0.063 in.	1	B
6	244726	344240	• BODY, pump, powder, modular	1	

Jadkoa...

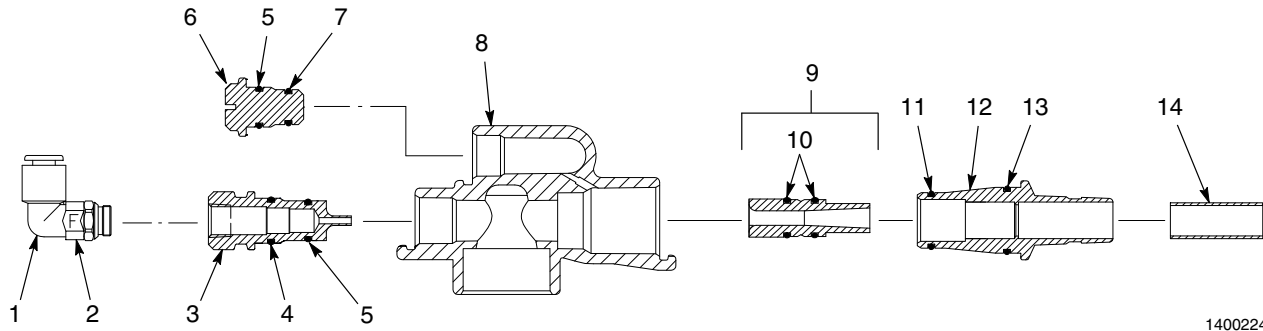
Kohta	P/N	P/N	Kuvaus	Määrä	Huomaa
7	225547	225547	• THROAT, 0.188-in. ID, Tivar, with O-rings	1	
8	940126	940126	• • O-RING, silicone, 0.375 x 0.50 x 0.063 in.	2	
9	940015	940015	• O-RING, silicone, conductive, 0.562 x 0.687 x 0.063 in.	1	B
10	224728	344241	• HOLDER, throat, corona	1	
11	940177	940177	• O-RING, silicone, conductive, 0.687 x 0.812 x 0.063 in.	1	B
12	224736	224736	• TUBE, wear, 0.437 in. OD x 0.03 in. wall	1	
13	940207	940207	• O-RING, silicone, conductive, 0.437 x 0.562 x 0.063 in.	1	B
14	224727	344238	• NOZZLE, air, flow	1	
15	939109	248124	• MARKER, clip, F (flow)	1	
<p>HUOMAA A: Tätä pumppua käytetään tavallisesti kierteitetyn pumpun pidikeliitossarjan osanumero 334794 ja puhdistuvan pumpun liitossarjan osanumero 334821 kanssa.</p> <p>B: Mustat silikoni O-renkaat ovat sähköä johtavia. Älä korvaa sähköä johtamattomia O-renkaita ellei toisin neuvota.</p>					

### Koronatyypin modulaaripumpun lisävarusteet

Katso kuvat 2 ja 3.

Kohta	P/N	P/N	Kuvaus	Määrä	Huomaa
—	-----		6-mm PUMP, modular, corona	—	
—		-----	8-mm PUMP, modular, corona,	—	
4	340636	340636	• O-RING, polyurethane, non-conductive, 0.375 x 0.50 x 0.063 in.	2	A
9	340637	340637	• O-RING, polyurethane, non-conductive, 0.562 x 0.687 x 0.063 in.	1	A
7	225546	344254	• THROAT, 0.213 in. ID, Tivar, with O-rings	1	B
7	225548	344259	• THROAT, 0.213 in. ID, PTFE, with O-rings	1	B, C
7	225549	225261	• THROAT, 0.188 in. ID, PTFE, with O-rings	1	C
<p>HUOMAA A: Vaihtoehtoinen O-rengas, jolla aikaansaadaan suuttimen/holkin parempi pysähtyminen ilman maadoituksen vaarantumista. Kaikki kokoonpanon muut O-renkaat tulee olla sähköä johtavia, jotta asianmukainen maadoitus varmistuu.</p> <p>B: Vaihtoehtoinen holkin sisähalkaisija erikoissovelluksissa. Ota yhteyttä Nordsonin edustajaan koskien lisätietoja sisähalkaisijaltaan 0,213-tuuman holkkeja modulaaripumppuun.</p> <p>C: Vaihtoehtoinen holkin materiaali. PTFE-holkit ovat kestävämpiä jauheen iskusulamisen suhteen, mutta saattavat kulua nopeammin kuin vakio Tivar-holkit.</p>					



**Tribo-modulaaripumput**

1400224A

Kuva 4 Tribo-modulaaripumput

Kohta	P/N	Kuvaus	Määrä	Huomaa
—	224715	TRIBO PUMP, modular	1	
1	972126	• ELBOW, male, 6 mm tube x 1/8 in. universal fit thread	1	
2	939109	• MARKER, clip, F (flow)	1	
3	224727	• NOZZLE, air, flow	1	
4	940207	• O-RING, silicone, conductive, 0.437 x 0.562 x 0.063 in.	1	A
5	940129	• O-RING, silicone, conductive, 0.375 x 0.50 x 0.063 in.	2	A
6	224735	• PLUG, shutoff, atomizing	1	
7	940010	• O-RING, silicone, conductive, 0.312 x 0.437 x 0.063 in.	1	A
8	224726	• BODY, pump, powder, modular	1	
9	225547	• THROAT, 0.188 in. ID, Tivar, with O-rings	1	
10	940126	• • O-RING, silicone, 0.375 x 0.50 x 0.063 in.	2	
11	940015	• O-RING, silicone, conductive, 0.562 x 0.687 x 0.063 in.	1	A
12	224730	• HOLDER, throat, tribo	1	
13	940177	• O-RING, silicone, conductive, 0.688 x 0.812 x 0.063 in.	1	A
14	224736	• TUBE, wear, 0.437-in. OD x 0.03 in. wall	1	

HUOMAA A: Mustat silikoni O-renkaat ovat sähköä johtavia. Älä korvaa sähköä johtamattomilla O-renkailla ellei toisin neuvota.

**Tribo-modulaaripumpun lisävarusteet**

Kohta	P/N	Kuvaus	Määrä	Huomaa
—	-----	TRIBO PUMP, modular,	—	
5	340636	• O-RING, polyurethane, non-conductive, 0.375 x 0.50 x 0.063 in.	2	A
11	340637	• O-RING, polyurethane, non-conductive, 0.562 x 0.687 x 0.063 in.	1	A
9	225549	• THROAT, 0.188 in. ID, PTFE, with O-rings	1	B

HUOMAA A: Vaihtoehtoinen O-rengas, jolla aikaansaadaan suuttimen/holkin parempi pysähtyminen ilman maadoituksen vaarantumista. Kaikki kokoonpanon muut O-renkaat tulee olla sähköä johtavia, jotta asianmukainen maadoitus varmistuu.

B: Vaihtoehtoinen holkin materiaali. PTFE-holkit ovat kestävämpiä jauheen iskusulamisen suhteen, mutta saattavat kulua nopeammin kuin vakio Tivar-holkit.

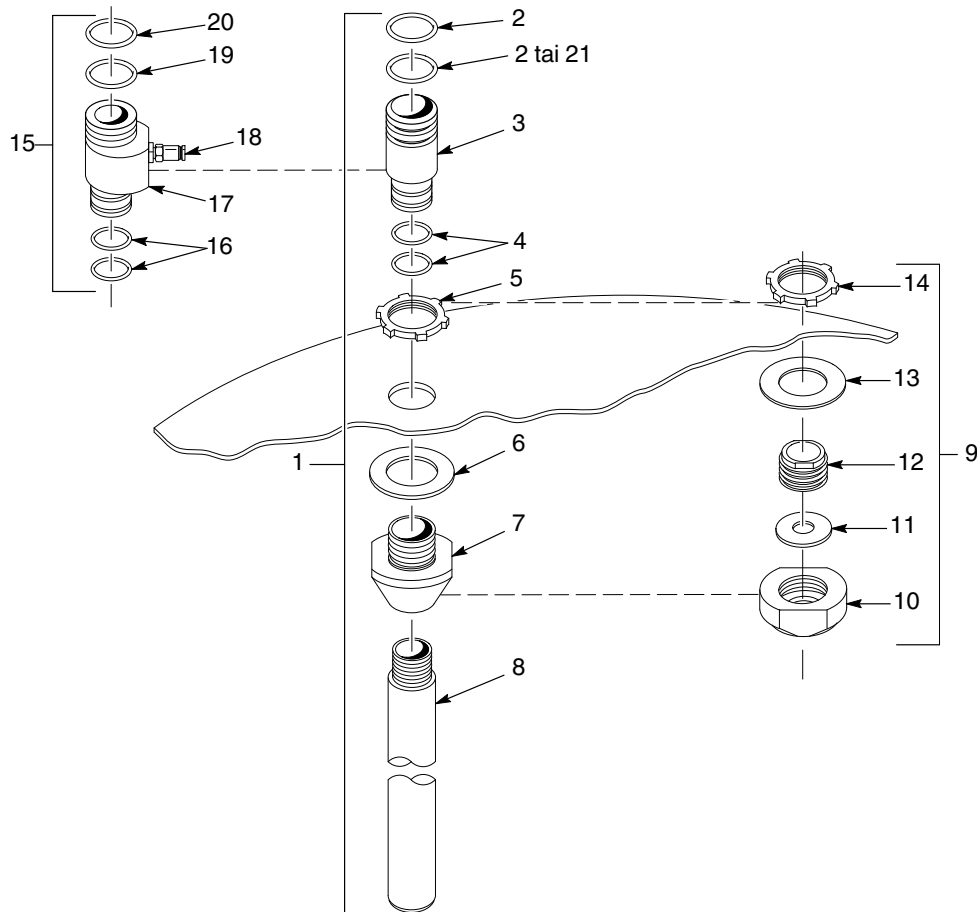
## Valinnaiset asennussarjat

### Käyttö syöttösäiliössä

Viittaus taulukkoon 6 koskien oikean pumppuasennussarjan valintaa säiliöön.

Taulukko 6 Pumpun asennussarjat yläasennus

Säiliö	Säiliön kapasiteetti	163555	163556	334794	334821
HRS-1	23 kg (50 lb)	X		X	X
HRS-2	23 kg (50 lb)	X		X	X
HR-2-50	23 kg (50 lb)	X		X	X
HR-2-80	36 kg (80 lb)		X	X	X
HR-8-80	36 kg (80 lb)		X	X	X
HR-16-150	68 kg (150 lb)		X	X	X
Järjestelmän säiliöt	91 kg (200 lb) ja suurempi		X	X	X
Tärysyöttölaatikko	11-25 kg (25-55 lb)	Viittaus VBF-1 Tärysyöttölaitteen käsikirjaan.			



1400222A

Kuva 5 Pumpun asennussarjat ja valinnaiset tyhjennysasennussarjat

**Pumpun asennussarjat yläasennus**

Katso kuvaa LEERER MERKER.

Kohta	P/N	P/N	Kuvaus	Määrä	Huomaa
1	163555		MOUNT, pump, with 18 in. pick-up tube	1	
1		163556	MOUNT, pump, with 24 in. pick-up tube	1	
2	941185	941185	• O-RING, silicone, conductive, 0.875 x 1.062 x 0.094 in.	2	A, B
3	152227	152227	• ADAPTER, pump, vibratory box feeder	1	
4	941145	941145	• O-RING, silicone, conductive, 0.625 x 0.812 x 0.094 in.	2	A
5	939613	939613	• LOCKNUT, conduit, $\frac{3}{4}$ in. NPS	1	
6	983055	983055	• WASHER, pump, mount	1	
7	164063	164063	• MOUNT, pump	1	C
8	164065		• TUBE, pick-up, 0.360 in. ID x 18 in.	1	
8		152223	• TUBE, pick-up, 0.360 in. ID x 24 in.	1	
21	940186	940186	O-RING, polyurethane, non-conductive, 0.875 x 1.062 x 0.094 in.	1	D

HUOMAA A: Mustat silikonit O-renkaat ovat sähköä johtavia. Älä korvaa sähköä johtamattomia O-renkaita ellei toisin neuvota.

B: Mikäli käytetään sähköä johtamattoman O-renkaan kanssa aseta sähköä johtava O-rengas liitoksen yläuraan varmistaaksesi asianmukaisen maadoituksen.

C: Pumpun pidike voidaan korvata uudella pumpun pidikkeellä osanumero 334793.

D: Vaihtoehtoinen O-rengas, jolla aikaansaadaan parempi pumpun pysähtyminen. Käytä ainoastaan alemmassa liitosurassa yhden yläurassa sijaitsevan sähköä johtavan O-renkaan kanssa varmistaaksesi asianmukainen maadoitus.

## Tyhjennyksen valinnaiset sarjat (käytössä ainoastaan 8 mm Corona-pumpuissa)

Katso kuvaa LEERER MERKER. Näitä sarjoja käytetään järjestelmän tyhjennysoptioon ja niitä voidaan käyttää ainoastaan 8 mm koronapumpussa, osa 344251.

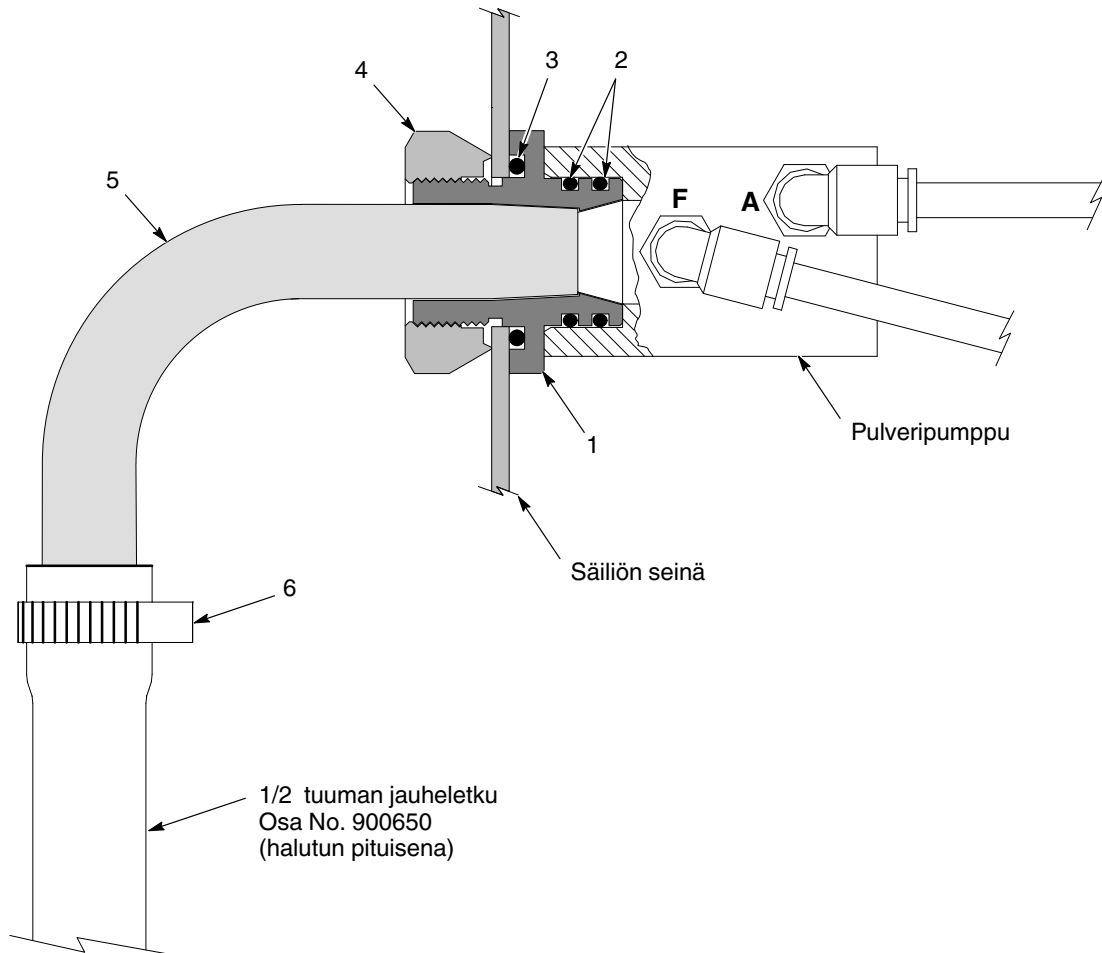
Kohta	P/N	Kuvaus	Määrä	Huomaa
9	334794	THREADED PUMP MOUNT KIT	1	A, B
10	334790	• ADAPTER, clean, tube	1	
11	334791	• SEAL, purge	1	
12	334789	• MOUNT, thread, pump	1	
13	983055	• WASHER, pump, mount	1	
14	939613	• LOCKNUT, conduit, $\frac{3}{4}$ in. NPS	1	
15	334821	PURGE PUMP ADAPTER KIT	1	A, C
16	941145	• O-RING, silicone, conductive, 0.625 x 0.812 in.	2	D
17	334788	• ADAPTER, pump, purge	1	
18	344252	• VALVE, check, 8 mm tube x $\frac{1}{8}$ in. male thread	1	
19	940186	• O-RING, polyurethane, 0.875 x 1.062 x 0.093 in.	1	
20	941185	• O-RING, silicone, conductive, 0.875 x 1.062 in.	1	D

HUOMAA A: Käytä näitä sarjoja yhdessä järjestelmän tyhjennysoptioon.

B: Tämä sarja korvaa kohdat 5, 6 ja 7 pumppuasennuksesta imuputkella kuvan LEERER MERKER mukaisesti.

C: Tämä sarja korvaa kohdat 2, 3, 4 ja 21 pumppuasennuksesta imuputkella kuvan LEERER MERKER mukaisesti.

D: Mustat silikoni O-renkaat ovat sähköä johtavia. Älä korvaa sähköä johtamattomia O-renkaita ellei toisin neuvota.

**Pumpun asennussarja sivuasennus**

1401388A

Kuva 6 Pumpun asennussarja sivuasennus

Kohta	P/N	Kuvaus	Määrä	Huomaa
-	1051479	KIT, pump mount w/90-degree angled pickup tube	1	
1	114225	• MOUNT, pump	1	
2	941185	• O-RING, silicone, conductive, 0.875 x 1.062 in.	2	
3	942161	• O-RING, silicone, 1.125 x 1.375 x 0.125 in.	1	
4	142382	• NUT, ground, pump mount	1	
5	1051448	• TUBE, pickup, angled, 90 degrees	1	
6	939247	• CLAMP, hose, snap-it	1	

## Lisävarusteet

### Ilmaletku

Letku tulee tilata erikseen.

P/N	Väri	Materiaali	Koko, ulkohalkaisija	Käyttö
900615	Musta	Polyetyleeni	6mm	virtausilma
900586	Sininen	Polyetyleeni	6mm	sumutusilma
900741	Musta	Polyuretaani	6mm	virtausilma
900742	Sininen	Polyuretaani	6mm	sumutusilma
173102	Musta	Polyetyleeni	8mm	virtausilma
173101	Sininen	Polyetyleeni	8mm	sumutusilma
900619	Musta	Polyuretaani	8mm	virtausilma
900618	Sininen	Polyuretaani	8mm	sumutusilma

### Jauheen syöttöletku

Listassa mainittuja jauheen syöttöletkuja suositellaan käytettäväksi metallien ja useimpien orgaanisten jauheiden kanssa. Letku tulee tilata erikseen.

P/N	Kuvaus	Huomaa
900649	9,5-mm ( $3/8$ -tuumaa) sisähalkaisija, sininen	
900648	11-mm ( $7/16$ -tuumaa) sisähalkaisija, sininen	
900650	12,7-mm ( $1/2$ -tuumaa) sisähalkaisija, sininen	

Painos 05/04

Copyright 1997. Nordson, Nordson logo, Econo-Coat, Sure Coat, Tribomatic ja Versa-Spray ovat Nordson Corporationin rekisteröityjä tavaramerkkejä.

Tivar on Poly Hi Solidur, Inc. rekisteröity tavaramerkki.