

# **Modulaire poedertoevoerpompen**

Handleiding P/N 213 596 E

- Dutch -

Uitgave 09/01



NORDSON CORPORATION • AMHERST, OHIO • USA

#### **Bestelnummer**

P/N = Bestelnummer van het Nordson artikel

#### **Opmerking**

Dit is een door auteursrechten beschermde publicatie van Nordson. Copyright © 1997.  
Niets uit deze uitgave mag worden veelevoudigd en/of openbaar worden gemaakt door middel van druk,  
fotokopie, microfilm, vertaling in een andere taal of op welke andere wijze ook zonder voorafgaande  
schriftelijke toestemming van Nordson Corporation.

Nordson behoudt het recht voor om zonder aankondiging wijzigingen aan te brengen.

© 2001 Alle rechten voorbehouden

#### **Handelsmerken**

AccuJet, AquaGuard, Asymtek, Automove, Autotech, Blue Box, CF, CanWorks, Century, Clean Coat, CleanSleeve, CleanSpray, Compumelt, Control Coat, Cross-Cut, Cyclo-Kinetic, Dispensejet, DispenseMate, Durafiber, Durasystem, Easy Coat, Easymove Plus, Econo-Coat, EPREG, ETI, Excel 2000, Flex-O-Coat, FlexiCoat, Flexi-Spray, Flow Sentry, Fluidmove, FoamMelt, FoamMix, Helix, Horizon, Hose Mole, Hot Shot, Hot Stitch, Isocoil, Isocore, Iso-Flo, JR, KB30, Little Squirt, Magnastatic, MEG, Meltex, MicroSet, Millennium, Mini Squirt, Moist-Cure, Mountaingate, MultiScan, Nordson, OmniScan, Opticoat, OptiMix, Package of Values, Patternview, PluraFoam, Porous Coat, PowderGrid, Powderware, Prism, Pro-Flo, ProLink, Pro-Meter, Pro-Stream, PRX, RBX, Rhino, S. design stylized, Saturn, SC5, Select Charge, Select Coat, Select Cure, Slautterback, Smart-Coat, Spray Squirt, Spraymelt, Super Squirt, Sure Coat, System Sentry, Tela-Therm, Trends, Tribomatic, UniScan, UpTime, Veritec, Versa-Coat, Versa-Screen, Versa-Spray, Walcom, Watermark en When you expect more. zijn geregistreerde handelsmerken van Nordson Corporation.

ATS, AeroCharge, Auto-Flo, AutoScan, BetterBook, Chameleon, CanNeck, Check Mate, Colormax, Control Weave, Controlled Fiberization, CPX, Dry Cure, E-Nordson, EasyClean, Eclipse, Equi=Bead, Fill Sentry, Fillmaster, Gluie, Heli-flow, Ink-Dot, Iso-Flex, Kinetix, Lacquer Cure, Maxima, MicroFin, Minimeter, Multifil, Origin, PluraMix, Powercure, Primarc, Process Sentry, PurTech, Pulse Spray, Ready Coat, Seal Sentry, Select Series, Sensomatic, Shaftshield, SheetAire, Spectral, Spectronic, Spectrum, Summit, Sure Brand, Sure Clean, Sure Max, Swirl Coat, Tempus, Tracking Plus, Trade Plus, Universal, Vista, Web Cure en 2 Rings (Design) zijn handelsmerken van Nordson Corporation.

Tivar is een geregistreerd handelsmerk van Poly Hi Solidur, Inc.

# Nordson International

## Europe

Country		Phone	Fax
Austria		43-1-707 5521	43-1-707 5517
Belgium		31-13-511 8700	31-13-511 3995
Czech Republic		4205-4159 2411	4205-4124 4971
Denmark	<i>Hot Melt</i>	45-43-66 0123	45-43-64 1101
	<i>Finishing</i>	45-43-66 1133	45-43-66 1123
Finland		358-9-530 8080	358-9-530 80850
France		33-1-6412 1400	33-1-6412 1401
Germany	<i>Erkrath</i>	49-211-92050	49-211-254 658
	<i>Lüneburg</i>	49-4131-8940	49-4131-894 149
	<i>Düsseldorf - Nordson UV</i>	49-211-3613 169	49-211-3613 527
Italy		39-02-904 691	39-02-9078 2485
Netherlands		31-13-511 8700	31-13-511 3995
Norway	<i>Hot Melt</i>	47-23 03 6160	47-22 68 3636
	<i>Finishing</i>	47-22-65 6100	47-22-65 8858
Poland		48-22-836 4495	48-22-836 7042
Portugal		351-22-961 9400	351-22-961 9409
Russia		7-812-11 86 263	7-812-11 86 263
Slovak Republic		4205-4159 2411	4205-4124 4971
Spain		34-96-313 2090	34-96-313 2244
Sweden	<i>Hot Melt</i>	46-40-680 1700	46-40-932 882
	<i>Finishing</i>	46 (0) 303 66950	46 (0) 303 66959
Switzerland		41-61-411 3838	41-61-411 3818
United Kingdom	<i>Hot Melt</i>	44-1844-26 4500	44-1844-21 5358
	<i>Finishing</i>	44-161-495 4200	44-161-428 6716
	<i>Nordson UV</i>	44-1753-558 000	44-1753-558 100

## Distributors in Eastern & Southern Europe

DED, Germany	49-211-92050	49-211-254 658
--------------	--------------	----------------

**Outside Europe /  
Hors d'Europe /  
Fuera de Europa**

- For your nearest Nordson office outside Europe, contact the Nordson offices below for detailed information.
- Pour toutes informations sur représentations de Nordson dans votre pays, veuillez contacter l'un de bureaux ci-dessous.
- Para obtener la dirección de la oficina correspondiente, por favor diríjase a unas de las oficinas principales que siguen abajo.

Contact Nordson	Phone	Fax
-----------------	-------	-----

**Africa / Middle East**

DED, Germany	49-211-92050	49-211-254 658
--------------	--------------	----------------

**Asia / Australia / Latin America**

Pacific South Division, USA	1-440-988-9411	1-440-985-3710
-----------------------------	----------------	----------------

**Japan**

Japan	81-3-5762 2700	81-3-5762 2701
-------	----------------	----------------

**North America**

<b>Canada</b>		1-905-475 6730	1-905-475 8821
<b>USA</b>	<i>Hot Melt</i>	1-770-497 3400	1-770-497 3500
	<i>Finishing</i>	1-440-988 9411	1-440-985 1417
	<i>Nordson UV</i>	1-440-985 4592	1-440-985 4593

# Inhoudsopgave

<b>Veiligheidsvoorschriften</b> .....	<b>1</b>
Gekwalificeerde personen .....	1
Bedoeld gebruik .....	1
Voorschriften en keuringseisen .....	1
Persoonlijke veiligheid .....	2
Brandveiligheid .....	2
Aarding .....	3
Acties ingeval van storing .....	3
Afvalverwerking .....	4
<b>Beschrijving</b> .....	<b>4</b>
Corona-pompen .....	4
Spoel-reinigbare Corona-pomp .....	6
Tribopomp .....	7
<b>Pompadapters</b> .....	<b>7</b>
<b>Installatie</b> .....	<b>8</b>
Luchtslangen .....	8
Poedertoevoerslang .....	9
<b>Gebruik</b> .....	<b>9</b>
<b>Onderhoud</b> .....	<b>10</b>
Dagelijks .....	10
Routine-onderhoud .....	10
<b>Reparatie</b> .....	<b>12</b>
Demonteren .....	12
Monteren .....	13

<b>Onderdelen</b> .....	<b>14</b>
Gebruik van de geïllustreerde stuklijst .....	14
Modulaire Corona-pompen .....	15
Opties voor modulaire coronapompen .....	17
Modulaire Tribo-pompen .....	18
Opties voor modulaire Tribo-pompen .....	19
Pompadapters .....	19
Pompbevestiging met pick-upleiding .....	20
Adapterset voor pompschroefstuk .....	21
Spoelpompadapterset .....	21
Poedertoevoer- en luchtslang .....	22

# Modulaire poedertoevoerpompen

## Veiligheidsvoorschriften

Lees en neem deze veiligheidsvoorschriften in acht. Bij specifieke taken en apparaten behorende waarschuwingen, opmerkingen en instructies zijn, daar waar van toepassing, opgenomen in de bij de apparatuur behorende documentatie.

Zorg ervoor dat alle bij de apparatuur behorende documentatie, met inbegrip van deze instructies, beschikbaar is voor personen die werken met of onderhoud plegen aan de apparatuur.

## Gekwalificeerde personen

Het is de verantwoording van de eigenaren van de apparatuur ervoor te zorgen dat Nordson-apparatuur wordt geïnstalleerd, gebruikt en onderhouden door gekwalificeerde personen. Gekwalificeerde personen zijn die personeelsleden of aannemers die zijn geschoold in het veilig uitvoeren van de hun opgedragen taken. Ze zijn bekend met alle relevante veiligheidsvoorschriften en regelingen en zijn fysiek in staat de hun toegewezen taken uit te voeren.

## Bedoeld gebruik

Het gebruiken van Nordson-apparatuur op een manier anders dan is beschreven in de bij de apparatuur behorende documentatie kan persoonlijk letsel of beschadiging van eigendommen tot gevolg hebben.

Enkele voorbeelden van oneigenlijk gebruik van apparatuur zijn

- het gebruik van incompatibele materialen
- het ongeautoriseerd modificeren
- het verwijderen of uitschakelen van beveiliging of vergrendelingen
- het gebruik van niet passende of beschadigde onderdelen
- het gebruik van niet goedgekeurde randapparatuur
- het gebruik van de apparatuur als de maximum toegestane waarden worden overschreden

## Voorschriften en keuringseisen

Controleer dat alle apparatuur is geclassificeerd en goedgekeurd voor de omgeving waarin zij wordt gebruikt. Keurmerken die zijn verkregen voor Nordson-apparatuur vervallen als de instructies voor het installeren, het gebruik en het onderhoud niet in acht worden genomen.

Tijdens alle fasen van de installatie van de apparatuur moet worden voldaan aan alle wettelijke voorschriften.

## **Persoonlijke veiligheid**

Om verwondingen te voorkomen de volgende instructies in acht nemen.

- Gebruik en pleeg geen onderhoud aan apparatuur als u niet gekwalificeerd bent.
- Gebruik apparatuur enkel als de beveiligingen, deuren of deksels intact zijn en de automatische vergrendelingen goed functioneren. Omzeil geen beveiligen; schakel ze niet uit.
- Houd afstand tot van bewegende delen. Voor het afstellen of het uitvoeren van onderhoudswerkzaamheden aan apparatuur met bewegende delen de spanning uitschakelen en wachten tot de apparatuur volledig tot stilstand is gekomen. Vergrendel de netspanning en zet, om onverwachte bewegingen te voorkomen, bewegende delen vast.
- Maak vloeistof of pneumatische systemen of onderdelen drukvrij voor het afstellen of het uitvoeren van onderhoudswerkzaamheden. Ontkoppel, vergrendel en merk schakelaars voor het uitvoeren van onderhoudswerkzaamheden aan elektrische apparatuur.
- Zorg voor en lees de chemiekaarten van al de te gebruikte materialen. Houd u aan de instructies van de producent voor het veilig werken met en het gebruiken van de materialen en gebruik de aanbevolen persoonlijke beschermingsmiddelen.
- Voorkom verwondingen; wees bedacht op minder voor de handliggende gevaren in de werkomgeving die soms niet volledig kunnen worden uitgeschakeld, zoals hete oppervlakken, scherpe kanten, onder spanning staande elektrische circuits en bewegende delen die, om praktische redenen niet kunnen worden afgeschermd of op een andere wijze worden beveiligd.

## **Brandveiligheid**

Om een brand of een explosie te voorkomen de volgende regels in acht nemen.

- Niet roken, lassen, slijpen en gebruik geen open vuur op plaatsen waar ontvlambare materialen worden gebruikt of opgeslagen.
- Zorg voor voldoende ventilatie om gevaarlijke concentraties schadelijke stof of damp te voorkomen. Zie de lokaal geldende voorschriften of de richtlijnen op de chemiekaarten van het materiaal.
- Ontkoppel geen onderspanningstaande elektrische verbindingen bij het werken met ontvlambare materialen. Schakel eerste de hoofdschakelaar uit zodat vonken worden voorkomen.
- Weet waar de noodstopknoppen, afsluitkleppen en brandblusser zich bevinden. Als er brand ontstaat in de spuitcabine, direct het spuitsysteem en de afzuigventilator uitschakelen.
- Reinig, onderhoud, test en repareer de apparatuur volgens de instructies in de bij de apparatuur behorende documentatie.
- Gebruik enkele vervangende onderdelen die zijn gemaakt voor het gebruik met de originele apparatuur. Neem contact op met uw Nordson-vertegenwoordiger voor onderdelen, informatie en advies.



## Aarding



**PAS OP:** Het gebruik van defecte elektrostatische uitrusting is gevaarlijk en kan elektrocutie, brand of een explosie tot gevolg hebben. Maak het controleren van weerstanden onderdeel van het periodieke onderhoudsprogramma. Wordt ook maar de geringste elektrische schok opgelopen of worden er statische vonken of vlambogen waargenomen, schakel dan alle elektrische of elektrostatische uitrusting direct uit. Start de apparatuur niet voordat het probleem is gelokaliseerd en is opgelost.

Alle werkzaamheden in de spuitcabine of binnen 1 m (3 ft) van de opening van de spuitcabine vallen onder klasse 2, sub 1 of 2 gevaarlijke locaties en moeten voldoen aan NFPA 33, NFPA 70 (NEC artikel 500, 502 en 516) en NFPA 77, nieuwste voorwaarden.

- Alle elektrisch geleidende voorwerpen in het spuitgebied moeten elektrisch zijn verbonden met aarde met een weerstand van niet meer dan 1 megaohm, gemeten met een instrument dat tenminste 500 volt toepast op het circuit dat wordt geëvalueerd.
- De te aarden apparatuur omvat, maar beperkt zich niet tot, de vloer van het spuitgebied, operatorplatform, hoppers, beugels van fotocellen en afblaasspuitmonden. Personen die in het spuitgebied werken, moeten zijn geaard.
- Een geladen menselijk lichaam is een mogelijke ontstekingsbron. Personen die op een geveerd oppervlak staan, zoals het operatorplatform, of die niet geleidende schoenen dragen, zijn niet geaard. Ze moeten schoenen dragen met geleidende zolen of een aardband gebruiken om verbinding met aarde te houden, bij het werken met of in de buurt van elektrostatische apparatuur.
- Operators moeten, bij het werken met elektrostatische handpistolen, huid-metaal-contact houden tussen hun hand en de handgreep van het pistool om schokken te voorkomen. Als er handschoenen moeten worden gedragen, snij dan de palm of de vingers uit de handschoen, draag elektrisch geleidende handschoenen of draag een aardband aangesloten op de handgreep van het pistool of een ander waar aardpunt.
- Schakel de elektrostatische voedingsspanning uit en aard de pistoolelektrodes voordat het pistool wordt afgesteld of wordt schoongemaakt.
- Sluit alle ontkoppelde apparatuur, aardkabels en draden aan na het uitvoeren van onderhoudswerkzaamheden.

## Acties ingeval van storing

Als het systeem of een apparaat in het systeem niet goed werkt, het systeem direct uitschakelen en de volgende stappen uitvoeren:

- Schakel de netspanning uit en vergrendel haar. Sluit pneumatische afsluitkleppen en maak het systeem drukvrij.
- Spoor de oorzaak van de storing op en corrigeer het voordat het systeem wordt herstart.

## **Afvalverwerking**

Voer apparatuur en materialen die zijn gebruik tijdens het bedrijf en het plegen van onderhoud af in overeenstemmingen met de lokaal geldende voorschriften.

## **Beschrijving**

De Corona- en Tribo-poederpompen worden meestal bij het aanbrengen van algemene poedercoatings ingezet. Deze pompen van het venturi-type worden gebruikt om poedercoatings toe te voeren naar de spuitpistolen. De pompen kunnen worden gebruikt met 100 PLUS, Sure Coat en Versa-Spray apparatuur.

De modulaire poedertoevoerpompen zijn leverbaar in drie uitvoeringen:

- Origineel-Corona
- Spoel-reinigbare Corona
- Tribo

**OPMERKING:** De pompen zijn niet bedoeld voor contaminatievrije, rood-naar-wit of wit-naar-zwart typen kleurovergangen.

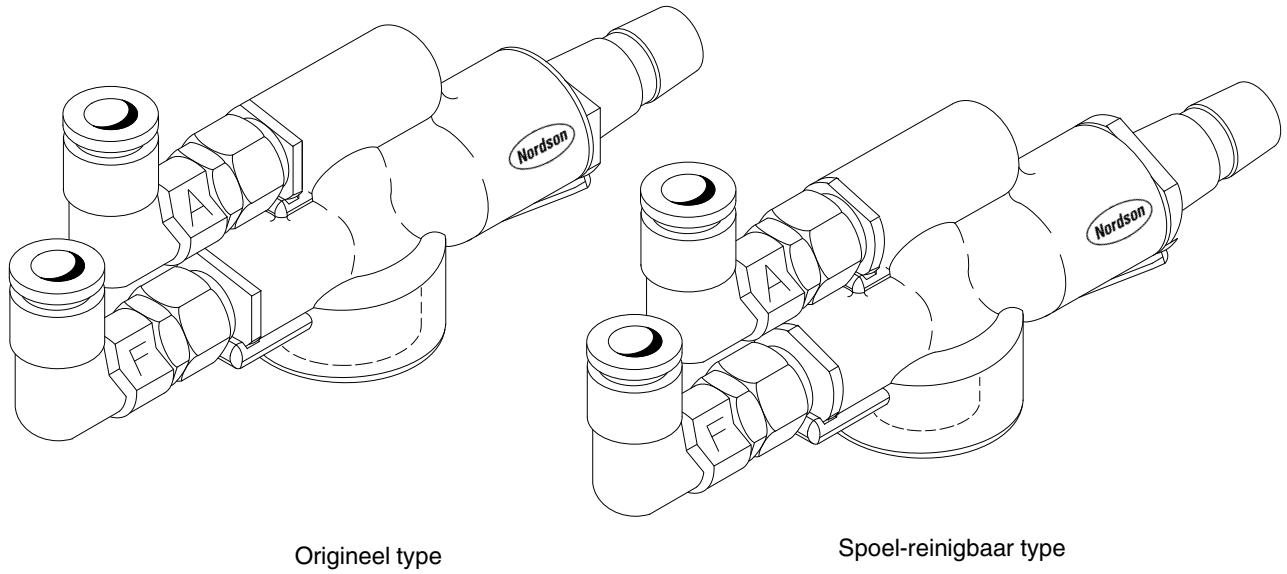
De lucht- en toevoerslangen moeten afzonderlijk worden besteld. Aan uw toevoerhopper moeten de geschikte pomp(en) en adapter(s) al zijn geïnstalleerd. Als dat niet zo is, neem dan contact op met uw vertegenwoordiger van de Nordson Corporation.

## **Corona-pompen**

Zie afbeelding 1.

De Corona-pompen worden ingezet met de corona-ladende spuitpistolen van Nordson en gebruiken zowel transportlucht als atomisatielucht.

- De transportlucht licht het gefluïdiseerde poeder uit de toevoerhopper en forceert het poeder-/luchtmengsel via de voedingslang naar de spuitpistolen.
- De atomisatielucht verdunt en vernevelt het poeder terwijl dit uit de pomp stroomt.



Afb. 1 Corona-pompen

1400226A

## Spoel-reinigbare Corona-pomp

Zie afbeelding 2.

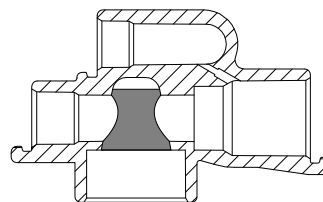
**OPMERKING:** De spoel-reinigbare Corona-pomp kan samen met het Sure Coat-besturingssysteem voor modulaire pistolen worden ingezet. Voor meer informatie over de systeemspoeloptie zie de paragraaf *Systeemspoelmodule* in de *Sure Coat modulaire pistoolbesturing* handleiding.

De pomp maakt reiniging via automatische luchtspoeling mogelijk als hij met de systeemspoeloptie in het Sure Coat-besturingssysteem voor modulaire spuitpistolen wordt gebruikt. Bij deze gebruikwijze hoeft de pomp niet ter reiniging te worden gedemonteerd bij het dagelijks terugkerende routine-onderhoud.

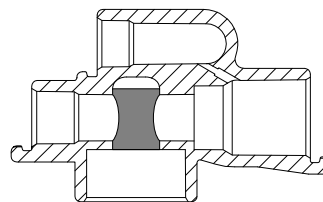
**OPMERKING:** De pomp moet wel worden gedemonteerd voor regelmatige inspecties inzake slijtage en poederinslagsmelting.

Anders dan bij een originele coronapomp zijn de venturimondstukken en de halshouder voorzien van één enkele platte zijde, om ze zodanig te kunnen loshalen en weer inbrengen dat de mondstukken en de halshouder niet onverhoeds uit de pomp loskomen.

Afbeelding 2 toont het verschil tussen de originele en de spoel-reinigbare uitvoeringen van het coronapomphuis.



Origineel type



Spoel-reinigbaar type

1400229A

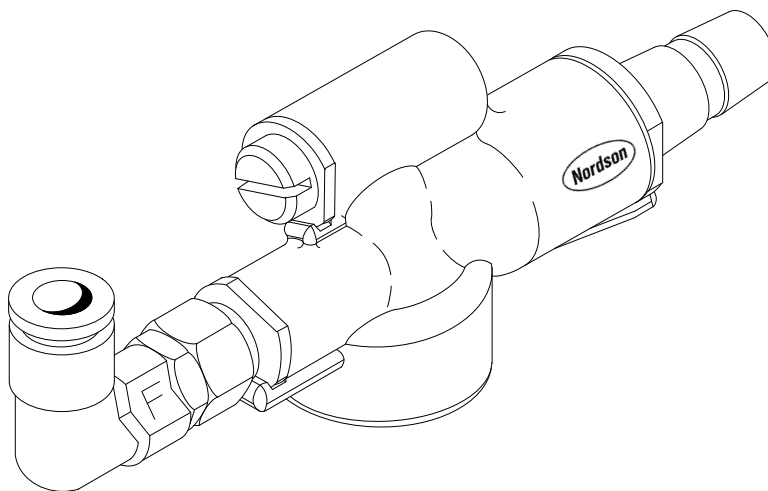
Afb. 2 Coronapomphuis

## Tribopomp

Zie afbeelding 3.

De tribopomp wordt gebruikt met de Tribomatic-spuitpistolen van Nordson. De tribopomp maakt alleen gebruik van transportlucht.

- De transportlucht licht het gefluidiseerde poeder uit de toevoerhopper en forceert het poeder-/luchtmengsel via de voedings slang naar de spuitpistolen.
- De atomisatie-/vernevelingslucht wordt naar het spuitpistool gevoerd.



1400221A

Afb. 3 Tribopomp

## Pompadapters

Zie tabel 1.

Sommige hoppers worden samen met pompadapters geleverd, maar kunnen worden uitgerust met extra adapters die u afzonderlijk moet bestellen.

Tab. 1 Pompadapters

Hopper	Hopperinhoud	Aantal adapters
HRS-1	23 kg	1 meegeleverd (2 mogelijk)
HRS-2	23 kg	1 meegeleverd (2 mogelijk)
HR-2-50	23 kg	1 meegeleverd (2 mogelijk)
HR-2-80	36 kg	1 meegeleverd (2 mogelijk)
HR-8-80	36 kg	2 meegeleverd (8 mogelijk)
HR-16-150	68 kg	0 meegeleverd <sup>1</sup>
Systeemhoppers	91 kg	0 meegeleverd <sup>1</sup>
Trildoosvoeding	11-25 kg	0 meegeleverd (2 mogelijk)

Opmerking 1: De inhoud is verschillend, maar u dient hetzelfde aantal adapters als pompen te bestellen.

## Installatie

Aan uw hopper moeten de bijbehorende pomp(en) en adapter(s) al zijn geïnstalleerd, maar lucht- en toevoerslangen dienen nog wel te worden besteld en gemonteerd.

### Luchtslangen

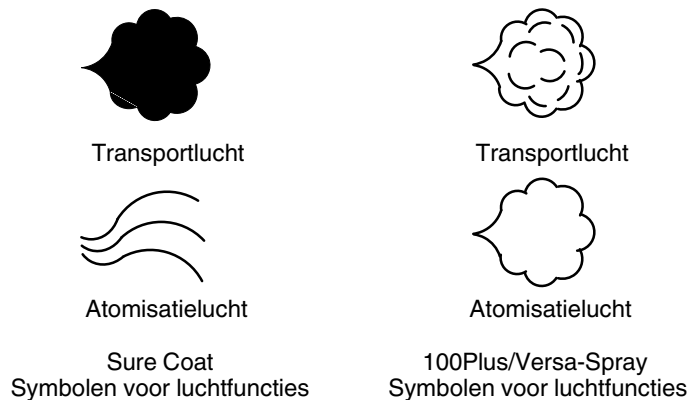


**PAS OP:** Alle elektrisch geleidende apparatuur in de omgeving van het spuitpistool moet deugdelijk zijn geaard. Niet- of slecht geaard materiaal gebruikt in een poederspuitruimte kan elektrisch geladen worden. Deze lading kan ernstige schokken veroorzaken of vonken doen ontstaan die heet genoeg zijn om een brand of een explosie te veroorzaken.

Sluit de transportlucht- en atomisatieluchtslangen vanaf de spuitpistoolbesturing aan op de pompaansluitingen, volgens de luchtslangkleurcode:

Kleur	Sticker	Type lucht
Blauw	A	Atomisatielucht
Zwart	F	Transportlucht

Afbeelding 4 toont de symbolen die gehanteerd worden ter aanduiding van atomisatielucht en transportlucht voor 100 PLUS en Versa-Spray apparatuur en voor Sure Coat apparatuur.



1400225A

Afb. 4 Symbolen voor luchtfuncties

## Poedertoevoerslang

Zie tabel 2.

Hanteer de volgende tabel als richtlijn om te bepalen welke binnendiameter en lengte poedertoevoerslang moet worden gebruikt.

1. Sluit de poedertoevoerslang aan op de pomp en bevestig de slang met een slangklem op de aansluiting.
2. Installeer op het aansluitpunt van de slang eventueel een kort stuk spiraaldraad, om te voorkomen dat een knik in de slang de doorstroming van poeder kan blokkeren.

**OPMERKING:** Afhankelijk van uw opstelling moet u standaard mogelijk 12,7-mm (0,5-in.) diameter poederslang voor hogere doorstroomhoeveelheden of grotere slanglengten monteren.

Tab. 2 Bepalen van lengte en diameter van poedertoevoerslang

Pomp	Slanglengte	Binnendiameter (ID) van slang (aanbevolen om te beginnen)
Origineel-Corona	tot 4 m	9,5-mm (0,37-in.) ID
Spoel-reinigbare Corona	tussen 4-10 m	11-mm (0,44-in.) ID
Tribo	tot 4 m	9,5-mm (0,37-in.) ID

**OPMERKING:** Bij slangen langer dan 8 m is de poederafgifte mogelijk lager.

## Gebruik

Hanteer bij de in-bedrijfstelling de volgende drukwaarden voor uw pomp.

**OPMERKING:** De vermelde drukken zijn gemiddelde beginwaarden. Deze kunnen worden verhoogd of verlaagd om de gewenste afgiftehoeveelheid en neveldichtheid te verkrijgen.

Pomp	Lucht	Drukwaarde
Origineel-Corona	Atomisatie	1,0 bar (15 psi)
	Transportlucht	1,4 bar (20 psi)
Spoel-reinigbare Corona	Atomisatie	0,3 bar (5 psi)
	Transportlucht	1,0 bar (15 psi)
Tribo	Transportlucht	1,7 bar (25 psi)

## Onderhoud



**PAS OP:** Gebruik geen perslucht om poeder van de huid of kleding te blazen. Als perslucht onder de huid wordt geïnjecteerd, kan dat leiden tot ernstig of dodelijk letsel.

**OPMERKING:** De spoel-reinigbare coronapomp kan samen met het Sure Coat-besturingssysteem voor modulaire spuitpistolen worden gebruikt. Zie voor nadere informatie over de spoeloptie de paragraaf *Systeemspoel-module* in de *Sure Coat modulaire pistoolbesturing* handleiding.

De volgende procedures zijn op alle pompen van toepassing.

### Dagelijks

1. Haal de luchtslangen los.
2. Controleer of de afzuigventilator van de spuitcabine inderdaad werkt.

**OPMERKING:** Blaas perslucht altijd vanaf de pompzijde weg naar de spuitcabine.

3. Reinig het pomphuis door perslucht vanuit de pomp naar het spuitpistool te blazen.
4. Reinig de poederslang door perslucht vanaf de pomp naar het spuitpistool te blazen.

### Routine-onderhoud

Demonteer en reinig de onderdelen van de pomp en de pompadapter grondig.

**OPMERKING:** Voer het routine-onderhoud uit wanneer dat nodig is.



**LET OP:** Drenk O-ringen niet in oplosmiddelen. Door oplosmiddelen kunnen O-ringen gaan zwellen. Gebruik geen oplosmiddelen om het pomphuis te reinigen.



**LET OP:** Schraap niet met scherpe voorwerpen over onderdelen. Er kunnen zo bramen of krassen op contactvlakken ontstaan, wat de aankoeking of inslagmelting van poeder kan bevorderen.

1. Blaas de onderdelen door met perslucht.
2. Veeg de onderdelen af met een schone en vezelvrije doek. Verwijder zo nodig de O-ringen en bevochtig de doek met water of reinigingsalcohol.





**PAS OP:** Vervang elektrisch geleidende O-ringen niet door O-ringen die niet-geleidend zijn. Geleidende O-ringen zorgen voor een aardeverbinding, bij poederspuitapparatuur is dat noodzakelijk. Het gebruik van een verkeerd type O-ringen kan leiden tot persoonlijk letsel, brand of explosie.

3. Inspecteer de onderdelen op slijtage en vervang ze als dat nodig is.
4. Zie de afbeeldingen 1 en 3 als richtlijn bij de installatie van mondstukken en de halshouder.

Pomp	Installatie
Origineel-Corona	Zet de vlakke zijden in lijn zoals getoond.
Spoel-reinigbare Corona	Zet de onderdelen zo in lijn dat elke vlakke zijde aan de bovenkant komt.
Tribo	Zet de vlakke zijden in lijn zoals getoond.

5. Inspecteer de poedertoevoerslang en vervang onderdelen die versleten of beschadigd zijn. Vervang de slang als er binnenin de slang sprake is van poederinslagmelting.

## Reparatie

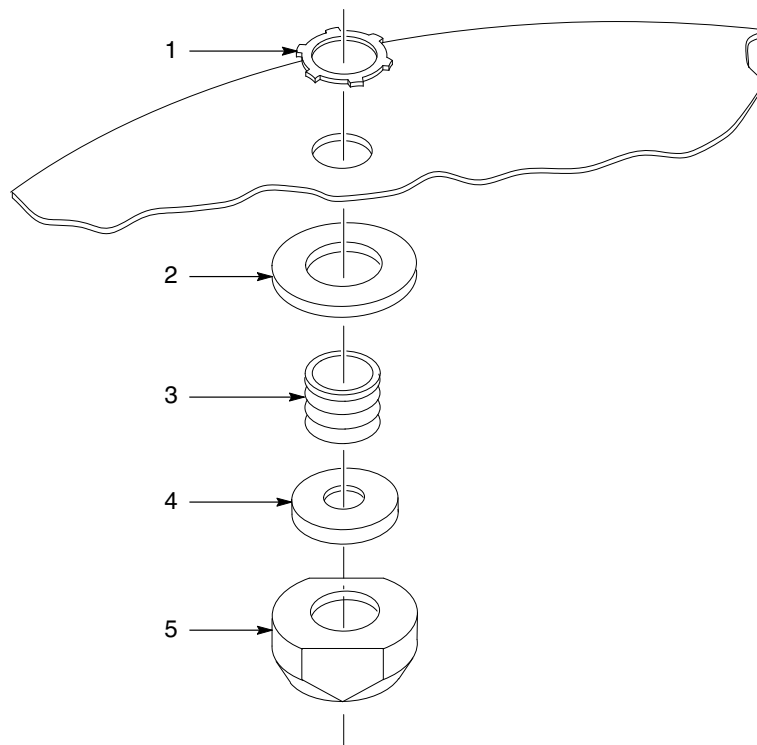
Nadat de pompspoeladapter een aantal malen op en aan de pick-upleiding is geschoven, kan de afdichting loskomen van de schroefbevestiging aan de pomp. Voer de volgende stappen uit om de afdichting te vervangen.

**OPMERKING:** De afdichting is meegeleverd in de pompmontageset. Zie onder *Onderdelen* om te bestellen.

## Demonteren

Zie afbeelding 5.

1. Draai de borgmoer (1) los.
2. Haal de pompadapter (5) los van de hopper.
3. Verwijder de ring (2) uit de pompadapter.
4. Draai het pompschroefstuk (3) uit de pompadapter.
5. Verwijder de spoelafdichting (4) uit de pompadapter en vervang de afdichting.



1400228A

Afb. 5 De afdichting vervangen

- |                    |                    |
|--------------------|--------------------|
| 1. Borgmoer        | 4. Spoelafdichting |
| 2. Ring            | 5. Pompadapter     |
| 3. Pompschroefstuk |                    |

## **Monteren**

Zie afbeelding 5.

1. Breng de spoelafdichting (4) aan in de pompadapter (5).
2. Breng het pompschroefstuk (3) aan in de pompadapter en zet vast.
3. Plaats de ring (2) over het pompschroefstuk.
4. Breng het geheel aan in de hopper.
5. Zet de borgmoer (1) vast tegen het pompschroefstuk.
6. Installeer de spoelpompadapter met een licht draaiende beweging. Zie voor nadere informatie onder *Spoelpompadapter*.

## Onderdelen

Om onderdelen te bestellen, zet u zich in verbinding met uw Nordson vertegenwoordiger. De beschrijving en plaats van de verschillende onderdelen vind u in de navolgende stuklijsten en illustraties.

### **Gebruik van de geïllustreerde stuklijst**

De nummers in de item-kolom komen overeen met de nummers die de onderdelen bepalen in de tekeningen die na iedere stuklijst komen. De code NS (niet getoond) betekent dat een onderdeel uit de lijst niet afgebeeld is. Een streepje (-) betekent, dat het onderdelennummer op alle onderdelen in de tekening slaat.

Het getal in de P/N-kolom is het Nordson-onderdelennummer. Een rij opeenvolgende streepjes (- - - - -) betekent, dat het onderdeel niet apart kan worden besteld.

De Omschrijving-kolom geeft de naam van het onderdeel, en, wanneer dit gewenst is, zijn afmetingen of andere eigenschappen. Inspringingen tonen het verband tussen bouwgroepen, onderbouwgroepen en onderdelen.

Item	P/N	Omschrijving	Aantal	Zie opm.
—	000 0000	Bouwgroep	1	
1	000 000	• Onderbouwgroep	2	A
2	000 000	• • Onderdeel	1	

- Bij bestelling van de bouwgroep, worden items 1 en 2 geleverd.
- Bij bestelling van item 1, wordt item 2 meegeleverd.
- Bij bestelling van item 2, wordt enkel item 2 geleverd.

Het getal in de Aantal-kolom is de nodige hoeveelheid per eenheid, bouwgroep of onderbouwgroep. De code AR (zoveel als nodig) wordt gebruikt, wanneer een artikel in hoeveelheden besteld dient te worden, of, indien de hoeveelheid per bouwgroep afhangt van het model of de versie.

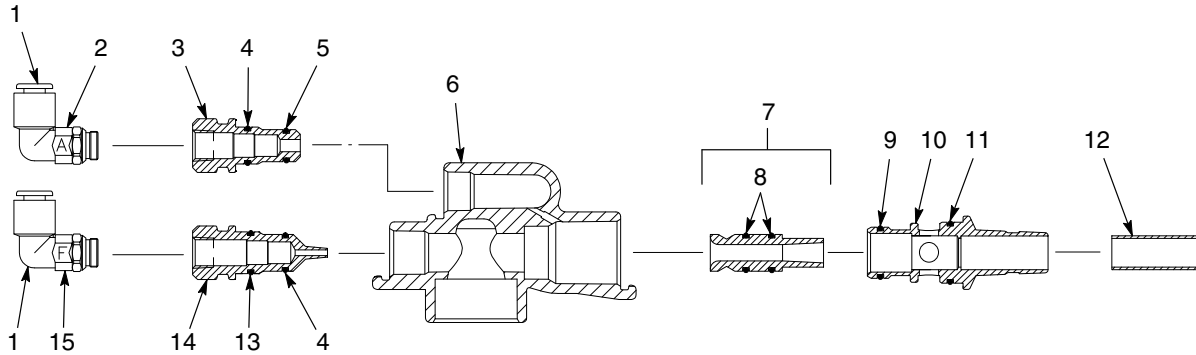
Letters in de "Zie opm."-kolom slaan op de opmerkingen onderaan de stuklijst. In de opmerkingen staan belangrijke aangaven omtrent gebruik en bestelling, zij verdienen bijzondere aandacht.

## Modulaire Corona-pompen

Zie afbeelding 6 of 7.

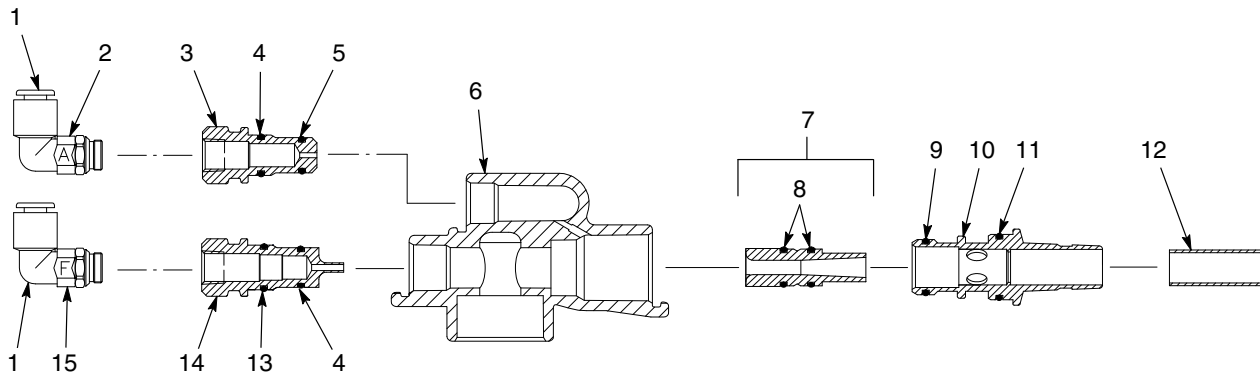
Item	P/N	P/N	Omschrijving	Aantal	Zie opm.
—	224713	—	Pump, modular, corona, 6 mm	—	
—		344251	Pump, modular, corona, 8 mm, purge-cleanable	—	A
1	972126		• Elbow, male, 6-mm tube x 1/8-in. universal fit thread	2	
1		972276	• Elbow, male, 8-mm tube x 1/8-in. universal fit thread	2	
2	939108	248046	• Marker, clip, A (atomizing)	1	
3	224733	344239	• Nozzle, air, atomizing	1	
4	940129	940129	• O-ring, silicone, conductive, 0.375 x 0.500 x 0.063 in.	2	B
5	940010	940010	• O-ring, silicone, conductive, 0.312 x 0.437 x 0.063 in.	1	B
6	244726	344240	• Body, pump, powder, modular	1	
7	225547	344257	• Throat, 0.188-in. ID, Tivar, with O-rings	1	
8	940126	940126	• • O-ring, silicone, 0.375 x 0.500 x 0.063 in.	2	
9	940015	940015	• O-ring, silicone, conductive, 0.562 x 0.687 x 0.063 in.	1	B
10	224728	344241	• Holder, throat, corona	1	
11	940177	940177	• O-ring, silicone, conductive, 0.687 x 0.812 x 0.063 in.	1	B
12	224736	224736	• Tube, wear, 0.437-in. OD x 0.030-in. wall	1	
13	940207	940207	• O-ring, silicone, conductive, 0.437 x 0.562 x 0.063 in.	1	B
14	224727	344238	• Nozzle, air, flow	1	
15	939109	248124	• Marker, clip, F (flow)	1	
<p>OPM. A: Deze pomp wordt normaliter gebruikt samen met de adapterset voor het pompschroefstuk, onderdeelnr. 334794, en de spoelpompadapterset, onderdeelnr. 334821.</p> <p>B: Zwarte siliconen O-ringen zijn elektrisch geleidend. Vervang deze niet door niet-geleidende O-ringen, behalve als dat wordt aangegeven.</p>					

**Modulaire Corona-pompen** (vervolg)



1400258A

Afb. 6 Originele uitvoering van modulaire coronapomp



1400223A

Afb. 7 Spoel-reinigbare modulaire coronapomp

## Opties voor modulaire coronapompen

Zie afbeelding 6 of 7.

Item	P/N	P/N	Omschrijving	Aantal	Zie opm.
—	-----		Pump, modular, corona, 6 mm	—	
—		-----	Pump, modular, corona, 8 mm, purge-cleanable	—	
4	340636	340636	<ul style="list-style-type: none"> <li>O-ring, polyurethane, non-conductive, 0.375 x 0.500 x 0.063 in.</li> </ul>	2	A
9	340637	340637	<ul style="list-style-type: none"> <li>O-ring, polyurethane, non-conductive, 0.562 x 0.687 x 0.063 in.</li> </ul>	1	A
NS	225546	344254	<ul style="list-style-type: none"> <li>Throat, 0.213 in. ID, Tivar, with O-rings</li> </ul>	1	B
NS	225548	344259	<ul style="list-style-type: none"> <li>Throat, 0.213-in. ID, PTFE, with O-rings</li> </ul>	1	B, C
NS	225549	225261	<ul style="list-style-type: none"> <li>Throat, 0.188-in. ID, PTFE, with O-rings</li> </ul>	1	C

OPM. A: Optionele O-ring die de mondstuk/halshouder beter vastzet zonder dat dit ten koste gaat van de aarding. Alle overige O-ringen in de eenheid moeten geleidend zijn om een goede aarding te verzekeren.

B: Optionele halsbinnendiam. voor gebruik in speciale toepassingen. Neem contact op met uw vertegenwoordiger van Nordson Corporation voor informatie over 0,213-in. binnendiam. halzen voor modulaire pompen.

C: Optioneel halsmateriaal. PTFE-halzen zijn beter bestand tegen poederinslagsmelting, maar slijten mogelijk sneller dan de standaard Tivar-halzen.

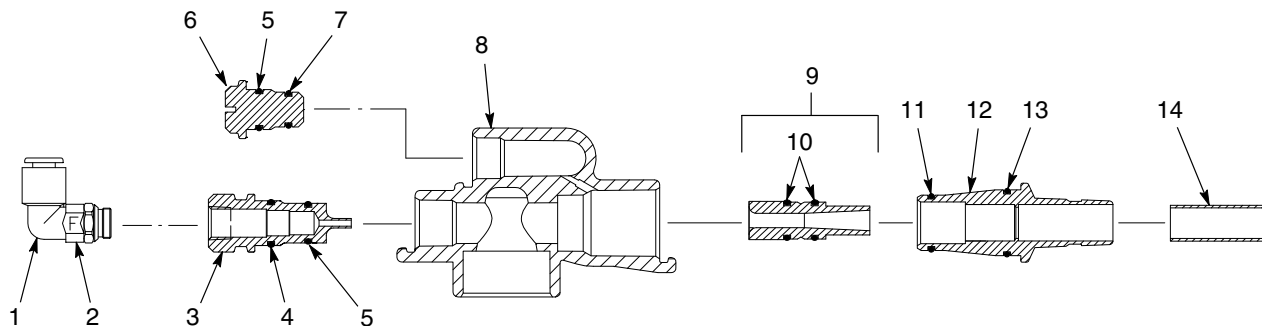
NS: Niet getoond

**Modulaire Tribo-pompen**

Zie afbeelding 8.

Item	P/N	Omschrijving	Aantal	Zie opm.
—	224715	Pump, modular, tribo	1	
1	972126	• Elbow, male, 6-mm tube x 1/8 universal fit thread	1	
2	939109	• Marker, clip, F (flow)	1	
3	224727	• Nozzle, air, flow	1	
4	940207	• O-ring, silicone, conductive, 0.437 x 0.562 x 0.063 in.	1	A
5	940129	• O-ring, silicone, conductive, 0.375 x 0.500 x 0.063 in.	2	A
6	224735	• Plug, shutoff, atomizing	1	
7	940010	• O-ring, silicone, conductive, 0.312 x 0.437 x 0.063 in.	1	A
8	224726	• Body, pump, powder, modular	1	
9	225547	• Throat, 0.188-in. ID, Tivar, with O-rings	1	
10	940126	• • O-ring, silicone, 0.375 x 0.500 x 0.063 in.	2	
11	940015	• O-ring, silicone, conductive, 0.562 x 0.687 x 0.063 in.	1	A
12	224730	• Holder, throat, tribo	1	
13	940177	• O-ring, silicone, conductive, 0.688 x 0.812 x 0.063 in.	1	A
14	224736	• Tube, wear, 0.437-in. OD x 0.030-in. wall	1	

OPM. A: Zwarte siliconen O-ringen zijn elektrisch geleidend. Vervang deze niet door niet-geleidende O-ringen, behalve als dat wordt aangegeven.



1400224A

Afb. 8 Modulaire Tribo-pomp



## Opties voor modulaire Tribo-pompen

Zie afbeelding 8.

Item	P/N	Omschrijving	Aantal	Zie opm.
—	-----	Pump, modular, tribo	—	
5	340636	• O-ring, polyurethane, non-conductive, 0.375 x 0.500 x 0.063 in.	2	A
11	340637	• O-ring, polyurethane, non-conductive, 0.562 x 0.687 x 0.063 in.	1	A
NS	225549	• Throat, 0.188 in.-ID, PTFE, with O-rings	1	B

OPM. A: Optionele O-ring die mondstuk/halshouder beter vastzet zonder dat dit ten koste gaat van de aarding. Alle overige O-ringen in de eenheid moeten geleidend zijn om een goede aarding te verzekeren.

B: Optioneel halsmateriaal. PTFE-halzen zijn beter bestand tegen poederinslagsmelting, maar slijten mogelijk sneller dan de standaard Tivar-halzen.

NS: Niet getoond

## Pompadapters

Zie afbeelding 9 en raadpleeg de Tabel 3 om de correcte adapter en set voor de hopper te selecteren.

Tab. 3 Pompadapters

Hopper	Hopperinhoud	163555	163556	334794	334821
HRS-1	23 kg	X		X	X
HRS-2	23 kg	X		X	X
HR-2-50	23 kg	X		X	X
HR-2-80	36 kg		X	X	X
HR-8-80	36 kg		X	X	X
HR-16-150	68 kg		X	X	X
Systeemhoppers	91 kg en hoger		X	X	X
Trildoosvoeding	11-25 kg	Raadpleeg de <i>VPF-1 Trildoosvoeding</i> handleiding.			

## Pompbevestiging met pick-upleiding

Zie afbeelding 9.

Item	P/N	P/N	Omschrijving	Aantal	Zie opm.
1	163555		Mount, pump, with pick-up tube, 18 in.	1	
1		163556	Mount, pump, with pick-up tube, 24 in.	1	
2	941185	941185	<ul style="list-style-type: none"> <li>O-ring, silicone, conductive, 0.875 x 1.062 x 0.094 in.</li> </ul>	AR	A, B
3	152227	152227	<ul style="list-style-type: none"> <li>Adapter, pump, vibratory box feeder</li> </ul>	1	
4	941145	941145	<ul style="list-style-type: none"> <li>O-ring, silicone, conductive, 0.625 x 0.812 x 0.094 in.</li> </ul>	2	A
5	939613	939613	<ul style="list-style-type: none"> <li>Locknut, conduit, <math>\frac{3}{4}</math>-in. NPS</li> </ul>	1	
6	983055	983055	<ul style="list-style-type: none"> <li>Washer, pump, mount</li> </ul>	1	
7	164063	164063	<ul style="list-style-type: none"> <li>Mount, pump</li> </ul>	1	C
8	164065		<ul style="list-style-type: none"> <li>Tube, pick-up, 0.360-in. ID x 18 in.</li> </ul>	1	
8		152223	<ul style="list-style-type: none"> <li>Tube, pick-up, 0.360-in. ID x 24 in.</li> </ul>	1	
21	940186	940186	<ul style="list-style-type: none"> <li>O-ring, polyurethane, non-conductive, 0.875 x 1.062 x 0.094 in.</li> </ul>	1	D

OPM. A: Zwarte siliconen O-ringen zijn elektrisch geleidend. Vervang deze niet door niet-geleidende O-ringen, behalve als dat wordt aangegeven.

B: Leg bij gebruik met een niet-geleidende O-ring een geleidende O-ring in de bovenste groef van de adapter, voor een goede aarding.

C: De pompbevestiging kan worden vervangen door de nieuwe pompbevestiging, onderdeelnr. 334793.

D: Optionele O-ring die de pomp beter vastzet. Gebruik deze alleen in de onderste groef, met één geleidende O-ring in de bovenste groef voor een goede aarding.

AR: Zoveel als nodig

## Adapterset voor pompschroefstuk

Zie afbeelding 9.

Deze set is bruikbaar voor elk pomptype dat in dit document is vermeld.

**OPMERKING:** Als de systeemspoeloptie wordt toegepast, moet deze set worden gebruikt samen met de spoel-/reinigbare pomp, onderdeelnr. 344251, en de spoelpompadapterset, onderdeelnr. 334821. In deze configuratie vervangt de pompschroefstukadapterset de onderdelen 5, 6 en 7 in afbeelding 9.

Item	P/N	Omschrijving	Aantal	Zie opm.
9	334794	Kit, pump mount	1	
10	334790	• Adapter, clean, tube	1	
11	334791	• Seal, purge	1	
12	334789	• Mount, thread, pump	1	
13	983055	• Washer, pump, mount	1	
14	939613	• Locknut, conduit, $\frac{3}{4}$ -in. NPS	1	

## Spoelpompadapterset

Zie afbeelding 9.

Deze pompadapter moet worden gebruikt met de pompschroefstukadapterset, onderdeelnr. 334794, en de spoel-/reinigbare pomp, onderdeelnr. 344251.

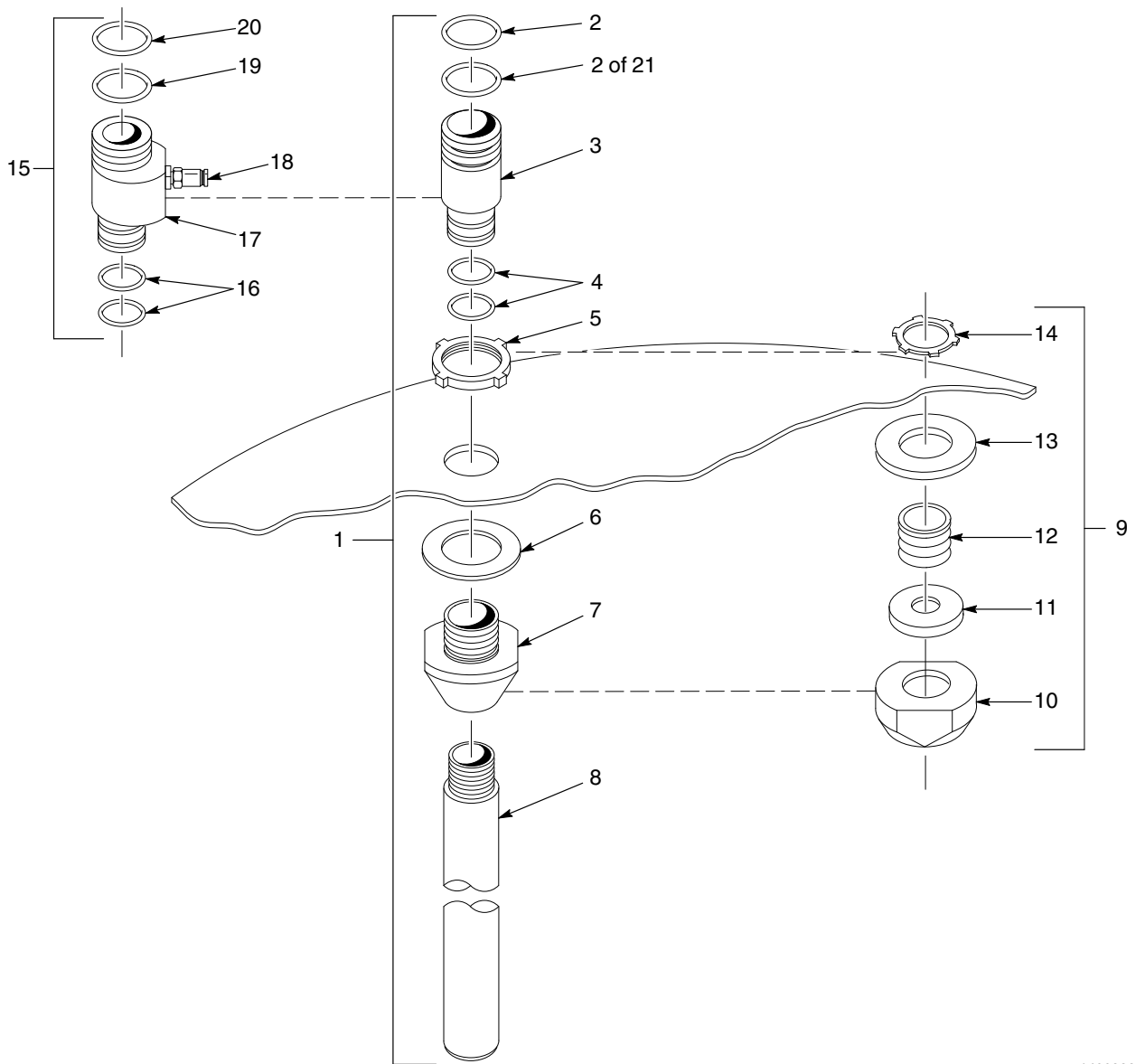
Item	P/N	Omschrijving	Aantal	Zie opm.
15	334821	Kit, adapter, pump	1	
16	941145	• O-ring, silicone, conductive, 0.625 x 0.812 in.	2	A
17	334788	• Adapter, pump, purge	1	
18	344252	• Valve, check, 8-mm tube x $\frac{1}{8}$ -in. male thread	1	
19	940186	• O-ring, polyurethane, 0.875 x 1.062 x 0.093 in.	1	
20	941185	• O-ring, silicone, conductive, 0.875 x 1.062 in.	1	A

OPM. A: Zwarte siliconen O-ringen zijn elektrisch geleidend. Vervang deze niet door niet-geleidende O-ringen, behalve als dat wordt aangegeven.

**Poedertoevoer- en luchtslang**

Slangen moeten afzonderlijk besteld worden, in lengten afgerond op één voet.

<b>P/N</b>	<b>Omschrijving</b>	<b>Aantal</b>
900615	Slang, polyethyleen, 6-mm buitendiam. x 4 mm, zwart (transportlucht)	AR
900586	Slang, polyethyleen, 6-mm buitendiam. x 4 mm, blauw (atomisatielucht)	AR
900741	Slang, polyurethaan, 6-mm buitendiam., zwart (transportlucht)	AR
900742	Slang, polyurethaan, 6-mm buitendiam. x 4 mm, blauw (atomisatielucht)	AR
173102	Slang, polyethyleen, 8-mm buitendiam. x 6 mm, zwart (transportlucht)	AR
173101	Slang, polyethyleen, 8-mm buitendiam. x 6 mm, doorzichtig (atomisatielucht)	AR
900619	Slang, polyurethaan, 8-mm buitendiam., zwart (transportlucht)	AR
900618	Slang, polyurethaan, 8-mm buitendiam., blauw (atomisatielucht)	AR
900649	Slang, poeder, 9,5-mm (0,37-in.) binnendiam, blauw	AR
900648	Slang, poeder, 11-mm (0,44-in.) binnendiam, blauw	AR
900650	Slang, poeder, 12,7-mm (0,50-in.) binnendiam, blauw	AR
AR: Zoveel als nodig		



1400222A

Afb. 9 Pompadapters

