

Dolly systeem met doosvoeding



PAS OP: Sta enkel gekwalificeerd personeel toe de volgende taken uit te voeren. Alle veiligheidsvoorschriften uit deze handleiding en uit alle andere relevante documentatie in acht nemen.

1. Beschrijving

Deze instructies gelden voor dolly systemen met een trillende doosvoeding. Deze systemen zijn verkrijgbaar in twee configuraties:

- Bulk transport systeem, wordt gebruikt om het poeder van een doos naar de poeder hoppers te transporteren. Dit systeem is inclusief een transportpomp en de pneumatische controllers voor de pomp.
- Pistool voedings systeem, wordt gebruikt om het poeder direct naar het poederpistool te voeren. Dit systeem is inclusief een poederpomp, maar zonder pneumatische controllers voor de pomp. De lucht voor de pomp moet geregeld worden door een aparte pistool controller.

Nieuwe dolly systemen zijn uitgerust met een elektrische trilmotor. Oudere systemen waren uitgerust met pneumatische trilmotoren.

Systemen met elektrische triltafel

Deze systemen zijn inclusief onderstaande componenten:

- twee-wielen dolly
- vibrerende doosvoeding met elektrische motor (115 V, 60 Hz of 220 V, 50 Hz)
- enkele meter/regulator module (enkel bulk transport systemen)
- opzuigbuis met fluidisatie adapter
- transportpomp (bulk transport) of poederpomp (voeding pistolen)
- luchtslangen, fittingen, aarddraad, en een aansluiting voor luchtinlaat.

Systemen met pneumatisch gestuurde triltafel

De vorige systemen hebben dezelfde componenten als de elektrische versies behalve:

- vibrerende doosvoeding met een pneumatische motor
- enkele meter/regulator module (pistool voedingsysteem) of duo meter/regulator module (bulk transport systeem)

Dolly configuraties

De dolly is vervaardigd uit één stuk. Refereer naar *Één-Delige Dolly* onderdelenlijst voor wisselstukken.

Oudere systemen bestaan uit een twee-delige dolly, die niet meer leverbaar is. Refereer naar de *Twee-Delige Dolly* onderdelenlijst voor wisselstukken.

Fluidisatie adapter

De fluidisatie adapter injecteert fluidisatie lucht in het poeder onderaan de opzuigbuis, dit zorgt voor een betere poederverdeling en voorkomt verstoppingen. De fluidisatie adapter werd op oudere versies niet gebruikt.

OPMERKING: Indien u een ouder systeem heeft met een standaard (niet-fluidisatie) pomp adapter, kunt u een fluidisatie adapter kit bestellen. Contacteer uw Nordson vertegenwoordiger voor meer informatie.

Tril tafels voor doosvoeding

De vibrerende doosvoeding is voorzien voor het gebruik van poederdozen van 11-25 kg (25-55 lb). Nieuwe units zijn voorzien van een elektrische trilmotor. Pneumatische units worden niet meer gemaakt, maar wisselstukken kunnen natuurlijk besteld worden, of men kan ze upgraden naar een elektrische unit.

Gebruik de volgende onderdelenlijsten voor de onderdelen.

- *Electrische triltafel voor doosvoeding:* Onderdelen voor elektrische units.
- *Pneumatische triltafel voor doosvoeding:* Onderdelen voor pneumatische units.

OPMERKING: Om een pneumatische unit te upgraden naar een elektrische unit, bestelt u een complete *Electrische trilunit voor doosvoeding* kit. De kit bevat een nieuwe doosvoeding met een elektrische schakelkast met een on/off switch en de nodige hardware om alles te monteren op het bestaande dolly frame.

2. Installatie

Systemen worden verzonden met alle componenten behalve de pomp.

Refereer naar de Tabel 1 voor installatie procedures. Aansluitingen staan in

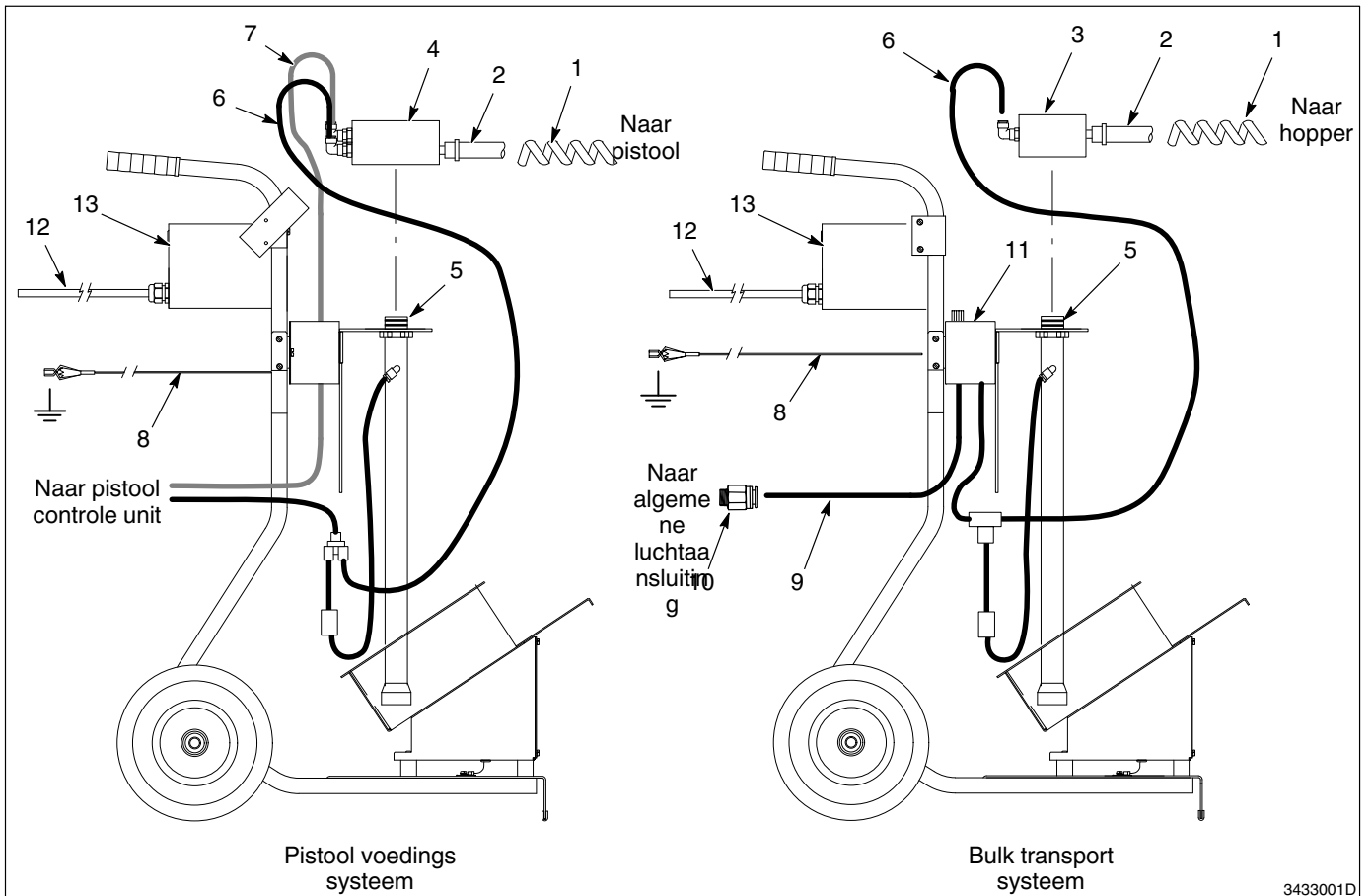
- Figuur 1 voor systemen met een elektrische trilmotor
- Figuur 2 voor systems met een pneumatische trilmotor

Tab. 1 Installatie Procedures

Component	Procedure
Poederpomp	<p>1. Installeer de pomp (3 of 4) op de opzuigbuis (5).</p> <p>2. Gebruik de volgende aansluiting voor de juiste pomp:</p> <ul style="list-style-type: none"> • Bulk transport pomp: <ul style="list-style-type: none"> - poederslang (2) aan de pomkuitgang - 10 mm doorstromingsluchtslang (6) aan de pompaansluiting • Poederpomp: <ul style="list-style-type: none"> - poederslang (2) aan de pomkuitgang - doorstromings- (zwart) luchtslang (6) van de aansluiting aan de pomp gemarkeerd met F (zie onderstaande notitie) - doorstromings- (zwart) luchtslang van de pistoolsturingsunit doorstromingslucht aansluiting (zie onderstaande notitie) - verstuif (blauw) luchtslang (7) van de pistool sturingsunit verstuiflucht aansluiting naar de pomp aansluiting gemarkeerd met A (zie onderstaande notitie) <p>OPMERKING: Versa-Spray en Tribomatic pompen gebruiken 6 mm luchtslangen; Sure Coat pompen gebruiken 8 mm luchtslangen. Wanneer u gebruik maakt van Tribomatic spuitpistolen, is de verstuif luchtslang aangesloten aan de diffuser op het pistool. De Tribomatic pomp gebruikt alleen doorstromingslucht.</p>
Toevoerlucht (zie onderstaand notitie A)	<p>Sluit 10 mm luchtslang (9) aan vanaf een schone, droge luchtbron naar de enkele of dubbele meter/regulator module (11, 12) IN poort. Indien noodzakelijk, gebruik de $\frac{3}{8}$-in. slang x $\frac{1}{4}$-in. NPT mannelijke connector (10) om de slang aan de algemene lucht aan te sluiten. De algemene lucht moet schoon en droog zijn, met een maximale druk van 7 bar (100 psi).</p>
Dolly aarddraad	<p>Sluit de dolly aarddraad (8) aan echte aarde aan.</p>
Stroomkabel (zie onderstaand notitie B)	<p>Benodigd voltage is oftewel 115 V, 60 Hz, of 220V, 50 Hz. Controleer de label aan de aansluit box (13), naast de On/Off switch, voor het correcte voltage. Sluit nooit een kabel aan met het verkeerde voltage.</p> <p>De 3-dradige stroomkabel (12) is unterminated. Sluit de kabel als volgt aan, aan een drieledige stekker of naar een stroom voorzieningskast:</p> <p>Bruin: L1 Blauw: L2 Groen/Geel GND</p>

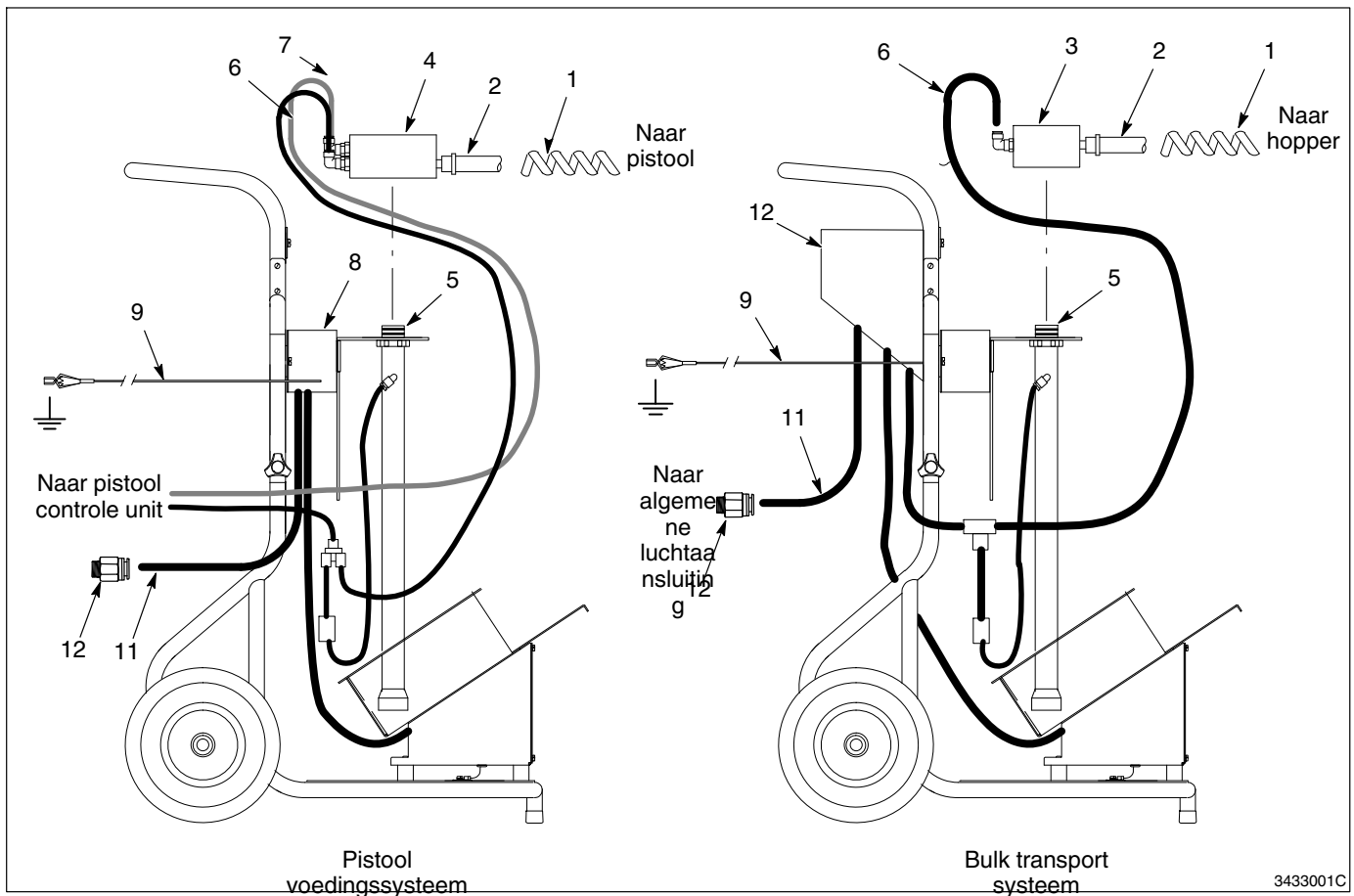
Component	Procedure
Spiraalslang	<ol style="list-style-type: none"><li data-bbox="386 236 1464 278">1. Knip de spiraalslang (1) in kleine stukjes van ongeveer 10 cm (4 in.) lang.<li data-bbox="386 300 1464 434">2. Wikkel de spiraalslang rond de poederslang aan de pomp uitgang en waar noordzakelijk voor het voorkomen van kronkelingen. Als uw systeem een systeem met een handpistool is, gebruik de spiraalslang om de poederslang met de andere slangen samen te binden.
OPM.	A: Geldt voor bulk transport systemen met elektrische of pneumatische triltafel, en voor pistool systemen met pneumatische triltafels. B: Geldt enkel voor systemen met elektrische triltafel.

2. Installatie (vervolg)



Afb. 1 Installatie - Systemen met elektrische triltafels

- | | | |
|------------------|-----------------------------|--|
| 1. Spiraalslang | 6. Doorstromingslucht slang | 10. Mannelijke connector |
| 2. Poederslang | 7. Verstuiwingslucht slang | 11. Enkele meter/regulator module |
| 3. Transportpomp | 8. Dolly aarddraad | 12. Stroomkabel (naar stroomvoorziening) |
| 4. Poederpomp | 9. 10 mm hoofdlucht slang | 13. Aansluitbox |
| 5. Opzuigbuis | | |



Afb. 2 Installatie - Verouderde systemen met pneumatische doosvoerders

- | | | |
|------------------|-----------------------------|------------------------------------|
| 1. Spiraalslang | 5. Pompadapter | 9. 10 mm hoofdlucht slang |
| 2. Poederslang | 6. Doorstromingslucht slang | 10. Mannelijke connector |
| 3. Transportpomp | 7. Verstuivingslucht slang | 11. Enkele meter/regulator module |
| 4. Poederpomp | 8. Aarddraad | 12. Dubbele meter/regulator module |

3. Upgraden pneumatische doosvoeding

Gebruik deze instructies om uw systeem te upgraden van een pneumatische unit naar een elektrische unit. U moet één van de *Electrische Triltafel* kits die staan in de *Onderdelen* sectie bestellen. Kits zijn beschikbaar voor 115 V, 60 Hz of 220 V, 50 Hz.

1. Koppel de luchtslang van de pneumatische motor en de meter/regulator module af.
2. Zie afbeelding 8. Koppel de aarddraad (16) van het dolly frame af.
3. Zie afbeelding 5. Verwijder de moeren en ringen (13 en 14) die de triltafel op de dolly houden.
4. Til de gehele triltafel van de dolly.
5. Indien noodzakelijk, verplaats een pistool- of ophanghaak voor de slang (J-montageplaat) (5) gemonteerd aan een zijde van de dolly nabij de gebogen handvaten, hier vindt u twee montage gaten voor het plaatsen van het elektrische vibrator montage kastje.
6. Zie afbeelding 6. Installeer de elektrische doosvoeding op de dolly zoals u kunt zien.
7. Bevestig het voedings kastje op de dolly, zoals uitgelegd in stap 5.
8. Sluit de stroom kabel aan, zoals beschreven in Tabel 1, Installatie Procedures.

4. Werking



PAS OP: Alle elektrisch geleidende uitrusting in het sproeigebied moet worden aangesloten op de echte aarde. Niet geaard, of slecht geaard materiaal dat gebruikt wordt in een poederspuit ruimte kan elektrisch geladen worden. Deze oplading kan schokken veroorzaken, of vonken veroorzaken die heet genoeg zijn om brand of een explosie te veroorzaken.

Poederdoos installatie

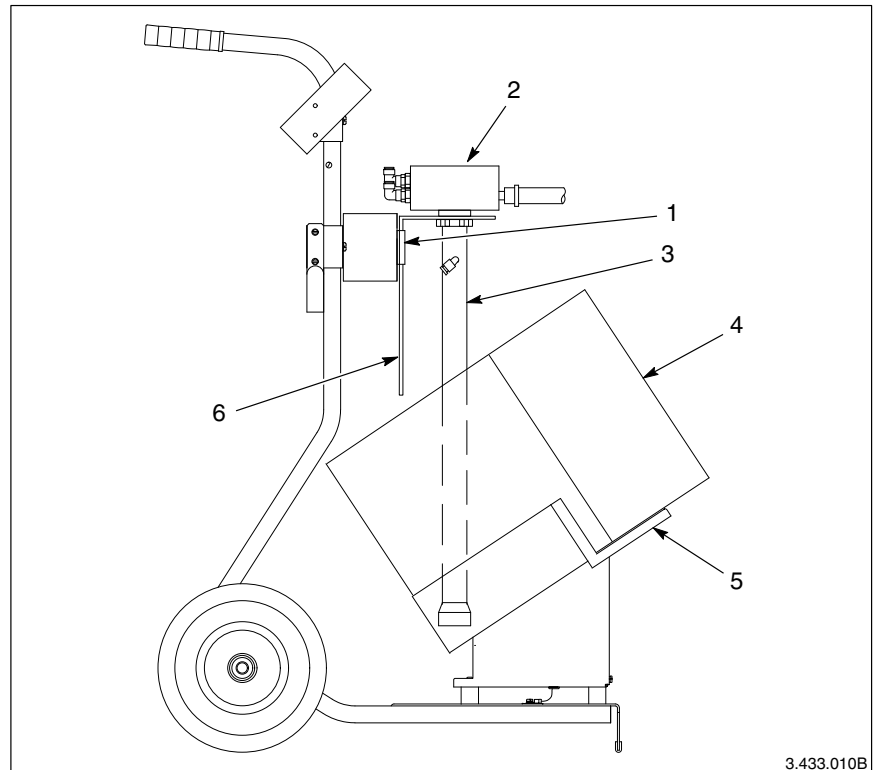
OPMERKING: De triltafel is voorzien voor poederdozen van 11-25 kg (25-55 pounds).

Zie afbeelding 3.

1. Til de poeder pomp, opzuigbuis en ophanghaak (2, 3, en 6) uit de geleiding (1) en plaats het aan de zijde.
2. Plaats een doos met poeder (4) op de triltafel (5). Vouw de doos open en open de plastic zak met poeder.

OPMERKING: Forceer de opzuigbuis niet wanneer u hem terug plaatst in het poeder. Tijdens de werking, zorgt de trilling en de zwaartekracht ervoor dat de opzuigbuis naar de juiste diepte zakt.

3. Schuif de opzuigbuis met de pomp weer terug in de geleiding en stop de opzuigbuis in het poeder.
4. Om poeder verspilling te voorkomen, bindt de plastic zak om de opzuigbuis heen en zet hem lichtjes vast met een spanbandje.



Afb. 3 Poederdoos installatie

- | | |
|---------------|--------------------|
| 1. Gids | 4. Poederdoos |
| 2. Poederpomp | 5. Triltafel |
| 3. Opzuigbuis | 6. Pompbevestiging |

Starten

1. Zet de stroom aan en de afzuiging van de cabine.
2. Ben er zeker van dat de aarddraad van de triltafel zeker bevestigd is aan het dolly frame, en dat de dolly aarddraad is bevestigd aan echte aarde.
3. Installeer een doos met poeder op een trillende triltafel.
4. Start de trilmotor.
 - **Electrische Trilmotoren:** Zet de schakelaar van de trilmotor op on.
 - **Pneumatische Trilmotoren:** Verhoog de luchtdruk naar de pneumatische trilmotor tot hij werkt, verhoog het verder totdat het poeder naar de opzuigbuis trilt. Aanbevolen druk is 2,7-3,4 bar (40-50 psi).

OPMERKING: Schakel de motor uit indien u langer dan vijf minuten niet gaat spuiten.

5. Instelling werkende pompluchtdrukken:

- **Bulk Transport Systeem:** Regel de transport pompluchtdruk op de enkele meter/regulator module. Refereer naar de pomp handleiding voor de aanbevolen druk.
- **Pistool voedings Systeem:** Regel doorstromings- en de verstuivingsluchtdrukken op de pistool controle unit. Triggering het pistool start de luchtstroming naar de pomp.

OPMERKING: De opzuigbuis zakt in de doos wanneer het poederniveau daalt. De opzuigbuis heeft een speciale doorlaat zodat het poeder niet voor verstoppingen kan zorgen, enkel vochtig poeder kan problemen veroorzaken. Bewaar het poeder altijd in gesloten dozen.

Uitschakelen

1. Stop de transport pomp door de regelaar op nul te draaien.
2. Schakel de trilmotor uit.
 - **Electrische units:** Zet de schakelaar van de trilmotor op off.
 - **Pneumatische units:** Zet de regelaar voor de trilmotor op nul of schakel de algemene luchtdruk uit.
3. Als u na het werk de doos met poeder nog niet leeg is, haal dan de opzuigbuis uit de doos en sluit de doos.

5. Onderdelen

Om onderdelen te bestellen, belt u de Nordson Customer Service Center of uw Nordson vertegenwoordiger.

Dolly

Gebruik de volgende onderdelen lijsten voor de onderdelen van de dolly.

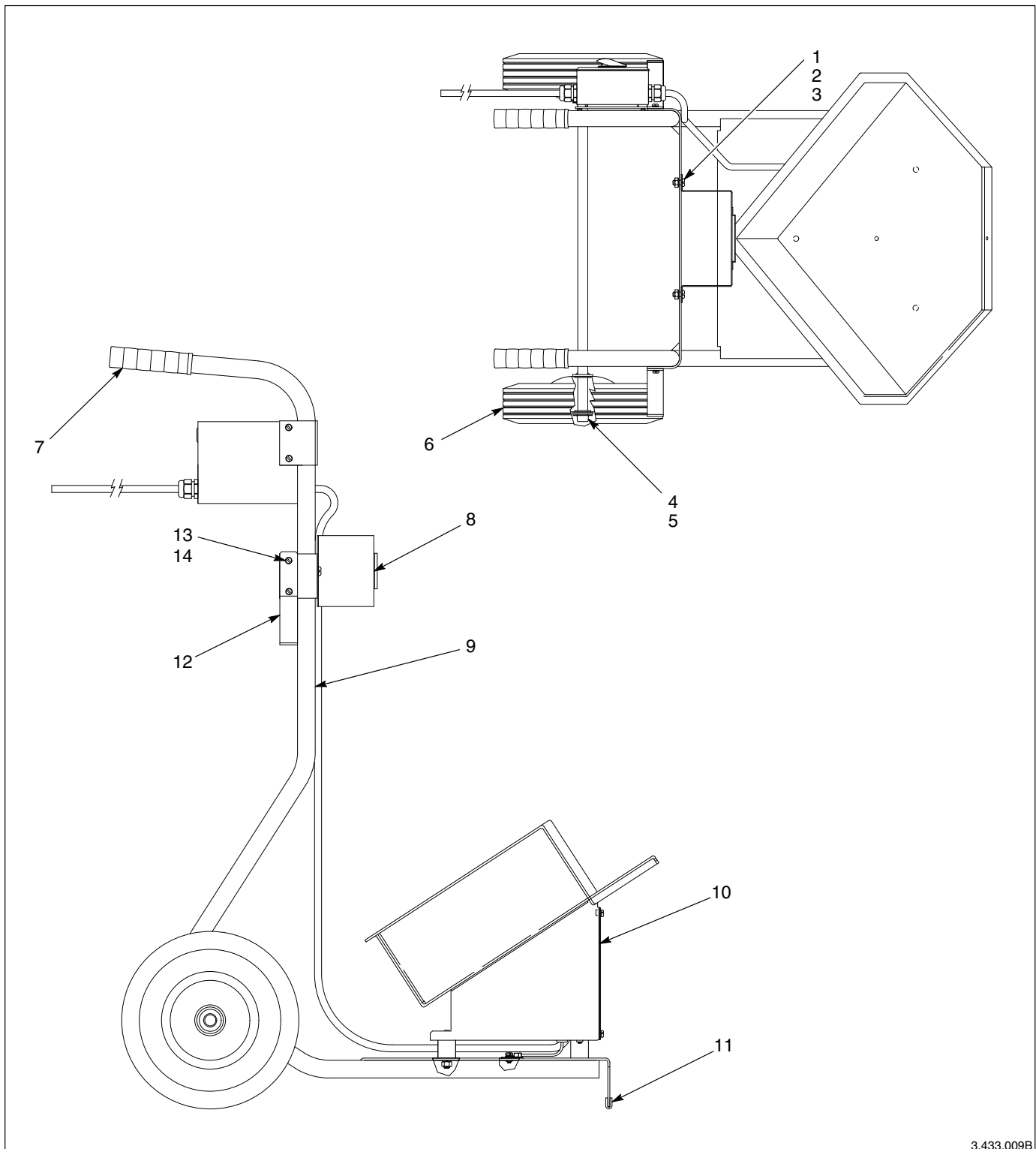
Één-Delige Dolly

Zie afbeelding 4.

Item	P/N	Omschrijving	Aantal	Zie opm.
—	-----	Dolly, triltafel, zonder controllers, één geheel	1	
1	982499	• Schroef, platte kop, sleuf, M6 x 12, zinc	2	
2	983128	• Sluitring, inwendig, M6, zinc	2	
3	984703	• Moer, hex, M6, staal, zinc	2	
4	1004373	• Dop, push, 0.625 in. steel	2	
5	983090	• Sluitring, plat, e, 0.656 x 1.312 x 0.095 in.	2	
6	901601	• Wiel, 10 x 2.75 in.	2	
7	1004372	• Grip, handvat, 1 in. buis	2	
8	164588	• Geleiding, opzuigbuis	1	
9	1004268	• Frame, universele dolly	1	
10	-----	• Triltafel, doos, elektrische trilmotor	1	A
11	246388	• Pakking	AR	
12	164578	• Haak, slang/kabel	2	
13	126336	• Schroef, platte kop, sleuf, M5 x 12, zinc	4	
14	983127	• Sluitring, intwendig, M5, zinc	4	

OPM. A: Refereer naar *Electrische doosvoeding* bij een defect van de onderdelen die horen bij deze samenstelling.

AR: Zoveel als nodig



3.433.009B

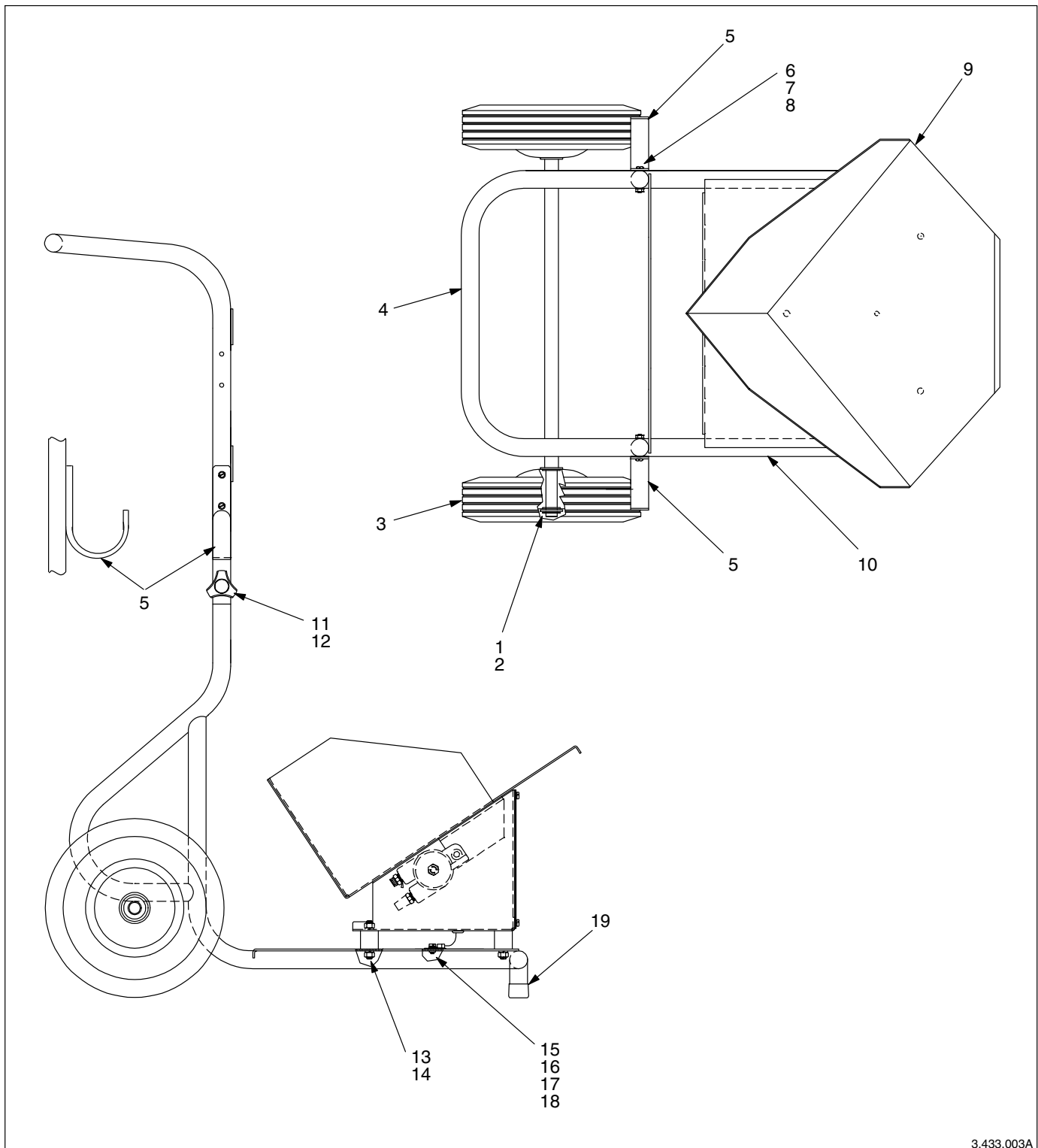
Afb. 4 Eén-Delige Dolly

Twee-Delige Dolly (Obsoleete)

Zie afbeelding 5.

Item	P/N	Omschrijving	Aantal	Zie opm.
—	-----	Dolly, doosvoeding, zonder controllers, twee delig	1	
1	986111	• Ring, steun, external, 62, omkeerbaar	2	
2	983090	• Sluitring, plat	4	
3	901601	• Wiel, 10 x 2.75 in.	2	
4	-----	• Frame, bovenste deel, universele dolly	1	
5	164578	• Haak, kabel/slang	2	
6	982244	• Schroef, platte kop, M5 x 35	4	
7	983127	• Sluitring, inwendig, M5	4	
8	984706	• Moer, hex, M5	4	
9	-----	• Voeding, doos	1	A
10	-----	• Frame, onderste deel, universele dolly	1	
11	133415	• Knop, montage	2	
12	983414	• Sluitring, plat, smal, M8	2	
13	983150	• Sluitring, gespleten, 0.313 in.	3	
14	984140	• Moer, hex, $\frac{5}{16}$ -18	3	
15	982136	• Schroef, platte kop, M5 x 16, koper	1	
16	983401	• Sluitring, M5	1	
17	983021	• Sluitring, plat, 0.206 x 0.406 in.	1	
18	240674	• Etiket, aarde	1	
19	152235	• Kap, buis-lager, 1.00 in.	1	

OPM. A: Refereer naar *Doos voeder* bij een defect van de onderdelen die horen bij deze samenstelling.



3.433.003A

Afb. 5 Twee-Delige Dolly (Obsoleete)

Triltafel voor doosvoeding

Gebruik de volgende onderdelenlijsten voor het bestellen van onderdelen voor de trillende doosvoeding.

Electrische triltafel voor doosvoeding

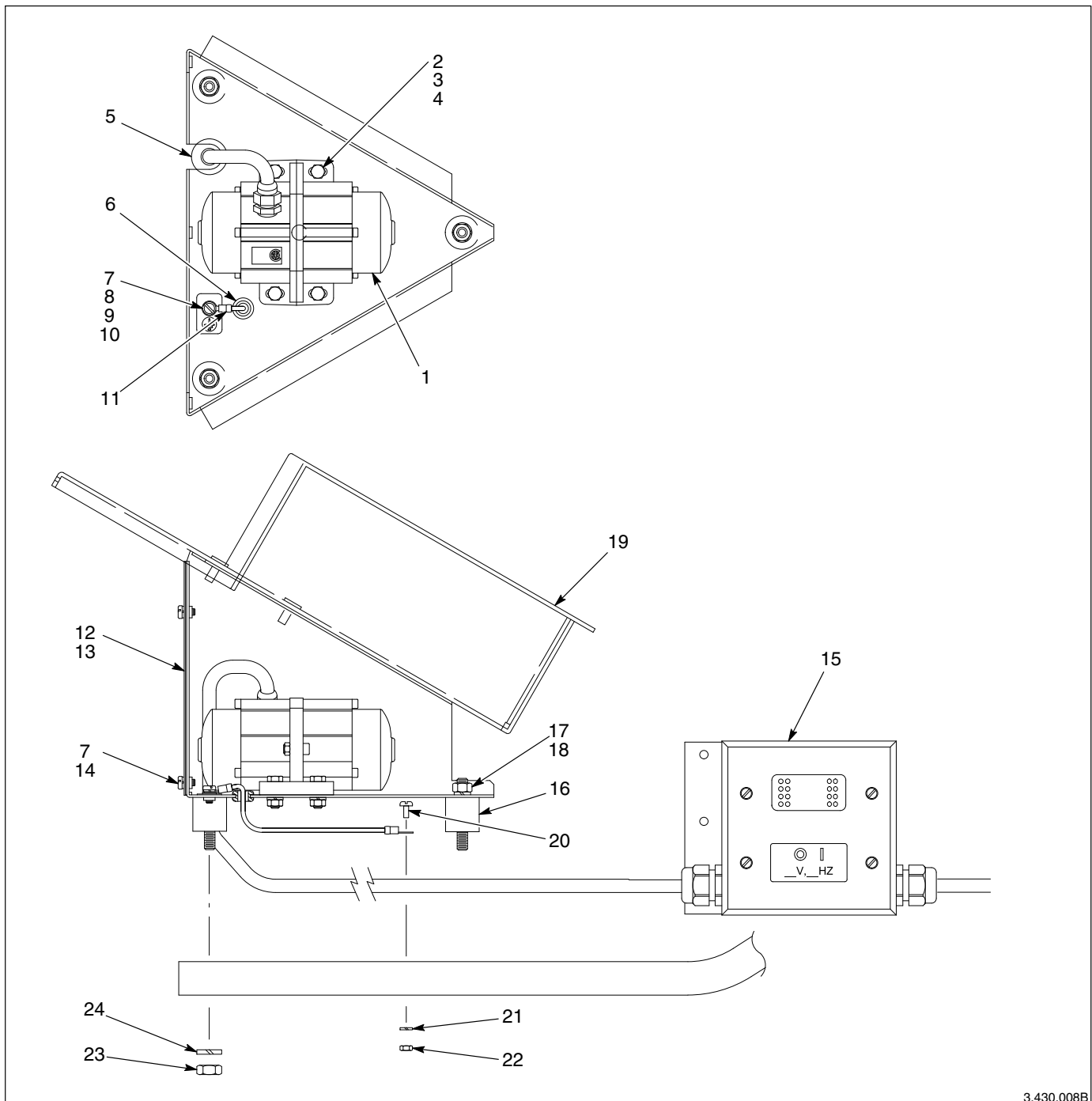
Zie afbeelding 6.

Item	P/N	Omschrijving	Aantal	Zie opm.
—	1005708	Kit, voeder, doos, 115 V 60 Hz, zonder electrische kabel	1	
—	1005709	Kit, voeder, doos, 220 V 50 Hz, zonder electrische kabel	1	A
—	-----	• Voeder, doos, electrische trilmotor, 115 V 60 Hz	1	
—	-----	• Voeder, doos, electrische trilmotor, 220 V 50 Hz	1	
1	1005702	• • Trilmotor, electrisch, 115 V, 60 Hz	1	
1	1005703	• • Trilmotor, electricsh, 220 V, 50 Hz	1	A
2	982129	• • Schroef, hex kop, machined, M6 x 16, zinc	4	
3	983409	• • Sluitring, m, gespleten, M6, staal, zinc	4	
4	984703	• • Moer, hex, M6, staal, zinc	4	
5	900707	• • Doorvoertule, rubber, 0.500 ID x 0.063 in. OD	1	
6	900728	• • Doorvoertule, rubber, 0.312 ID x 0.625 in. OD	1	
7	983401	• • Sluitring, m, gespleten, M5	6	
8	982136	• • Schroef, platte kop, sleuf, M5 x 16, koper	1	
9	983021	• • Sluitring, plat, e, 0.203 x 0.406 x 0.040 in., koper	1	
10	240674	• • Etiket, aarde	1	
11	152233	• • Zekering, aarde, trilmotor, doosvoeding	1	
12	152275	• • Plaat, deksel	1	
13	242654	• • Pakking, kast	AR	
14	982000	• • Schroef, platte kop, sleuf, M5 x 10, zinc	5	
15	-----	• • Doos, verbinding	1	B
16	152237	• • Isolator, vibratie, $\frac{5}{16}$ -18 x 0.56 in.	3	
17	983150	• • Sluitring, e, gespleten, $\frac{5}{16}$ in.	3	
18	984140	• • Moer, hex, regular, $\frac{5}{16}$ -18 in.	3	
19	152215	• • Basis, doos houder	1	
20	982244	• Schroef, platte kop, sleuf, M5 x 35, zinc	2	
21	983401	• Sluitring, m, gespleten, M5, staal, zinc	2	
22	984706	• Moer, hex, M5, staal, zinc	2	
23	984140	• Moer, hex, regular, $\frac{5}{16}$ -18, staal, zinc	3	
24	983150	• Sluitring, e, gespleten, $\frac{5}{16}$, staal, nikkel	3	

OPM. A: Deze trilmotor werkt niet op 220 V, 60 Hz.

B: Refereer naar *Electrische doosvoeding aansluitdoos* bij een defect aan onderdelen die horen bij deze samenstelling.

AR: Zoveel als nodig



3.430.008B

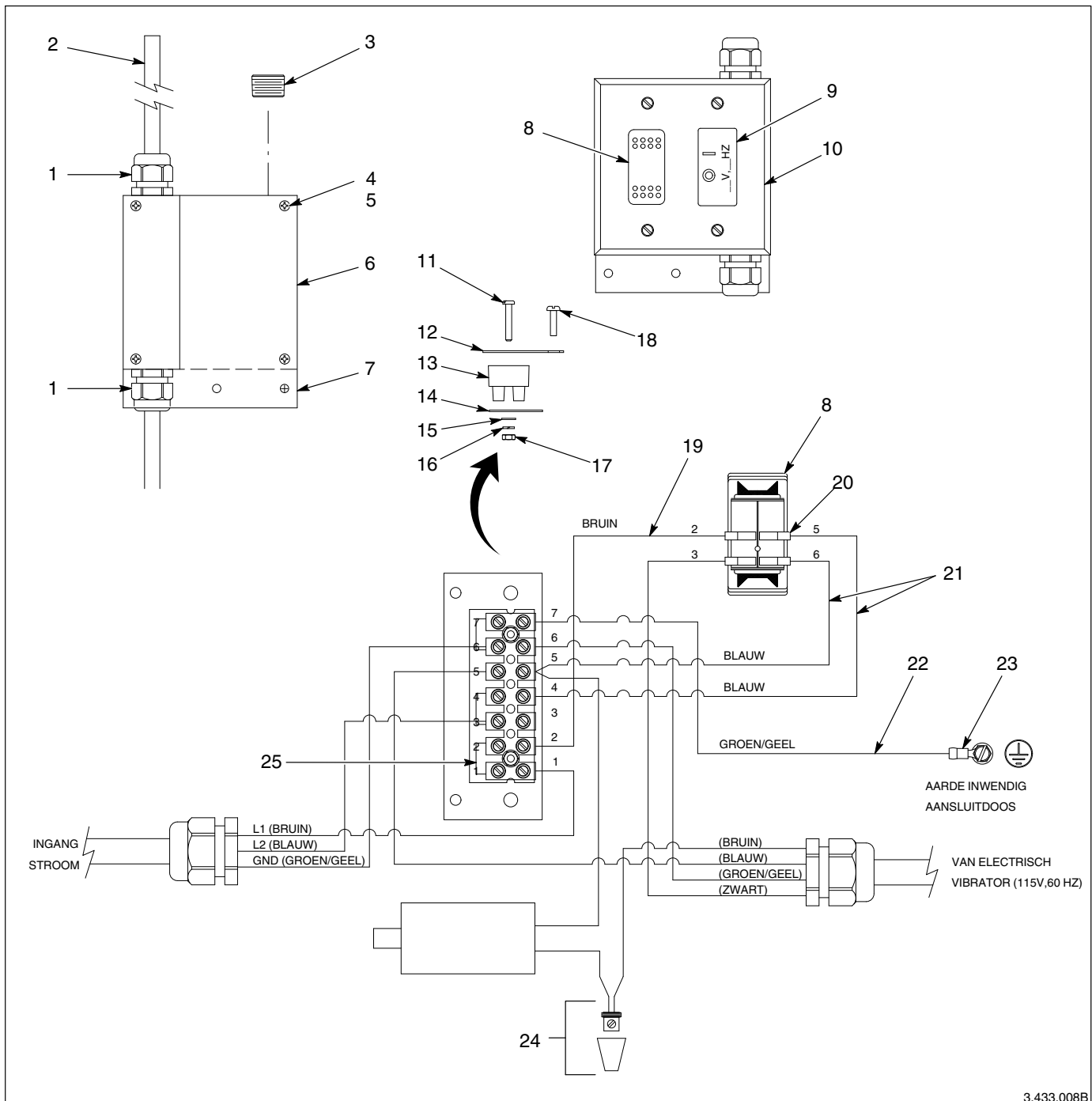
Afb. 6 Elektrische trilunit met doosvoeding

Electrische doosvoeding aansluitdoos

Zie afbeelding 7.

Item	P/N	Omschrijving	Aantal	Zie opm.
—	-----	Doos, aansluiting	1	
1	972808	• Connector, snelkoppeling, 1/2 NPT	2	
2	140794	• Kabel, SO, 16/3, 90D, zwart, zwart-bruin-grijs	1	
3	973431	• Plug, pijp, fitting, standaard, 1/2, zinc	1	
4	981058	• Schroef, fillister, recessed, tap, 8-32 x 0.500 in., zinc	4	
5	983111	• Sluitring, e, gespleten, #8, staal, zinc	4	
6	1005779	• Paneel, schakelaar	1	
7	140997	• Doos, electrisch, vierkant, 5 1/2 NPT	1	
8	322404	• Schakelaar, tuimel, DPST, stof dicht	1	
9	-----	• Etiket, schakelaar	1	
10	1005880	• Plaat, deksel, tuimelschakelaar	1	
11	982169	• Schroef, platte kop, M3 x 16	2	
12	1005979	• Marker, termisch blok, 7 station	1	
13	1005997	• Blok, termisch, 7 station	1	
14	1005991	• Plaat, bevestiging, termisch blok	1	
15	983411	• Sluitring, plat, m, smal, M3	2	
16	983400	• Sluitring, m, gespleten, M3	2	
17	984700	• Moer, hex, M3	2	
18	981031	• Schroef, plat, 6-32 x 3/8	2	
19	931259	• Draad, vinyl, 14 AWG, blauw	AR	
20	1005977	• Termisch, push on, 90, vlag, 16/14, volledig geïsoleerd	4	
21	931295	• Draad, vinyl, 14 AWG, bruin	AR	
22	931191	• Draad, vinyl, 14 AWG, groen/geel	AR	
23	933047	• Termisch, ring tong, 16/14, volledig geïsoleerd	1	
24	939220	• Connector, draad, set schroef	1	
25	933630	• Zekering, comb type, 2 pole, 10 mm	3	

AR: Zoveel als nodig



3.433.008B

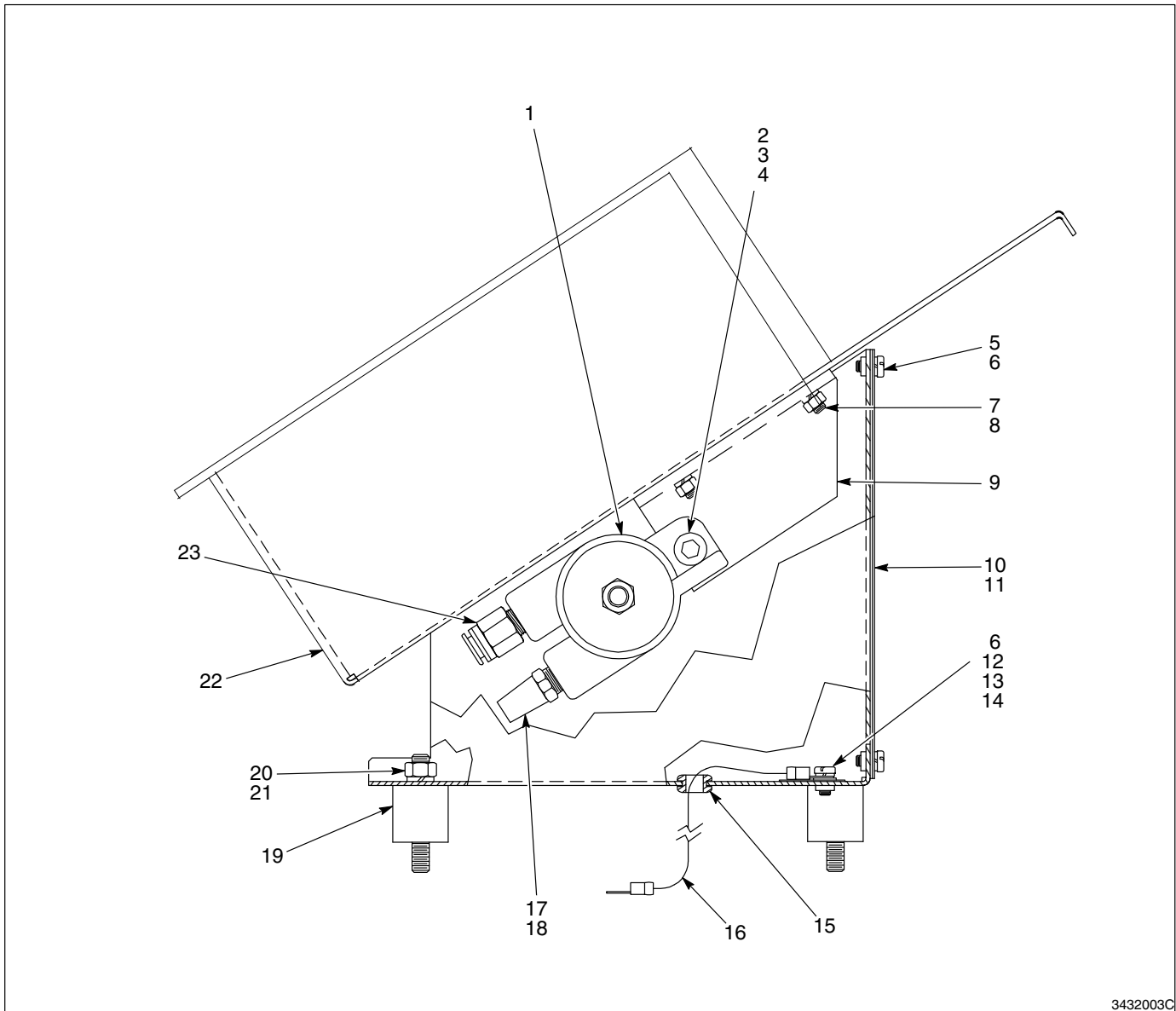
Afb. 7 Aansluitdoos voor elektrische trilmotor

Pneumatische trilmotor voor doosvoeding (discontinued)

OPMERKING: Om uw unit te upgraden naar een elektrische unit, verwijder de gehele assemblage zoals aangegeven in de onderdelenlijst en vervang het door één van de kits die staan in de lijst van *Doosvoeding met elektrische trilmotor*.

Zie afbeelding 8.

Item	P/N	Omschrijving	Aantal	Zie opm.
—	-----	Voeder, doos, pneumatisch, universele dolly	1	
1	246656	• Vibrator, turbine	1	
2	982177	• Schroef, dopsleutel kop, M10 x 30	1	
3	983405	• Sluitring, gespleten, M10	1	
4	984711	• Moer, hex, M10	1	
5	982000	• Schroef, platte kop, M5 x 10	5	
6	983401	• Sluitring, gespleten, M5	6	
7	984707	• Moer, hex, M8	2	
8	983404	• Sluitring, gespleten, M8	2	
9	152226	• Beugel, vibrator, turbine	1	
10	242654	• Pakking, kast	AR	
11	152275	• Plaat, deksel	1	
12	982136	• Schroef, platte kop, M5 x 16, koper	1	
13	983021	• Sluitring, plat, 0.203 x 0.406 in.	1	
14	240674	• Etiket, aarde	1	
15	900728	• Doorvoertule, rubber, $\frac{5}{16} \times \frac{5}{8} \times \frac{3}{32}$ in.	1	
16	152233	• Zekering, aarde, doosvoeder, trilunit	1	
17	900236	• Dichting, pasta, PTFE (1 pint)	1	
18	972615	• Demper, filter, $\frac{1}{4}$ in. NPT	1	
19	152237	• Isolator, vibratie, $\frac{5}{16}$ -18 x 0.56 in.	3	
20	983150	• Sluitring, gespleten, 0.313 in.	3	
21	984140	• Moer, hex, $\frac{5}{16}$ -18	3	
22	152273	• Basis, dooshouder	1	
23	972841	• Connector, mannelijk, 10 mm slang x $\frac{1}{4}$ in. NPT	1	
AR: Zoveel als nodig				



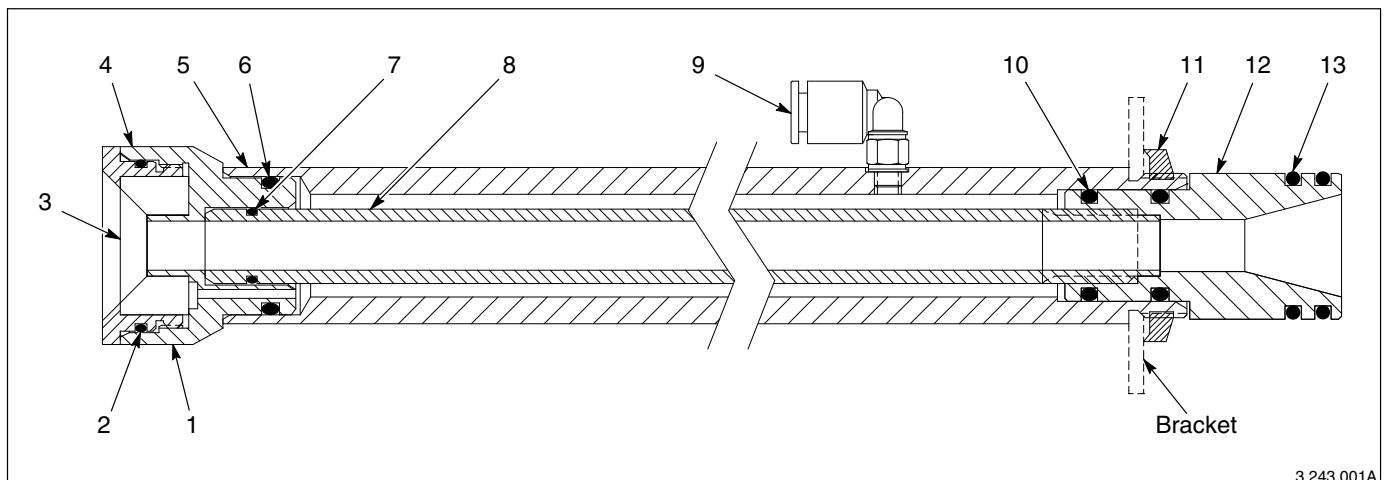
3432003C

Afb. 8 Doosvoeding met pneumatische trimmotor (discontinued)

Fluidisatie adapter

Zie afbeelding 9.

Item	P/N	Omschrijving	Aantal	Zie opm.
1	305787	Adapter, insert, fluidisatie doos voeder	1	
2	940243	O-ring, silicone, 1.125 x 1.250 x 0.063 in.	1	
3	305789	Insert, fluidisatie schijf, doos voeder	1	
4	305786	Deksel, op-zuig buis, fluidisatie doos voeder	1	
5	305785	Buis, op-zuig, buiten, fluidisatie doos voeder	1	
6	941178	O-ring, silicone, geleidbaar, 0.812 x 1.00 in.	1	
7	940137	O-ring, silicone, 0.437 x 0.562 x 0.063 in.	1	
8	305784	Buis, op-zuig, fluidisatie doos voeder	1	
9	972310	Elleboog, mannelijk, M5 x 6 mm	1	
10	941145	O-ring, silicone, geleidbaar, 0.625 x 0.812 in.	2	
11	939613	Sluitmoer, leiding, $\frac{3}{4}$ in. NPS	1	
12	152227	Adapter, pomp, trillende doosvoeding	1	
13	941185	O-ring, silicone, geleidbaar, 0.875 x 1.062 in.	2	



3.243.001A

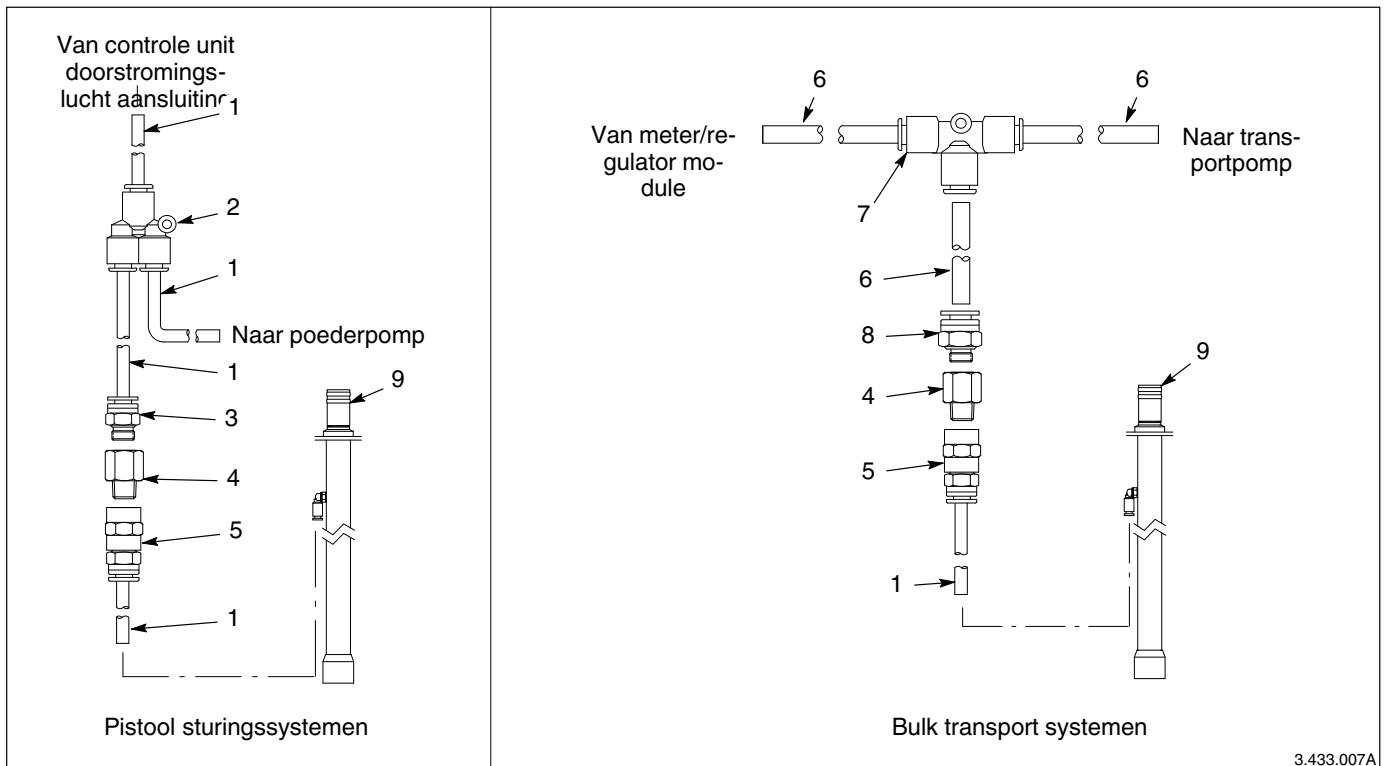
Afb. 9 Fluidisatie adapter

Slangen, connectoren en begrenzers

Zie afbeelding 10. Deze onderdelen worden gebruikt met systemen met fluidisatie adapters.

Item	P/N	Omschrijving	Aantal	Zie opm.
1	900586	Slangen, polyurethane, 6 mm OD, blauw		
2	972287	Union, 6 mm slang x 6 mm slang		
3	972141	Connector, mannelijk, 6 mm slang x 1/8 in. universele draad		
4	972243	Opening, 0.026 in., 1/8 x 1/8 in. NPT		
5	972157	Connector, vrouwelijk, 6 mm slang x 1/8 in. universele draad		
6	900593	Slangen, polyethylene, 10 mm OD, blauw		
7	971115	T-stuk, union, 10 mm slang x 10 mm slang		
8	971123	Connector, mannelijk, 10 mm x 1/8 in. universele draad		
9	-----	Adapter, fluidisatie		A

OPM. A: Refereer naar *Fluidisatie adapter* voor een defect in de onderdelen die horen bij deze samenstelling.



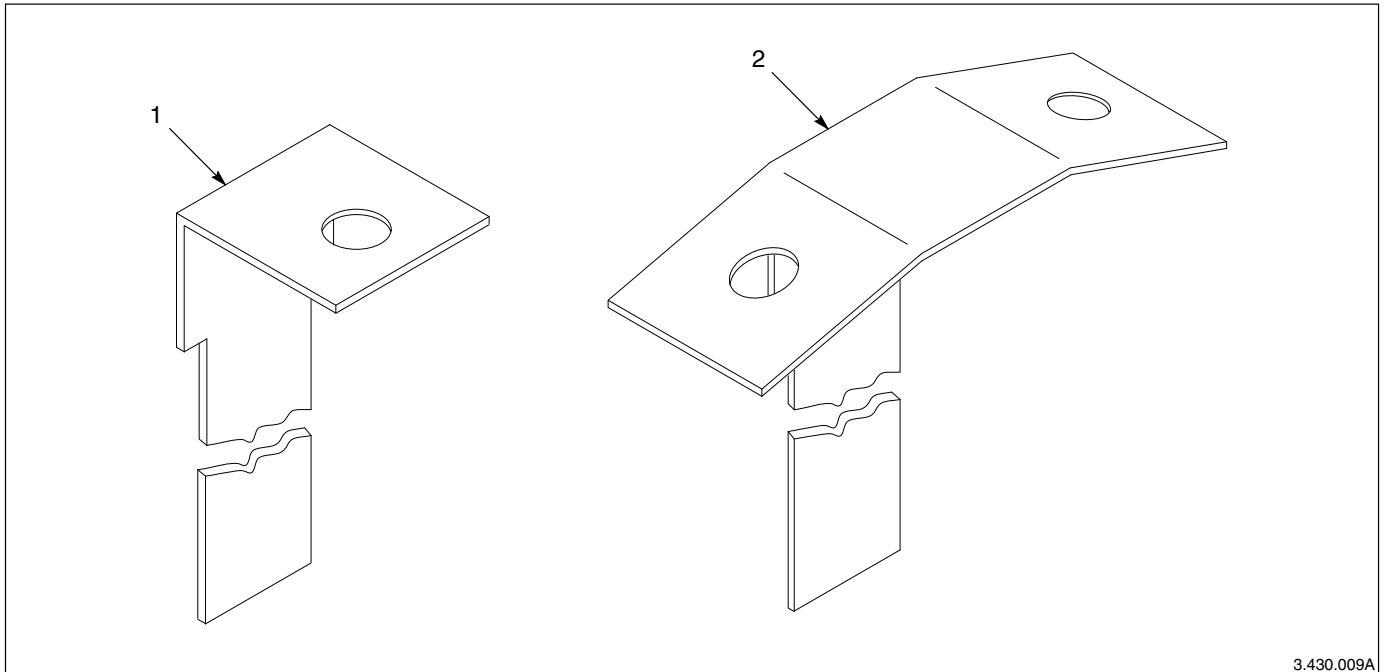
3.433.007A

Afb. 10 Slangen, connectoren en begrenzers voor fluidisatie adapter connecties

Pomp montage beugels

Zie afbeelding 11. Gebruik deze onderdelenlijst om vervangende montage beugels te bestellen voor uw enkele of dubbele pomp unit.

Item	P/N	Omschrijving	Aantal	Zie opm.
1	152224	Beugel, pomp, doos voeder, trilunit	1	
2	156453	Beugel, pomp, dubbele, VBF-1	1	



3.430.009A

Afb. 11 Pomp montage beugels

Luchtstangen

Bestel luchtslangen in stukken van één voet.

Deel	Beschrijving	Opmerking
900586	Slangen, polyurethane, 6 mm OD, blauw	
900740	Slangen, polyurethane, 6 mm OD, zwart	
900618	Slangen, polyurethane, 8 mm OD, blauw	
900619	Slangen, polyurethane, 8 mm OD, zwart	
900740	Slangen, polyurethane, 10 mm OD	

Originele copyright datum 1994. Nordson, het Nordson logo, en Tribomatic zijn geregistreerde trademarks van Nordson Corporation.