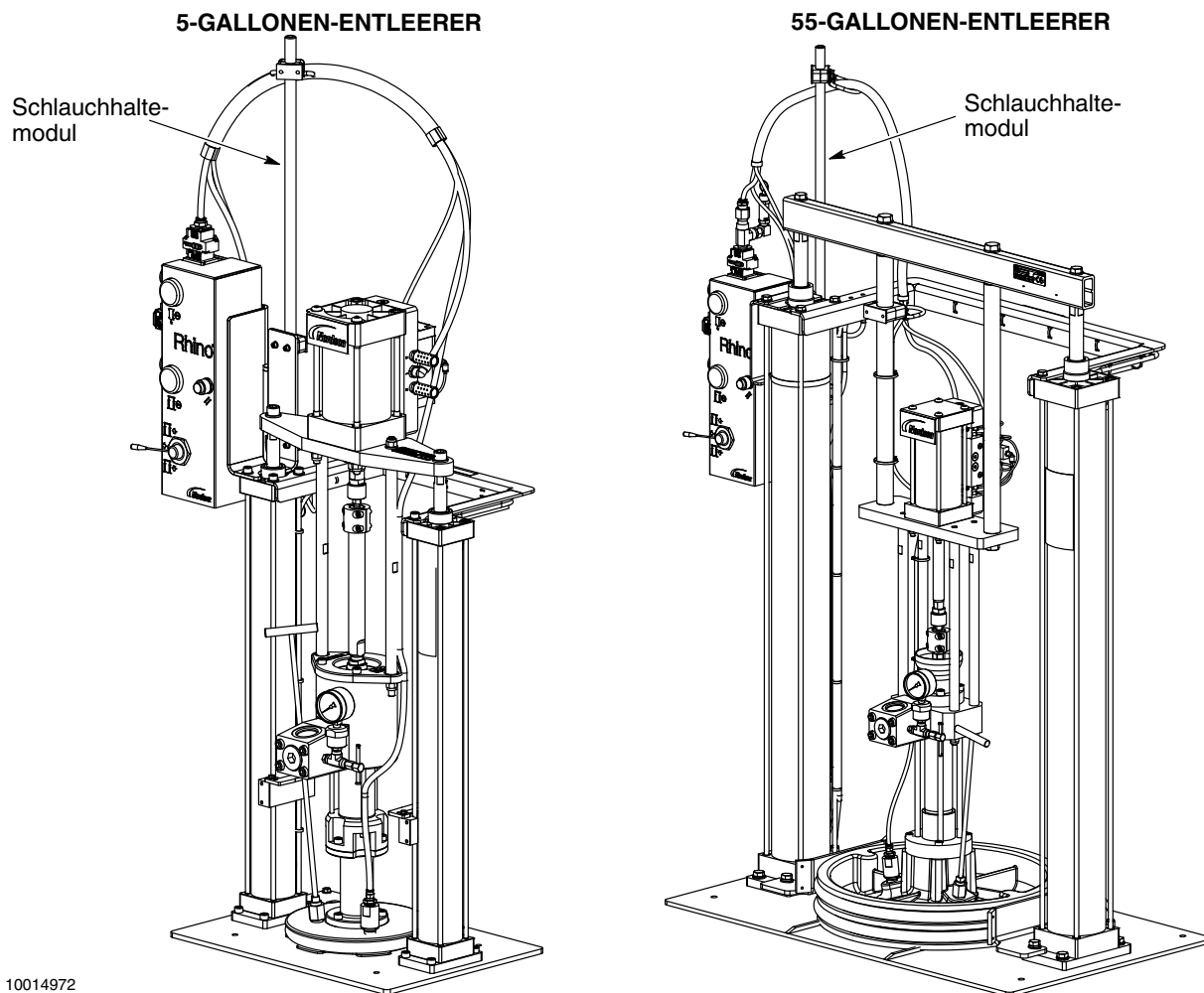


Rhino[®] SD3/XD3 Schlauchhaltemodul für pneumatische Steuerelemente

Beschreibung

Siehe Abbildung 1. Das Rhino[®] SD3/XD3 Schlauchhaltemodul für pneumatische Steuerelemente stützt die Schläuche und/oder Rohre zwischen Steuermodul und Pumpe, damit sie die Aufwärts- und Abwärtsbewegung der Baugruppe Hubwerk nicht behindern.



10014972

Abbildung 1 Schlauchhaltemodul

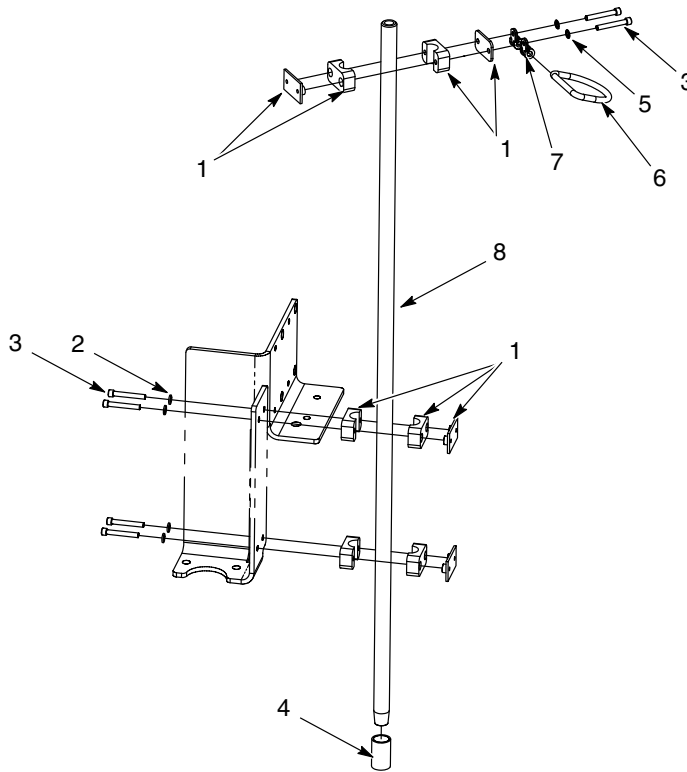
10015086

Ersatzteile

Zur Bestellung von Ersatzteilen wenden Sie sich bitte unter (800) 433-9319 an das Nordson Industrial Coating Systems Kundendienstcenter oder an Ihren örtlichen Nordson Ansprechpartner.

Schlauchhaltemodul für 5-Gallonen-Entleerer

Siehe Abbildung 2 und nachstehende Ersatzteilliste.



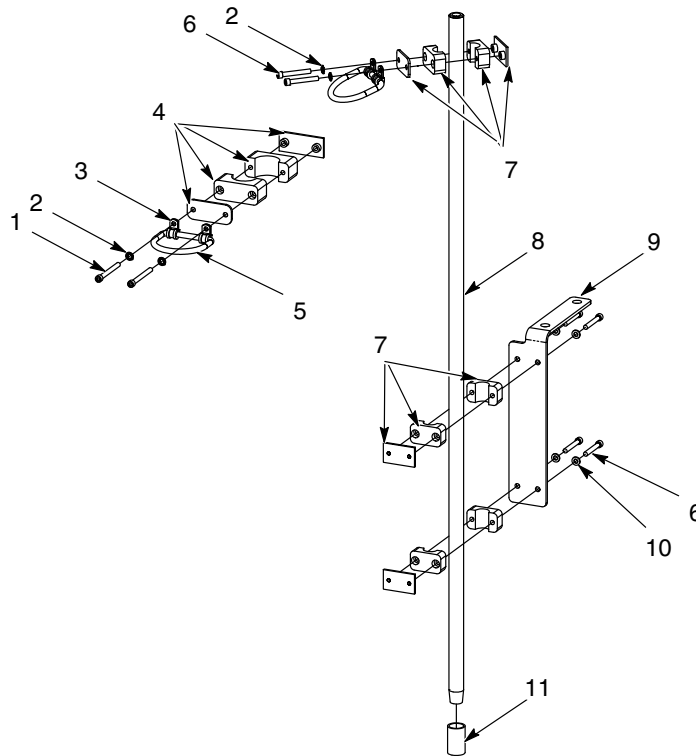
10017607

Abbildung 2 Schlauchhaltemodul für 5-Gallonen-Entleerer

Position	P/N	Benennung	Anzahl	Hinweis
—	1613342	MODULE, pole, hose, pneumatic, SD3/XD3, 5-gal	1	
1	-----	• CLAMP, 21.3 mm - ½-in. pipe	3	
2	-----	• WASHER, flat, M, narrow, M6, steel, zinc, per ISO 7089	4	
3	-----	• SCREW, socket, ¼ - 20 x 1.75, zinc, Grade 8, per ANSI B18.3	6	
4	-----	• FITTING, electrical conduit, rigid, ½ in.	1	
5	-----	• WASHER, lock, E, int, ¼, steel, zinc, per ANSI B27.1	2	
6	-----	• D-RING, stainless steel, 5/16 in. X 2 ¾ in.	1	
7	-----	• CLAMP, hose, 0.31 outside diameter, cushion	2	
8	-----	• CONDUIT, rigid, electrical, ½ in., steel, 42-in. long	1	

Schlauchhalte­modul für 55-Gallonen-Entleerer

Siehe Abbildung 3 und nachstehende Ersatzteilliste.



10017287

Abbildung 3 Schlauchhalte­modul für 55-Gallonen-Entleerer

Position	P/N	Benennung	Anzahl	Hinweis
—	1612886	MODULE, pole, hose, pneumatic, SD3/XD3, 55-gal	1	
1	-----	• SCREW, socket, ¼ - 20 x 2.5, zinc, Grade 8, per ANSI B18.3	2	
2	-----	• WASHER, lock, internal, ¼, steel, zinc, per ANSI B27.1	4	
3	-----	• CLAMP, hose, 0.31 outside diameter, cushion	4	
4	282785	• CLAMPS, 1 ½ inside diameter	1	
5	-----	• D-RING, stainless steel, 5/16 in. X 2 ¾ in.	2	
6	-----	• SCREW, socket, ¼ - 20 x 1.75, zinc, Grade 8, per ANSI B18.3	6	
7	-----	• CLAMP, 21.3 mm - ½-in. pipe	3	
8	-----	• CONDUIT, rigid, electrical, ½ in., steel, 42-in. long	1	
9	-----	• BRACKET, pole, hose, hanging, SD3/XD3	1	
10	-----	• WASHER, flat, M, narrow, M6, steel, zinc, per ISO 7089	4	
11	-----	• FITTING, electrical conduit, rigid, ½ in.	1	

Diese Seite wurde absichtlich freigelassen.

Ausgabe 6/18

Datum der Original-Urheberrechte: 2018. Rhino, Nordson und das Nordson Logo sind eingetragene Warenzeichen der Nordson Corporation.

Alle anderen Warenzeichen sind Eigentum ihrer jeweiligen Besitzer.

- Übersetzung des Originals -