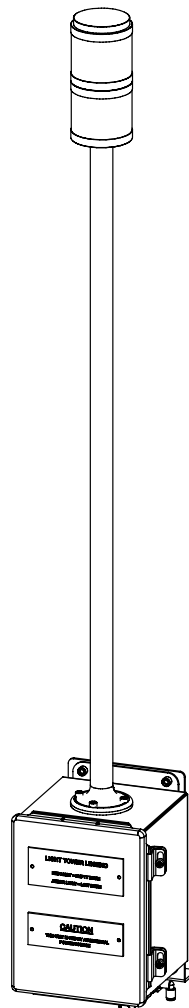


Torretta luminosa per il livello del contenitore **Rhino[®] SD3/XD3**

Descrizione

Vedi figura 1.

La torretta luminosa per il livello del contenitore Rhino[®] SD3/XD3 indica quando il livello del contenitore è basso o vuoto. La posizione *bassa* dell'indicatore è una funzione regolabile dal cliente.



10016801

Figura 1 Torretta luminosa del livello del contenitore

Istruzioni di montaggio



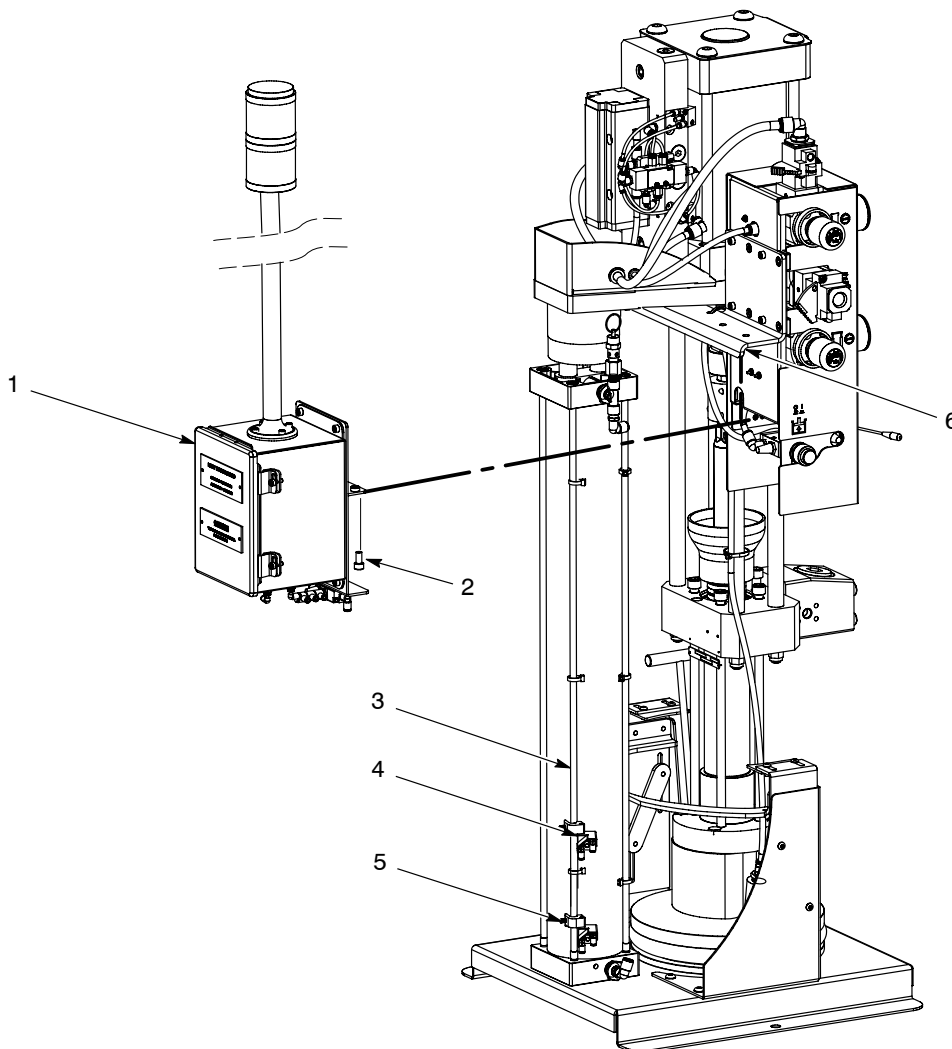
PERICOLO: Le operazioni seguenti devono essere effettuate solo da personale qualificato. Seguire le istruzioni di sicurezza contenute in questo manuale e in tutti gli altri manuali utilizzati.

Vedi figura 2.

1. Usando le due viti (2), montare l'indicatore della torretta luminosa (1) sulla staffa di montaggio del modulo di controllo pneumatico (6).
2. Usare le viti di arresto per montare il sensore *basso* (4) sul tirante (3).

NOTA: Il sensore *basso* (4) si può posizionare a qualsiasi altezza sul tirante, come preferisce il cliente.

NOTA: Il sensore *vuoto* (5) è una funzione standard di tutti gli scaricatori Rhino.



10016501

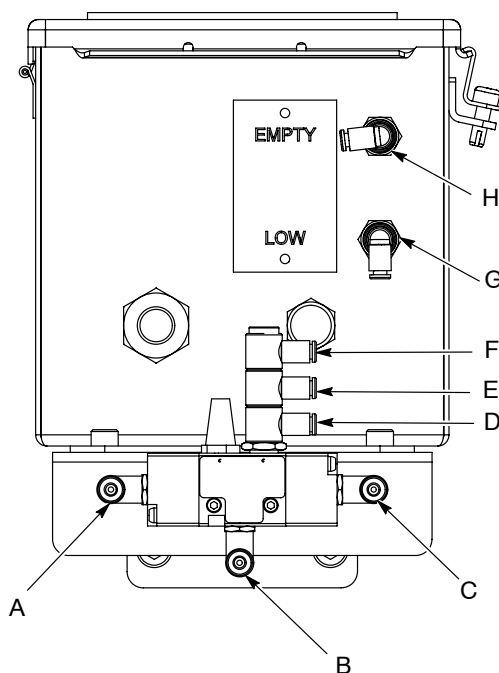
Figura 2 Torretta luminosa su scaricatore da 5 galloni

Collegamenti dei tubi

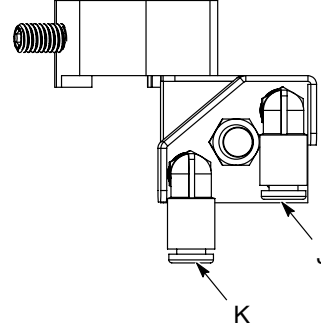
Vedi figure 3 e 4. Usare tubi da 4 mm per i seguenti collegamenti.

1. Scollegare il tubo dall'attacco per il segnale del sensore di vuoto (N). Montare il raccordo a Y nell'attacco per il segnale del sensore di vuoto. Ricollegare il tubo al raccordo a Y (N1).
2. Collegare il raccordo a Y (N2) all'attacco per il vuoto della torretta luminosa (H).
3. Scollegare il tubo di alimentazione dall'attacco di alimentazione del sensore di livello (P) e ricollegarlo all'attacco a gomito a tre vie (D).
4. Collegare l'alimentazione del sensore di livello (P) all'attacco 1 a gomito a tre vie (F).
5. Collegare l'attacco basso della torretta luminosa (G) all'attacco 2 del gruppo valvola dell'aria (B).
6. Collegare l'attacco 2 a gomito a tre vie (F) all'attacco 1 del sensore di basso (J).
7. Collegare il tubo dalla linea slitta su (Q) all'attacco del gruppo valvola dell'aria 3 (C).
8. Collegare l'attacco 1 del gruppo della valvola dell'aria (A) all'attacco 2 del sensore di basso (K).

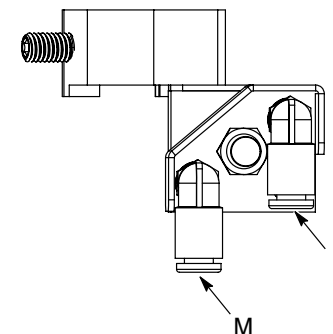
VISIONE DAL BASSO DELLA TORRETTA LUMINOSA



SENSORE BASSO



SENSORE VUOTO

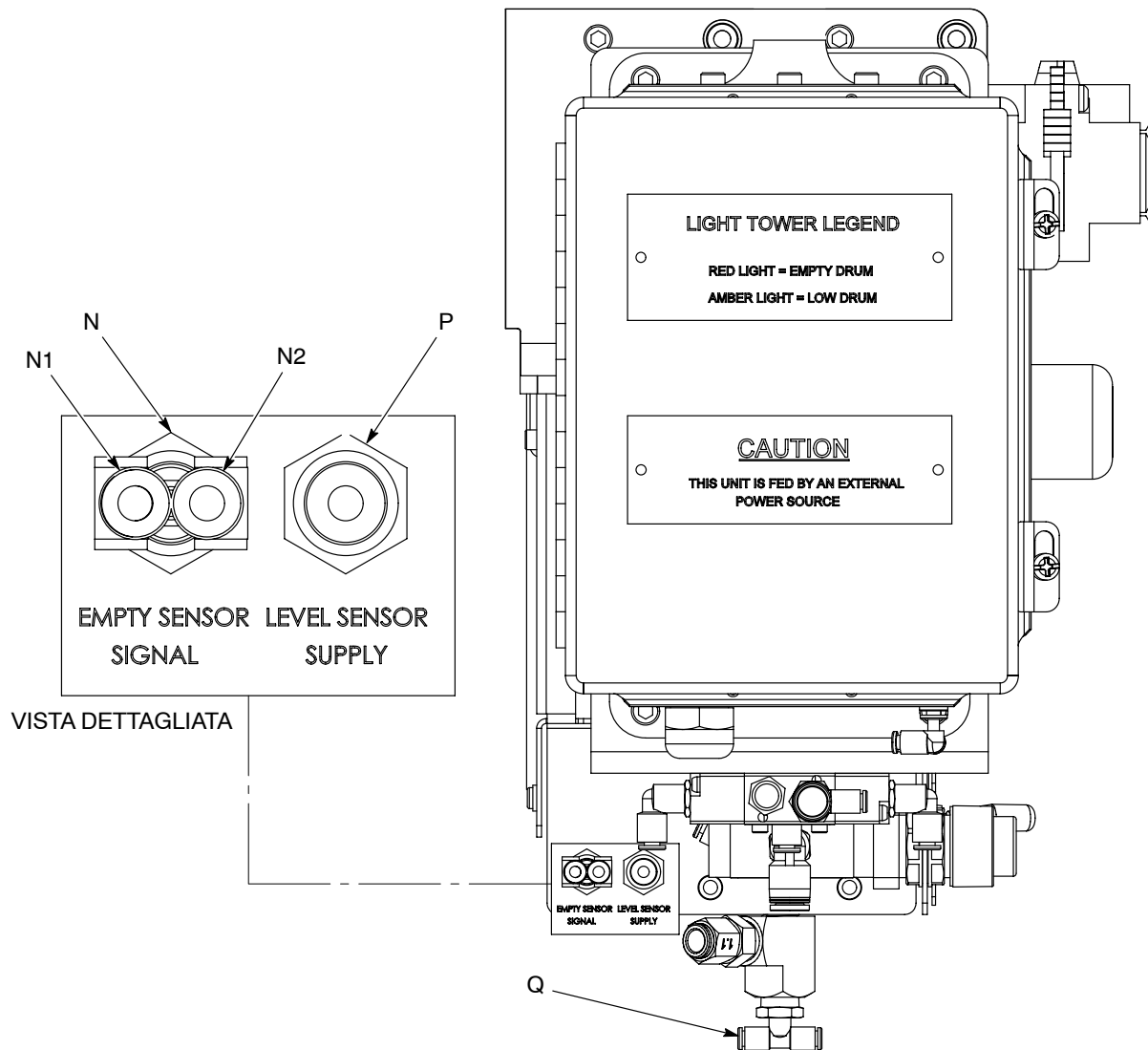


10016801

1606903

Figura 3 Collegamenti dei tubi della torretta luminosa

- | | | |
|----------------------------------|------------------------------------|----------------------------|
| A. Attacco 1 gruppo valvola aria | E. Attacco 2 a gomito a tre vie | J. Attacco 1 sensore basso |
| B. Attacco 2 gruppo valvola aria | F. Attacco 1 a gomito a tre vie | K. Attacco 2 sensore basso |
| C. Attacco 3 gruppo valvola aria | G. Attacco basso torretta luminosa | L. Attacco 1 sensore vuoto |
| D. Attacco 3 a gomito a tre vie | H. Attacco vuoto torretta luminosa | M. Attacco 2 sensore vuoto |



10014972

Figura 4 Collegamenti dei tubi della torretta luminosa

N. Raccordo a Y sensore vuoto

P. Alimentazione sensore livello

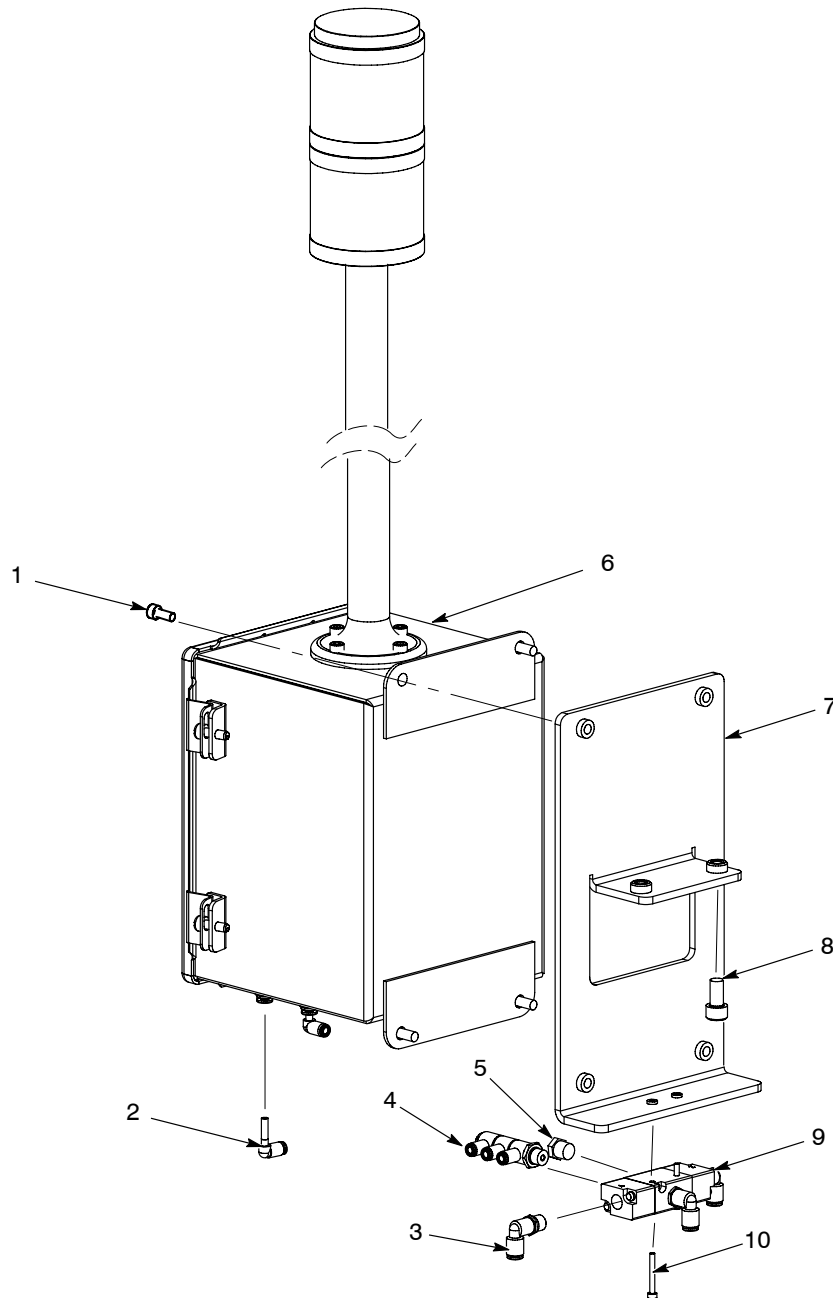
Q. Linea slitta su

Pezzi

Per ordinare i pezzi rivolgersi al Centro Assistenza Clienti Nordson Finishing o al rappresentante locale Nordson.

Modulo torretta luminosa per il livello del contenitore Rhino SD3/XD3

Vedi figura 5 e consultare la lista dei pezzi seguente.



10016801

Figura 5 Posa dei tubi torretta luminosa/sensore

6 Torretta luminosa per il livello del contenitore Rhino® SD3/XD3

N°	P/N	Descrizione	Quantità	Nota
—	-----	MODULE, light tower, pneumatic, 120 V	1	
1	-----	• SCREW, socket, M6 x 12, zinc, Class 12.9, per ISO 4762	4	
2	-----	• ELBOW, male, plug-in, 4-mm tube x 4-mm stem	2	
3	-----	• ELBOW, male, 4-mm tube x R ½	3	
4	-----	• ELBOW, triple, 4-mm tube x R ½	1	
5	-----	• VENT, breather, sintered, R ½	1	
6	-----	• INDICATOR, light tower, L/E, 120 V	1	
7	-----	• BRACKET, light tower, Rhino	1	
8	-----	• SCREW, socket head, M8 x 1.25 x 16, zinc, Class 12.9, per ISO 4762	2	
9	-----	• ASSEMBLY, valve, air, 3/2, 1/8	1	
10	-----	• SCREW, socket, M3 x 25, zinc, Class 12.9, per ISO 4762	2	
NS	-----	• FITTING, Y plug-in, 4-mm tube	1	
NS	900481	• ADHESIVE, pipe/thread/hydraulic sealant	1	
NS	900464	• ADHESIVE, Loctite® Threadlocker Blue 242®, removable, 50 m	1	

NS: Non visibile

Edizione 6/18

Data del copyright originale 2018. Rhino, Nordson e il logo Nordson sono marchi registrati di Nordson Corporation.

Tutti gli altri marchi sono di proprietà dei rispettivi proprietari.

- Traduzione del documento originale -