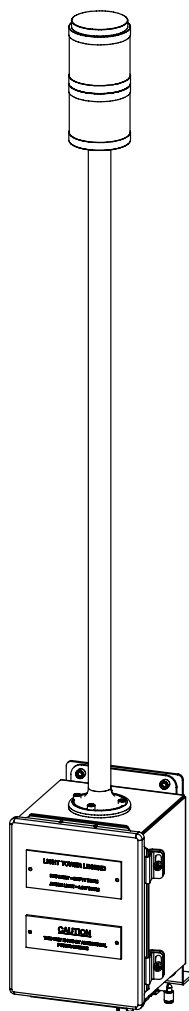


# Colonne lumineuse niveau du fût Rhino<sup>®</sup> SD3/XD3

## Description

Voir la figure 1.

La colonne lumineuse de niveau du fût Rhino<sup>®</sup> SD3/XD3 indique quand le niveau du fût est faible ou vide. La position de l'indicateur de *niveau faible* est une fonctionnalité réglable par le client.



10016801

Figure 1 Colonne lumineuse niveau du fût

## Instructions de montage



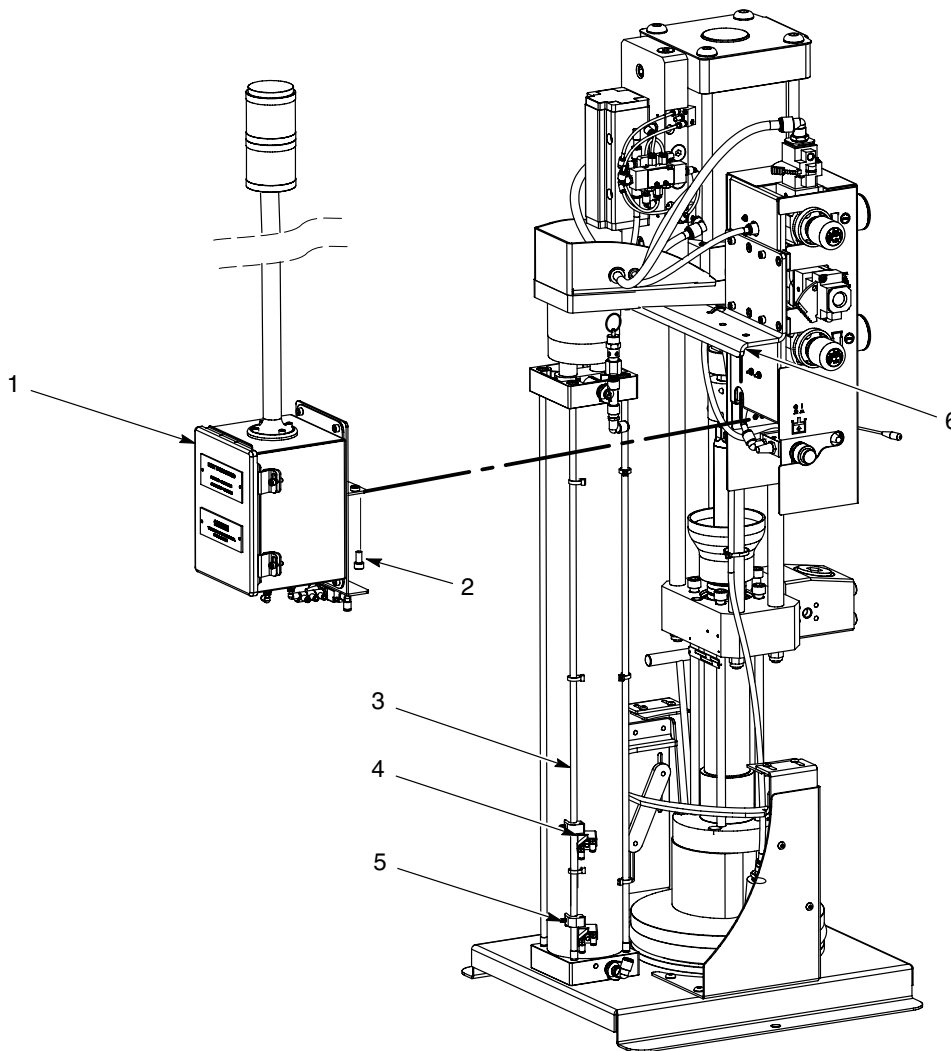
**ATTENTION :** Seul un personnel qualifié doit être autorisé à procéder aux interventions suivantes. Observer les consignes de sécurité données dans le présent document ainsi que dans tout le reste de la documentation.

Voir la figure 2.

1. À l'aide des deux vis (2), monter la colonne lumineuse (1) sur le support de montage (6) du module de commande pneumatique.
2. Utiliser la vis de blocage pour monter le capteur de *niveau faible* (4) sur la tige d'ancrage (3).

**REMARQUE :** Le capteur de *niveau faible* (4) peut être placé à n'importe quelle hauteur sur la tige d'ancrage, suivant la préférence du client.

**REMARQUE :** Le capteur de *fût vide* (5) est une fonctionnalité standard de tous les vide-fûts Rhino.



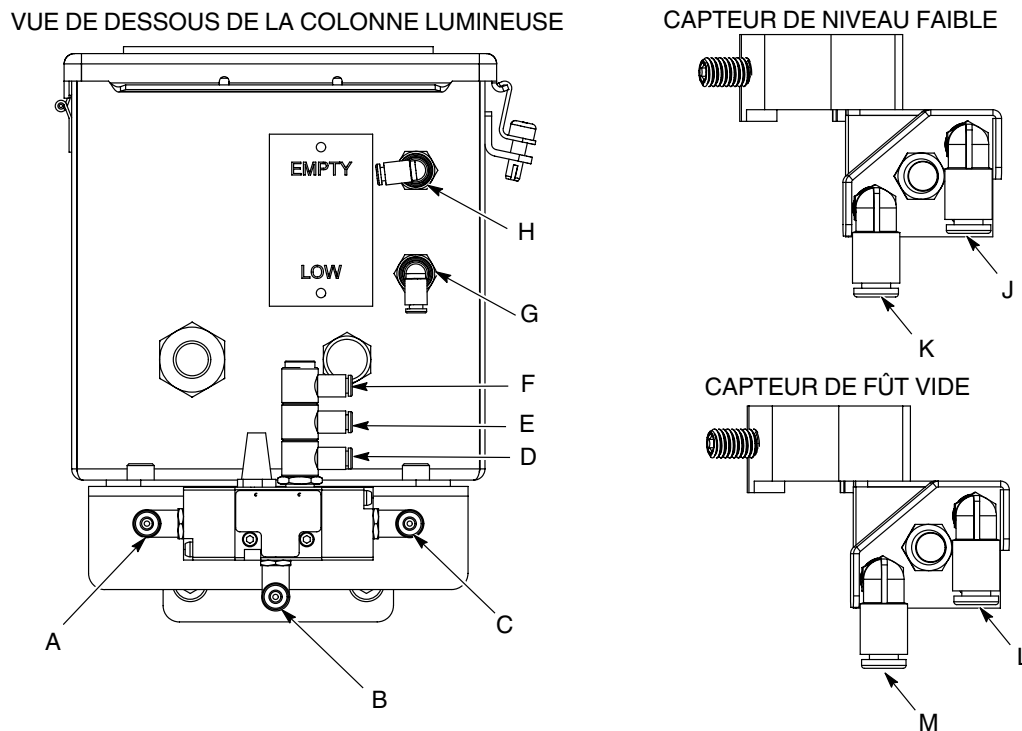
10016501

Figure 2 Colonne lumineuse sur vide-fûts de 5 gallons (20 l)

## Branchement de la tuyauterie

Voir les figures 3 et 4. Utiliser des tuyaux de 4 mm pour les branchements suivants.

1. Débrancher le tuyau de l'orifice du signal du capteur de fût vide (N). Monter le raccord en Y dans l'orifice de signal du capteur de fût vide. Rebrancher le tuyau au raccord en Y (N1).
2. Relier le raccord en Y (N2) à l'orifice de fût vide (H) de la colonne lumineuse.
3. Débrancher le tuyau d'alimentation de l'orifice d'alimentation du capteur de niveau (P) et le rebrancher à l'orifice du raccord coudé à trois voies (D).
4. Relier l'alimentation du capteur de niveau (P) à l'orifice 1 (F) du raccord coudé à trois voies.
5. Relier l'orifice de niveau faible (G) de la colonne lumineuse à l'orifice 2 (B) de l'ensemble valve pneumatique.
6. Relier l'orifice 2 (E) du raccord coudé à trois voies à l'orifice 1 (J) du capteur de niveau faible (J).
7. Relier le tuyau de la conduite de levée du coulisseau (Q) à l'orifice 3 (C) de l'ensemble valve pneumatique.
8. Raccorder l'orifice 1 (A) de l'ensemble valve pneumatique à l'orifice du capteur de niveau faible (K).

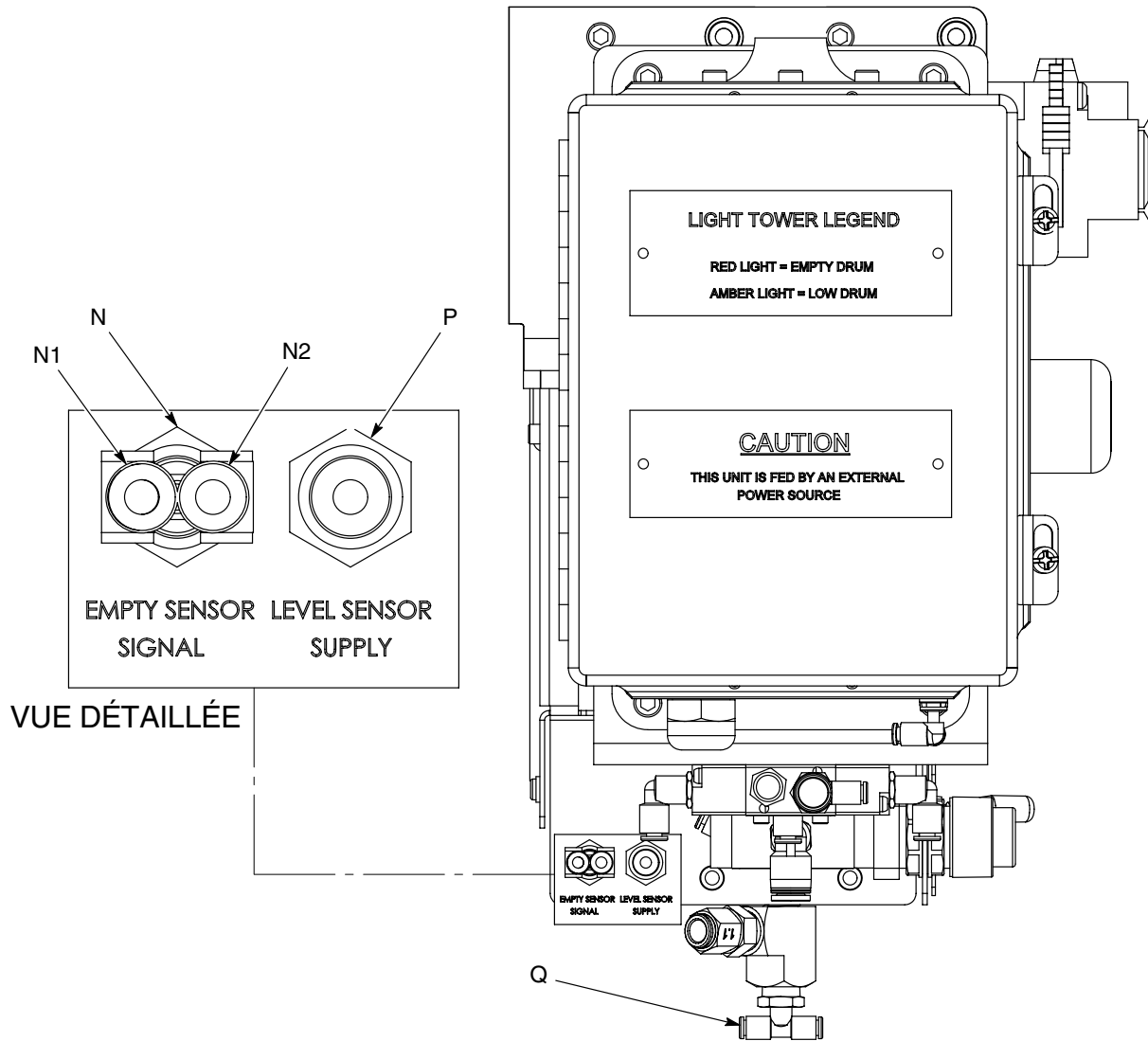


10016801

1606903

Figure 3 Branchement des tuyaux de la colonne lumineuse

- |  |   |                                       |
|--|---|---------------------------------------|
| A. Ensemble valve pneumatique orifice 1  | E. Raccord coudé à trois voies orifice 2            | J. Capteur de niveau faible orifice 1 |
| B. Ensemble valve pneumatique orifice 2  | F. Raccord coudé à trois voies orifice 1            | J. Capteur de niveau faible orifice 2 |
| C. Ensemble valve pneumatique orifice 3  | G. Orifice de niveau faible de la colonne lumineuse | L. Capteur de fût vide orifice 1      |
| D. Raccord coudé à trois voies orifice 3 | H. Orifice de fût vide de la colonne lumineuse      | M. Capteur de fût vide orifice 2      |



10014972

Figure 4 Branchement des tuyaux de la colonne lumineuse

N. Raccord en Y capteur fût vide

P. Alimentation du capteur de niveau

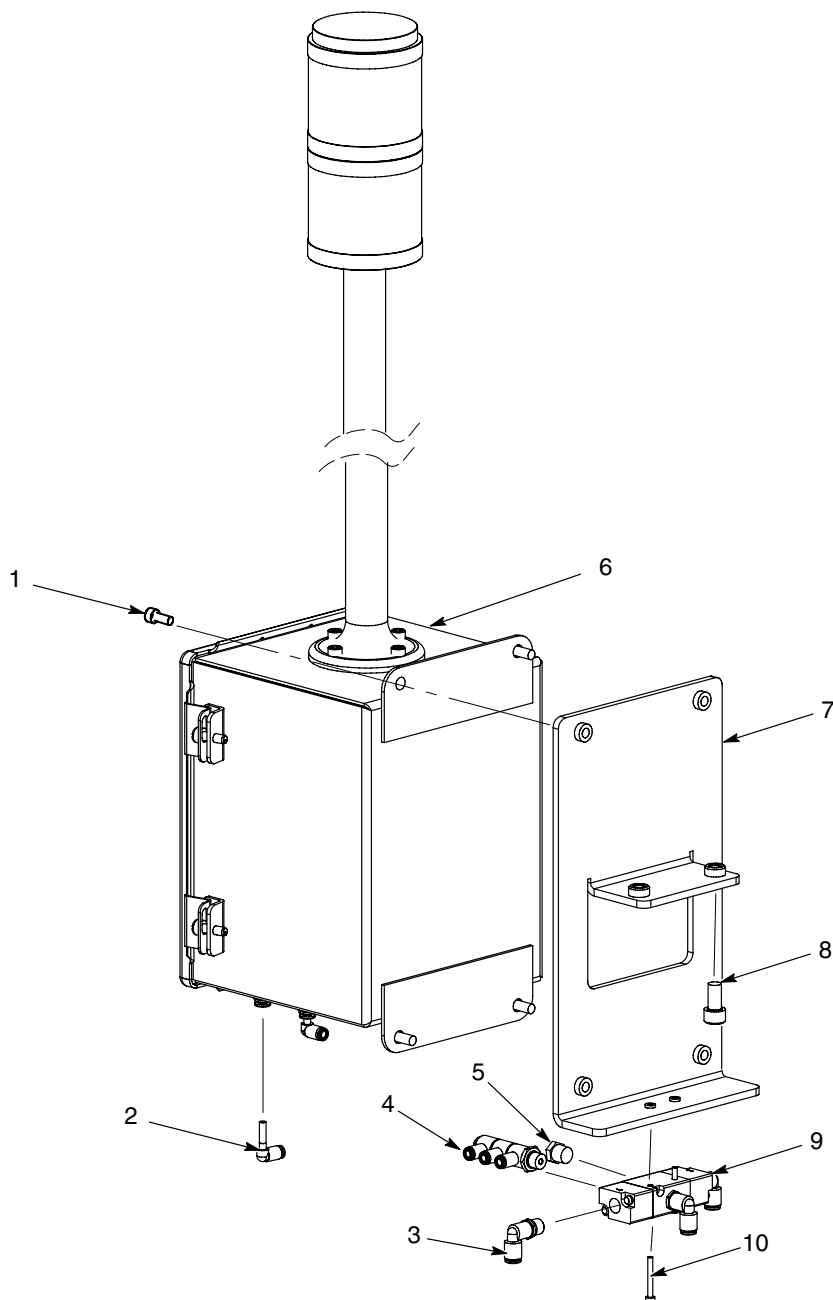
Q. Conduite levée coulisseau

## Pièces de rechange

Pour commander des pièces, contacter le centre d'assistance Nordson ou le représentant local de Nordson.

### **Module colonne lumineuse niveau du fût Rhino SD3/XD3**

Voir la figure 5 et la liste de pièces ci-après.



10016801

Figure 5 Cheminement des tuyaux colonne lumineuse/capteur

## 6 Colonne lumineuse niveau du fût Rhino® SD3/XD3

Élément	P/N	Description	Quantité	Note
—	-----	MODULE, light tower, pneumatic, 120 V	1	
1	-----	• SCREW, socket, M6 x 12, zinc, Class 12.9, per ISO 4762	4	
2	-----	• ELBOW, male, plug-in, 4-mm tube x 4-mm stem	2	
3	-----	• ELBOW, male, 4-mm tube x R ½	3	
4	-----	• ELBOW, triple, 4-mm tube x R ½	1	
5	-----	• VENT, breather, sintered, R ½	1	
6	-----	• INDICATOR, light tower, L/E, 120 V	1	
7	-----	• BRACKET, light tower, Rhino	1	
8	-----	• SCREW, socket head, M8 x 1.25 x 16, zinc, Class 12.9, per ISO 4762	2	
9	-----	• ASSEMBLY, valve, air, 3/2, 1/8	1	
10	-----	• SCREW, socket, M3 x 25, zinc, Class 12.9, per ISO 4762	2	
NS	-----	• FITTING, Y plug-in, 4-mm tube	1	
NS	900481	• ADHESIVE, pipe/thread/hydraulic sealant	1	
NS	900464	• ADHESIVE, Loctite® Threadlocker Blue 242®, removable, 50 m	1	
NS : non représenté				

Édition 6/18

Date du copyright original 2018. Rhino, Nordson et le logo Nordson sont des marques déposées de Nordson Corporation.

Toutes les autres marques sont la propriété de leurs propriétaires respectifs.

**- Traduction du document original -**