

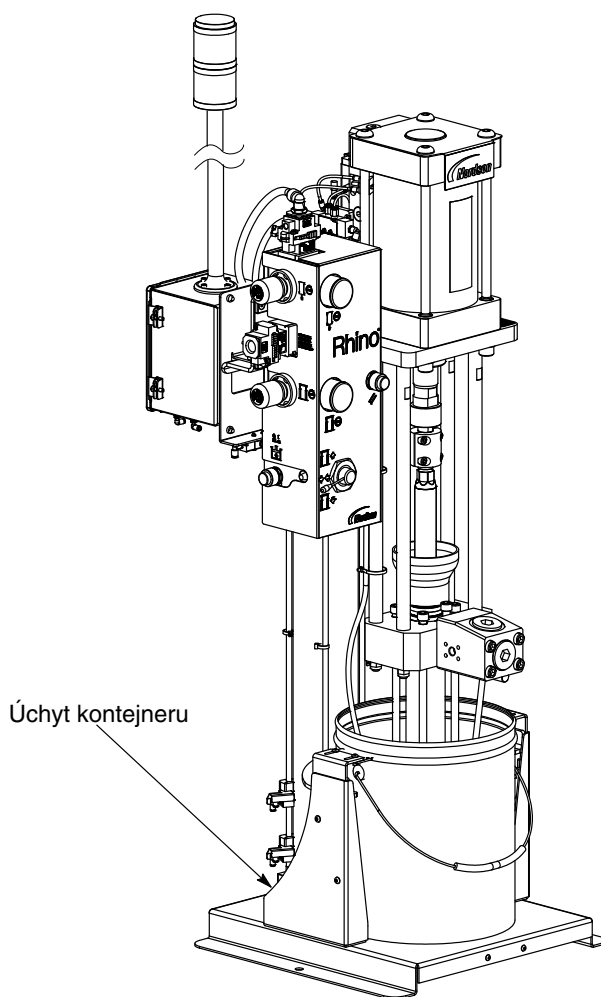
Úchyt kontejneru Rhino[®] SD3/XD3



VAROVÁNÍ: Všechny následující činnosti smí provádět jen kvalifikovaný personál. Dodržujte bezpečnostní pokyny uvedené zde a v ostatních souvisejících dokumentech.

Popis

Viz obrázek 1. Úchyt kontejneru přečerpávače Rhino[®] SD3/XD3 slouží k zajištění kontejneru na materiál na místě během jeho výměny.



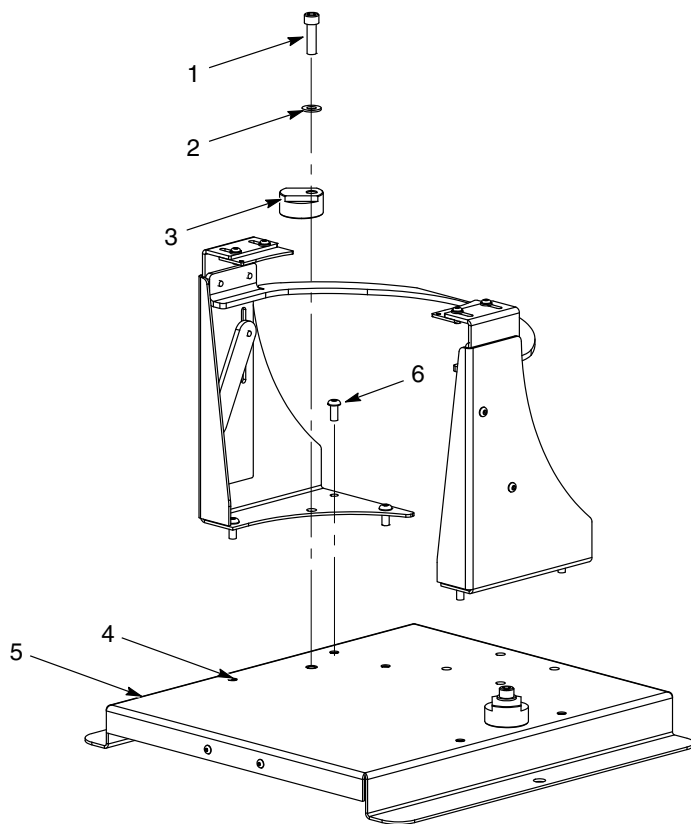
10016501

Obrázek 1 Úchyt kontejneru

Instalace

Viz obrázek 2.

1. Vyměňte dva stavěcí kotouče (3).
2. Sestavu úchytu kontejneru zarovnejte se závitovými otvory (4) na základní desce (5).
3. Pomocí šroubu (1) a podložky (2) upevněte stavěcí kotouč (3) k držáku sestavy úchytu kontejneru a základní desce (5). Utáhněte na moment 24 N•m.
4. Pomocí šesti šroubů (6) obsažených v sadě úchytu kontejneru upevněte úchyt kontejneru k základní desce (5). Utáhněte na moment 24 N•m.



10015733

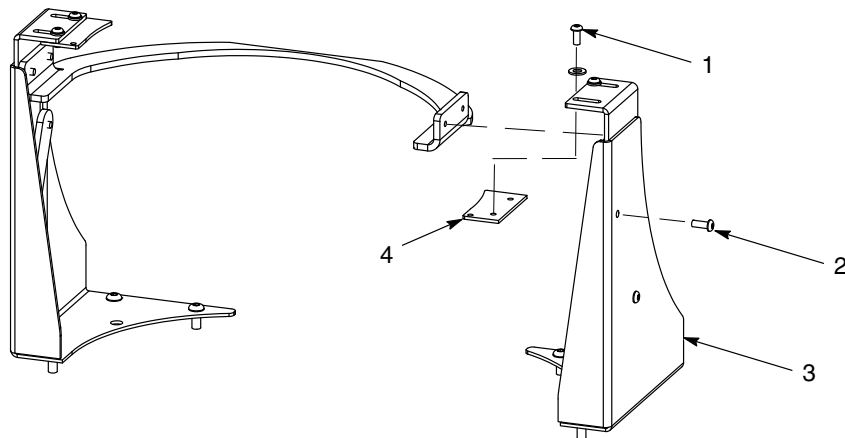
Obrázek 2 Montáž úchytu kontejneru

Seřízení

Viz obrázek 3.

POZNÁMKA: Ujistěte se, že stavěcí kotouče jsou správně namontovány a seřízeny podle velikosti kontejneru na materiál.

1. Povolte čtyři šrouby (2) na bočních držácích (3) po obou stranách sestavy úchytu kontejneru.
2. Zvedněte sestavu úchytu kontejneru do nejvyšší polohy.
3. Dočasně utáhněte čtyři šrouby (2), aby sestava úchytu kontejneru zůstala zvednutá.
4. Kontejner na materiál vložte na základní desku pod sestavou úchytu kontejneru.
5. Ujistěte se, že třmeny na kontejneru na materiál jsou vyrovnány přímo pod postranním seřizovacím držákem (4).
6. Sestavu úchytu kontejneru spouštějte dolů, dokud postranní seřizovací držák (4) nebude těsně nad třmeny kontejneru na materiál.
7. Utáhněte čtyři šrouby (2) na bočním držáku (3) na moment 9,5 N•m.
8. Povolte čtyři šrouby (1) a seříd'te postranní seřizovací držák (4) tak, aby se téměř dotýkal kontejneru na materiál.
9. Utáhněte čtyři šrouby (1) na moment 9,5 N•m.



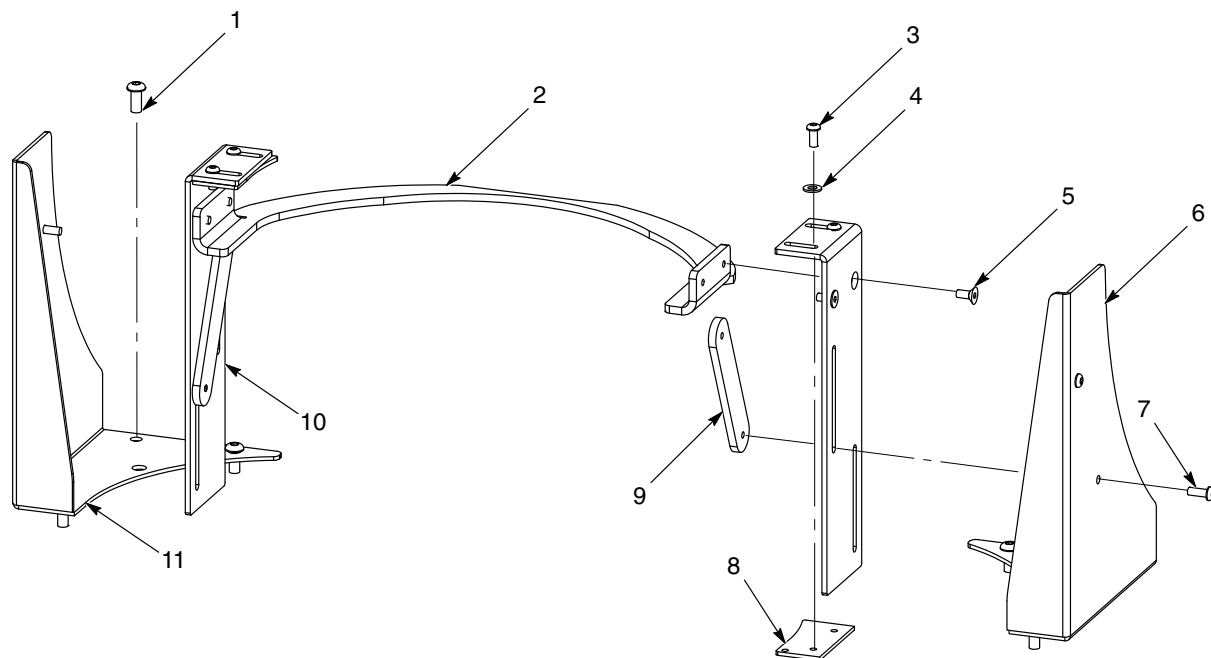
10015733

Obrázek 3 Seřízení úchytu kontejneru

Náhradní díly

Chcete-li objednat náhradní díly, zavolejte středisko zákaznické podpory Nordson Industrial Coating na čísle (800) 433-9319 nebo se obraťte na místního zástupce společnosti Nordson.

Viz obr. 4 a následující seznam dílů.



10015733

Obrázek 4 Úchyt kontejneru

Položka	P/N	Popis	Počet	Poznámka
	1610272	MODULE, container, hold-down, Rhino, 5-gallon	1	
1	-----	• SCREW, button head, M8 x 18 mm, steel, zinc, Class 10.9, per ISO 7380	6	
2	-----	• BRACKET, upper, hold-down	1	
3	-----	• SCREW, button head, socket, M6 x 14, zinc, Class 10.9, per ISO 7380	4	
4	-----	• WASHER, flat, M6, steel, zinc, per DIN 125	4	
5	-----	• SCREW, flat, socket, M6 x 14, zinc	4	
6	-----	• BRACKET, left, lower, hold-down	1	
7	-----	• SCREW, button, socket, cap, M6 x 16, zinc, Class 10.9, per ISO 7380	4	
8	-----	• BRACKET, lateral adjustment, hold-down	2	
9	-----	• BRACKET, mounting plate, hold-down	2	
10	-----	• BRACKET, vertical adjustment, hold-down	2	
11	-----	• BRACKET, right, lower, hold-down	1	
NS	900464	• ADHESIVE, Loctite® Threadlocker Blue 242®, removable, 50 m	1	

NS: Bez zobrazení

Vydání 6/18

Původní copyright 2018. Rhino, Nordson a logo Nordson jsou registrované ochranné známky společnosti Nordson Corporation.

Ostatní ochranné známky jsou vlastnictvím jejich příslušných majitelů.

- Překlad původního dokumentu -